

Inhaltsverzeichnis	AB-E-000A
---------------------------	------------------

AB-E-001 Typenübersicht

AB-E-002 Typ 10

AB-E-003 Typ 11

AB-E-004 Typ 12

AB-E-005 Typ 13

AB-E-006 Typ 20 und 21

AB-E-007 Typ 22

AB-E-012 Montage

AB-E-013 Ecklösungen

AB-E-014 Facetten-Montage

AB-E-015 Bedienung - manuell und Motor

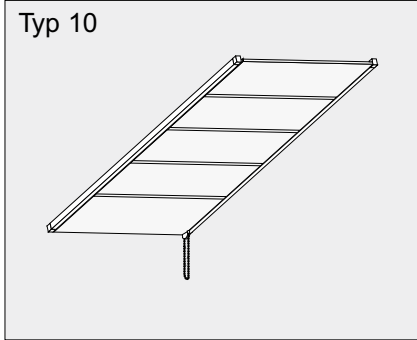
AB-E-016 Besonderes (Verlängern, Koppeln, Bedienung innerhalb und außerhalb)

AB-E-019 Bestellformular

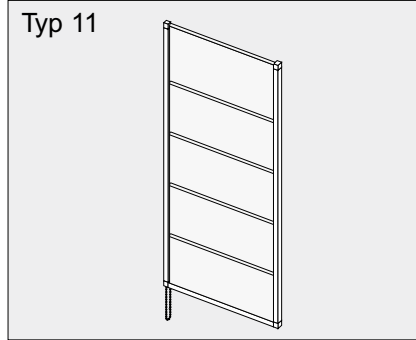
Typenübersicht

AB-E-001

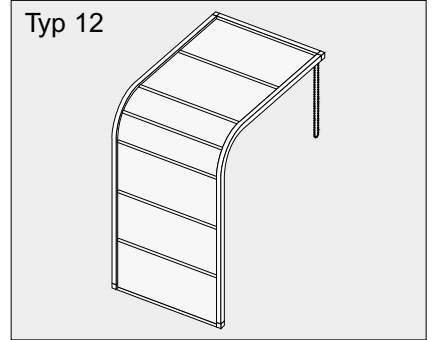
Typ 10



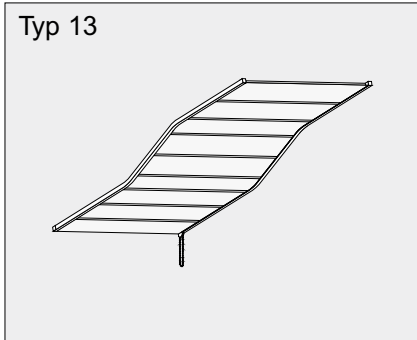
Typ 11



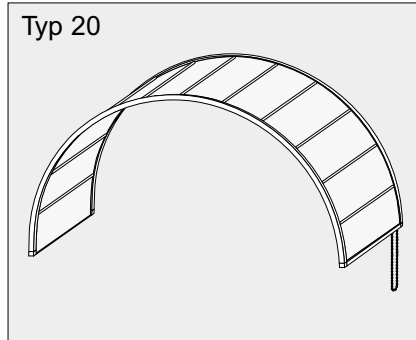
Typ 12



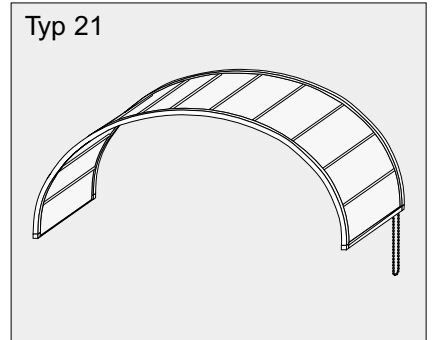
Typ 13



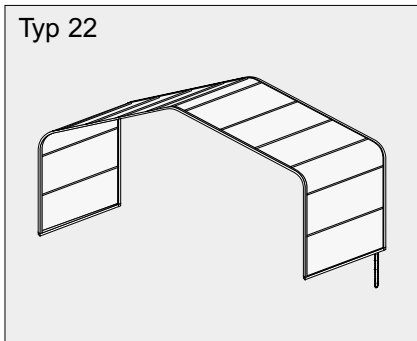
Typ 20



Typ 21



Typ 22



Typ 10

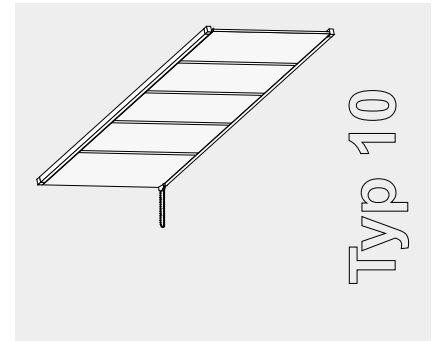
AB-E-002

Maße

Anlagenlänge a: max. 14,0 m/35 m² *
Anlagenbreite b: max. 3,0 m *
 kanalgebter Behang: max. 2,5 m
Bedienungshöhe:
 Standardkettenlänge: 2,0 m
 Sonderlängen bitte angeben.
Behangpaket: Bedienungsseite, Gegen-
 seite, mittig oder geteilt.
 Paketbreite abhängig von der
 Anlagenlänge.
 * abhängig vom Behanggewicht

Montagevarianten

Form A:
 Zwischen den Sparren.
Form B:
 Auf den Sparren.
 Haltermaß fix: 40 und 60 mm.
 Haltermaß variabel:
 79 bis 127 mm
 127 bis 175 mm
 175 bis 223 mm
 Distanzhalter 500 mm
 zum Einkürzen.

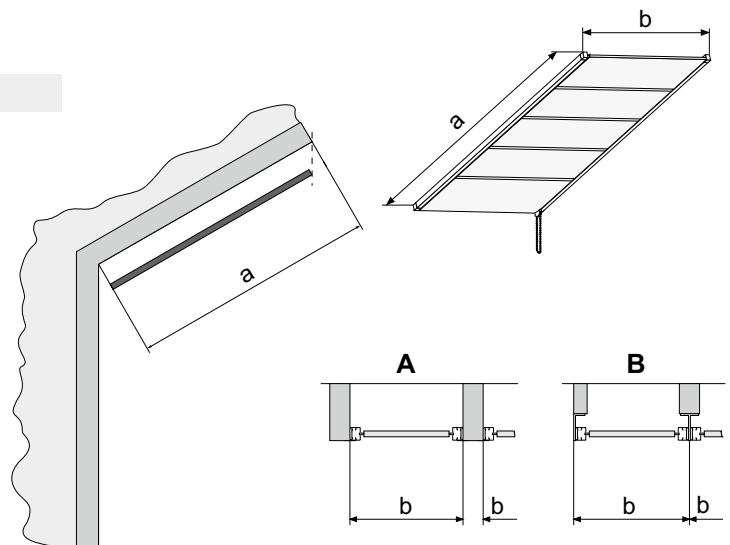


Typ 10

Aufmaß und Bestellung

Bestelllänge = Anlagenlänge a
Bestellbreite = Anlagenbreite b

Abzugsmaße
 für Halter werden vom Werk berücksichtigt.



Preisermittlung

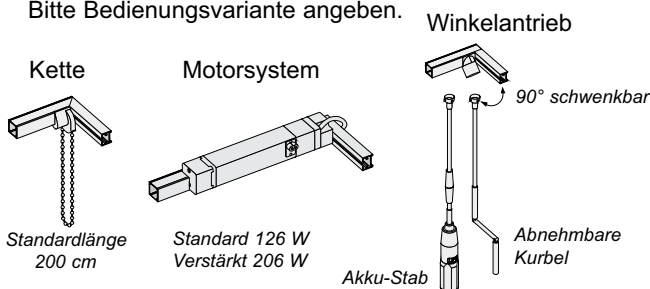
Preislänge = Anlagenlänge a
Preisbreite = Anlagenbreite b

Bei Behangausführung „Wolke“ bitte
 gesonderte Preisliste beachten.
 Mit der Preislänge, der Preisbreite und der Behangqualität
 (Preisgruppe beachten) wird der Grundpreis ermittelt,
 in dem Montagevariante „Form A“ und Bedienungsvariante
 „Kette (200 cm)“ enthalten sind.
 Zum Grundpreis addiert werden Preisaufläge für
 Sonderfarben (nach RAL) und andere Bedienungs- und
 Montagevarianten.

Bei Behang auf der Gegenseite und bei geteiltem Behang
 ist ein zweites Kopfprofil erforderlich (Aufpreis).

Bedienungsvarianten

Folgende Varianten sind möglich.
 Bitte Bedienungsvariante angeben.



Checkliste

- Stückzahl
- Schienenfarbe
- Anlagentyp
- Behangqualität
- Anlagenmaße
- Montagevariante
- Bedienungsvariante
- Paketbildung
- Bedienungshöhe
- Bedienungsseite
- 2. Kopfprofil
- Zubehör
- Sonderwünsche

Typ 11

AB-E-003

Maße

Anlagenlänge a:

Ketten- / Kurbelantrieb: max. 7,0 m/12 m²

Motorantrieb: max. 14,0 m/35 m² *

Anlagenbreite b: max. 3,0 m *

kanalgewebter Behang: max. 2,5 m

Bedienungshöhe:

Standardkettenlänge: 2,0 m

Sonderlänge bitte angeben.

Behangpaket: Bedienungsseite, Gegenseite, mittig oder geteilt.

Paketbreite abhängig von der Anlagenlänge.

* abhängig vom Behanggewicht

Montagevarianten

Form A:

Zwischen den Sparren.

Form B:

Auf den Sparren.

Haltermaß fix: 40 und 60 mm.

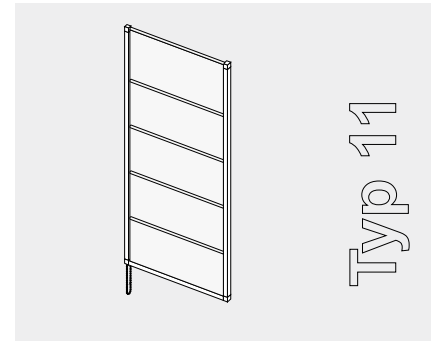
Haltermaß variabel:

79 bis 127 mm

127 bis 175 mm

175 bis 223 mm

Distanzhalter 500 mm zum Einkürzen.



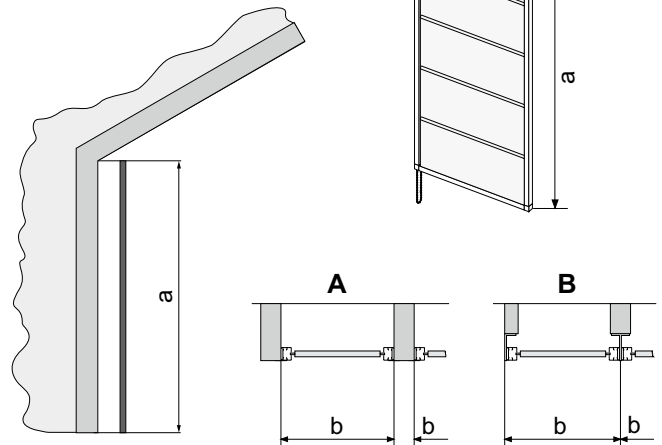
Aufmaß und Bestellung

Bestelllänge = Anlagenlänge a

Bestellbreite = Anlagenbreite b

Abzugsmaße

für Halter werden vom Werk berücksichtigt.



Preisermittlung

Preislänge = Anlagenlänge a

Preisbreite = Anlagenbreite b

Bei Behangausführung „Wolke“ bitte gesonderte Preisliste beachten.

Mit der Preislänge, der Preisbreite und der Behangqualität (Preisgruppe beachten) wird der Grundpreis ermittelt, in dem Montagevariante „Form A“ und Bedienungsvariante „Kette (200 cm)“ enthalten sind.

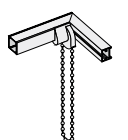
Zum Grundpreis addiert werden Preisaufläge für Sonderfarben (nach RAL) und andere Bedienungs- und Montagevarianten.

Bei Behang auf der Gegenseite und bei geteiltem Behang ist ein zweites Kopfprofil erforderlich (Aufpreis).

Bedienungsvarianten

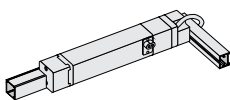
Folgende Varianten sind möglich. Bitte Bedienungsvariante angeben.

Kette



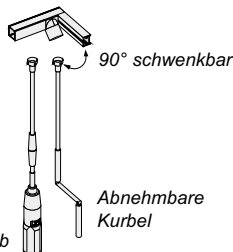
Standardlänge 200 cm

Motorsystem



Standard 126 W
Verstärkt 206 W

Winkelantrieb



Akku-Stab

Abnehmbare Kurbel

Checkliste

- Stückzahl
- Schienenfarbe
- Anlagentyp
- Behangqualität
- Anlagenmaße
- Montagevariante
- Bedienungsvariante
- Paketbildung
- Bedienungshöhe
- Bedienungsseite
- 2. Kopfprofil
- Zubehör
- Sonderwünsche

Typ 12

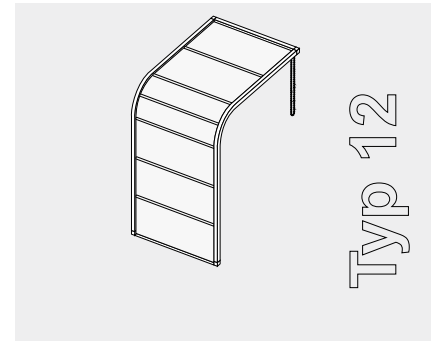
AB-E-004

Maße

Anlagenlänge a:
 Ketten- / Kurbelantrieb: max. 7,0 m/12 m²
 Motorantrieb: max. 14,0 m/35 m² *
Anlagenbreite b: max. 3,0 m *
 kanalgebauter Behang: max. 2,5 m
Mindestradius: 350 mm
Bedienungshöhe:
 Standardkettenlänge: 2,0 m
 Sonderlängen bitte angeben.
Behangpaket: Bedienungsseite, Gegen-
 seite, mittig oder geteilt.
 Paketbreite abhängig von der
 Anlagenlänge.
 * abhängig vom Behanggewicht

Montagevarianten

Form A:
 Zwischen den Sparren.
Form B:
 Auf den Sparren.
 Haltermaß fix: 40 und 60 mm.
 Haltermaß variabel:
 79 bis 127 mm
 127 bis 175 mm
 175 bis 223 mm
 Distanzhalter 500 mm
 zum Einkürzen.
 MH = Montagehöhe

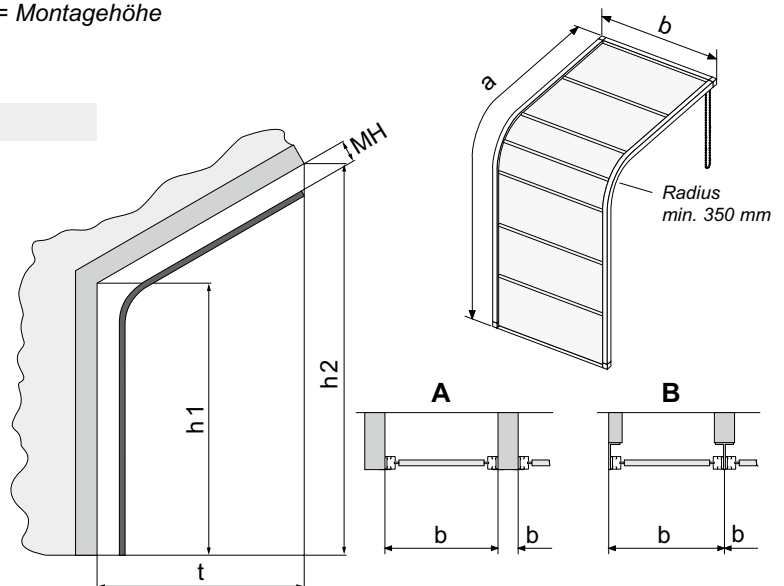


Typ 12

Aufmaß und Bestellung

Bestellmaße (h1, h2, t, MH) sind Raummaße.
Die exakten Anlagenmaße werden werkseitig berechnet.

Abzugsmaße
 für Halter werden vom Werk berücksichtigt.



Preisermittlung

Preislänge = gestreckte Anlagenlänge a
Preisbreite = Anlagenbreite b

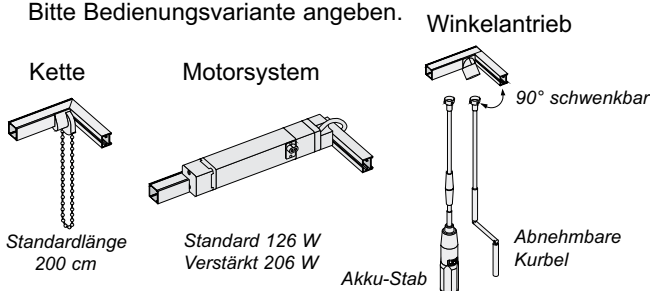
Bei Behangausführung „Wolke“ bitte gesonderte Preisliste beachten. Mit der Preislänge, der Preisbreite und der Behangqualität (Preisgruppe beachten) wird der Grundpreis ermittelt, in dem Montagevariante „Form A“ und Bedienungsvariante „Kette (200 cm)“ enthalten sind. Zum Grundpreis addiert werden Preiszuschläge für Sonderfarben (nach RAL) und andere Bedienungs- und Montagevarianten.

Bei Behang auf der Gegenseite und bei geteiltem Behang ist ein zweites Kopfprofil erforderlich (Aufpreis).

Bitte Aufpreis für Bögen beachten.

Bedienungsvarianten

Folgende Varianten sind möglich.
 Bitte Bedienungsvariante angeben.



Checkliste

- Stückzahl
- Schienenfarbe
- Anlagentyp
- Behangqualität
- Anlagenmaße
- Schienenradius
- Montagevariante
- Bedienungsvariante
- Paketbildung
- Bedienungshöhe
- Bedienungsseite
- 2. Kopfprofil
- Zubehör
- Sonderwünsche

Typ 13

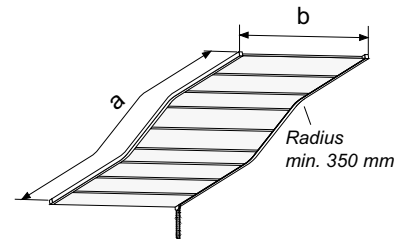
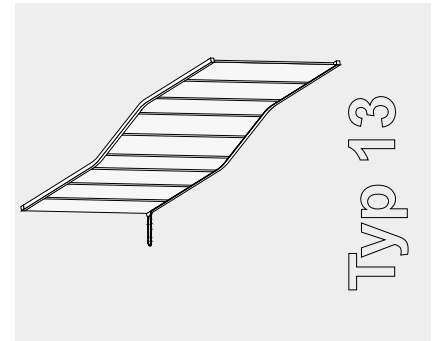
AB-E-005

Maße

Anlagenlänge a:
 Ketten- / Kurbelantrieb: max. 7,0 m/12 m²
 Motorantrieb: max. 14,0 m/35 m² *
Anlagenbreite b: max. 3,0 m *
 kanalgebter Behang: max. 2,5 m
Mindestradius: 350 mm
Bedienungshöhe:
 Standardkettenlänge: 2,0 m
 Sonderlängen bitte angeben.
Behangpaket: Bedienungsseite, Gegen-
 seite, mittig oder geteilt.
 Paketbreite abhängig von der
 Anlagenlänge.
 * abhängig vom Behanggewicht

Montagevarianten

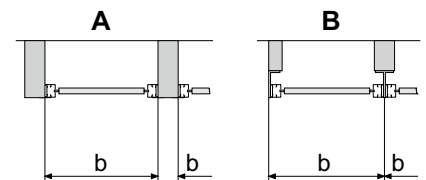
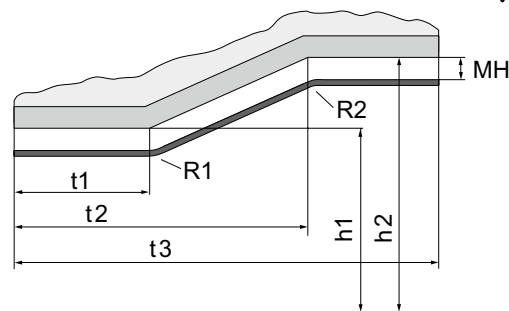
Form A:
 Zwischen den Sparren.
Form B:
 Auf den Sparren.
 Haltermaß fix: 40 und 60 mm.
 Haltermaß variabel:
 79 bis 127 mm
 127 bis 175 mm
 175 bis 223 mm
 Distanzhalter 500 mm
 zum Einkürzen.
 MH = Montagehöhe



Aufmaß und Bestellung

**Bestellmaße (h1, h2, t1, t2, t3, MH) sind
 Raummaße. Die exakten Anlagenmaße werden
 werkseitig berechnet.**

Abzugsmaße
 für Halter werden vom Werk berücksichtigt.

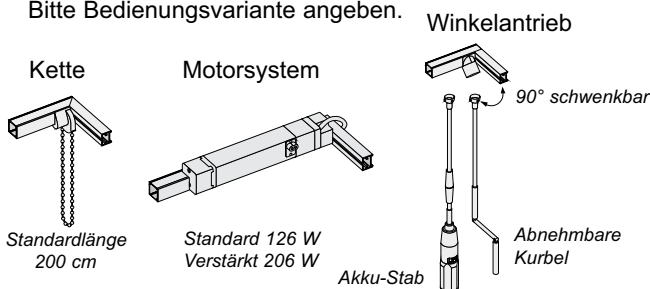


Preisermittlung

Preislänge = gestreckte Anlagenlänge a
Preisbreite = Anlagenbreite b
 Bei Behangausführung „Wolke“ bitte gesonderte Preisliste
 beachten. Mit der Preislänge, der Preisbreite und der
 Behangqualität (Preisgruppe beachten) wird der Grundpreis
 ermittelt, in dem Montagevariante „Form A“ und
 Bedienungsvariante „Kette (200 cm)“ enthalten sind.
 Zum Grundpreis addiert werden Preisaufläge für
 Sonderfarben (nach RAL) und andere Bedienungs- und
 Montagevarianten.
 Bei Behang auf der Gegenseite und bei geteiltem Behang
 ist ein zweites Kopfprofil erforderlich (Aufpreis).
 Aufpreis für Bögen beachten.

Bedienungsvarianten

Folgende Varianten sind möglich.
 Bitte Bedienungsvariante angeben.



Checkliste

- Stückzahl
- Schienenfarbe
- Anlagentyp
- Behangqualität
- Anlagenmaße
- Schienenradius
- Montagevariante
- Bedienungsvariante
- Paketbildung
- Bedienungshöhe
- Bedienungsseite
- 2. Kopfprofil
- Zubehör
- Sonderwünsche

Typ 20 und 21

AB-E-006

Maße

Anlagenlänge a:
 Kettenantrieb: max. 7,0 m/ 8 m²
 Motorantrieb: max. 14,0 m/35 m²
Anlagenbreite b: max. 3,0 m *
 kanalgewebter Behang: max. 2,5 m
Mindestradius: 350 mm
 Bei elliptischer Form (Typ 21)
 Verhältnis 1,5 : 1 (t2 : h1)

Bedienungshöhe:
 Standardkettenlänge: 2,0 m
 Sonderlängen bitte angeben.

Behangpaket: Bedienungsseite, Gegenseite, mittig oder geteilt.
 Paketbreite abhängig von der Anlagenlänge.

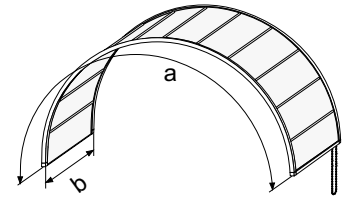
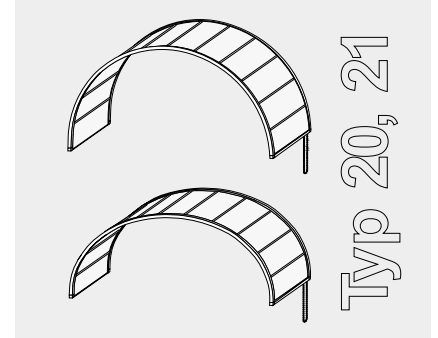
* abhängig vom Behanggewicht

Montagevarianten

Form A:
 Zwischen den Sparren.
Form B:
 Auf den Sparren.
 Haltermaß fix: 40 und 60 mm.
 Haltermaß variabel:
 79 bis 127 mm
 127 bis 175 mm
 175 bis 223 mm

Distanzhalter 500 mm zum Einkürzen.

MH = Montagehöhe

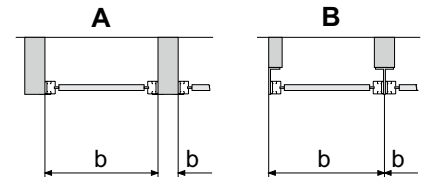
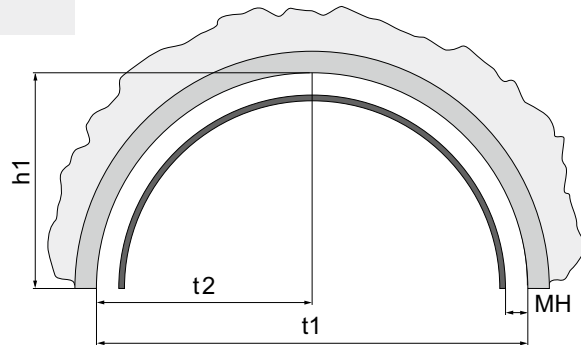


Aufmaß und Bestellung

Bestellmaße (h1, t1, t2, MH) sind Raummaße. Die exakten Anlagenmaße werden werkseitig berechnet.

Abzugsmaße für Halter werden vom Werk berücksichtigt.

Bei Typ 21 Schablone erforderlich.



Preisermittlung

Preislänge = gestreckte Anlagenlänge a
Preisbreite = Anlagenbreite b

Bei Behangausführung „Wolke“ bitte gesonderte Preisliste beachten. Mit der Preislänge, der Preisbreite und der Behangqualität (Preisgruppe beachten) wird der Grundpreis ermittelt, in dem Montagevariante „Form A“ und Bedienungsvariante „Kette (200 cm)“ enthalten sind. Zum Grundpreis addiert werden Preisaufläge für Sonderfarben (nach RAL) und andere Bedienungs- und Montagevarianten.

Bei Behang auf der Gegenseite und bei geteiltem Behang ist ein zweites Kopfprofil erforderlich (Aufpreis).

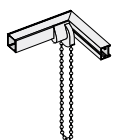
Aufpreis für Bögen beachten.

Bedienungsvarianten

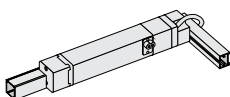
Folgende Varianten sind möglich.
 Bitte Bedienungsvariante angeben.

Kette

Motorsystem



Standardlänge 200 cm



Standard 126 W
 Verstärkt 206 W

Checkliste

- Stückzahl
- Schienenfarbe
- Anlagentyp
- Behangqualität
- Anlagenmaße
- Montagevariante
- Bedienungsvariante
- Paketbildung
- Bedienungshöhe
- Bedienungsseite
- 2. Kopfprofil
- Zubehör
- Sonderwünsche

Typ 22

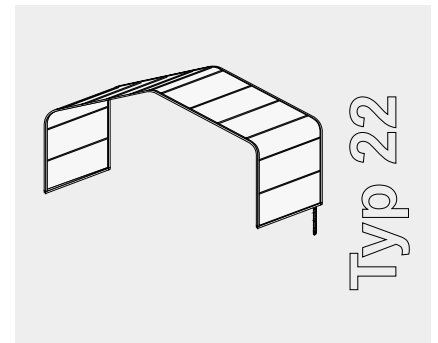
AB-E-007

Maße

Anlagenlänge a:
 Kettenantrieb: max. 7,0 m/ 8 m²
 Motorantrieb: max. 14,0 m/35 m²
Anlagenbreite b: max. 3,0 m *
 kanalgewebter Behang: max. 2,5 m
Mindestradius: 350 mm
Bedienungshöhe:
 Standardkettenlänge: 2,0 m
 Sonderlängen bitte angeben.

Montagevarianten

Form A:
 Zwischen den Sparren.
Form B:
 Auf den Sparren.
 Haltermaß fix: 40 und 60 mm.
 Haltermaß variabel:
 79 bis 127 mm
 127 bis 175 mm
 175 bis 223 mm



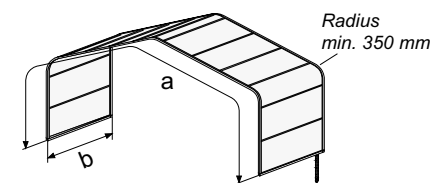
Behangpaket: Bedienungsseite, Gegenseite, mittig oder geteilt.

Distanzhalter 500 mm zum Einkürzen.

Paketbreite abhängig von der Anlagenlänge.

MH = Montagehöhe

* abhängig vom Behanggewicht

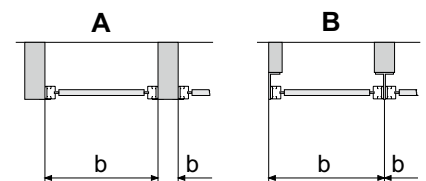
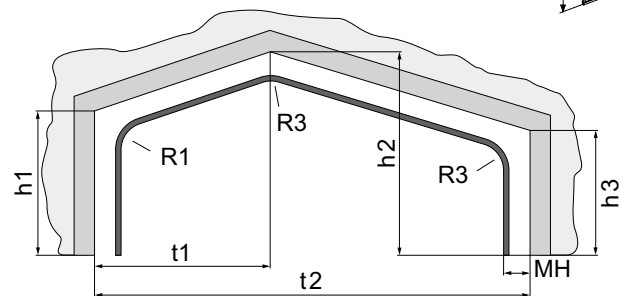


Aufmaß und Bestellung

Bestellmaße (h1, h2, h3, t1, t2, MH) sind Raummaße. Die exakten Anlagenmaße werden werkseitig berechnet.

Abzugsmaße

für Halter werden vom Werk berücksichtigt.



Preisermittlung

Preislänge = gestreckte Anlagenlänge a
Preisbreite = Anlagenbreite b

Bei Behangausführung „Wolke“ bitte gesonderte Preisliste beachten. Mit der Preislänge, der Preisbreite und der Behangqualität (Preisgruppe beachten) wird der Grundpreis ermittelt, in dem Montagevariante „Form A“ und Bedienungsvariante „Kette (200 cm)“ enthalten sind. Zum Grundpreis addiert werden Preisaufläge für Sonderfarben (nach RAL) und andere Bedienungs- und Montagevarianten.

Bei Behang auf der Gegenseite und bei geteiltem Behang ist ein zweites Kopfprofil erforderlich (Aufpreis).

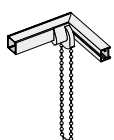
Aufpreis für Bögen beachten.

Bedienungsvarianten

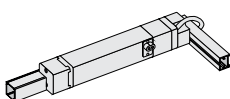
Folgende Varianten sind möglich.
 Bitte Bedienungsvariante angeben.

Kette

Motorsystem



Standardlänge 200 cm



Standard 126 W
 Verstärkt 206 W

Checkliste

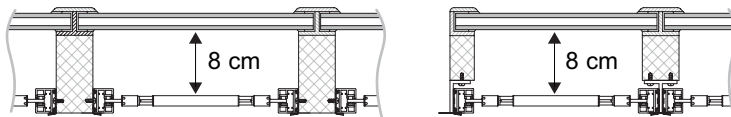
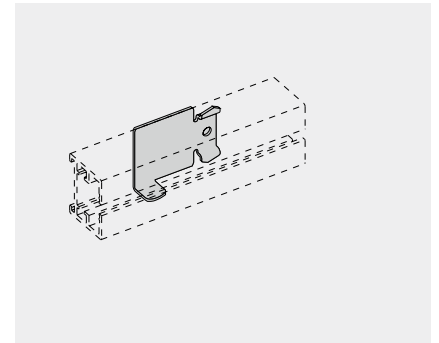
- Stückzahl
- Schienenfarbe
- Anlagentyp
- Behangqualität
- Anlagenmaße
- Schienenradius
- Montagevariante
- Bedienungsvariante
- Paketbildung
- Bedienungshöhe
- Bedienungsseite
- 2. Kopfprofil
- Zubehör
- Sonderwünsche

Montage

AB-E-012

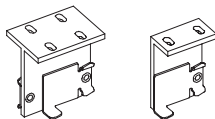
Montageabstände

Um eine gut funktionierende Hinterlüftung zu erreichen, muß ein Mindestabstand von 8 cm zur Glasscheibe eingehalten werden. So entsteht bei Sonnenschein kein Hitzestau, und an kühlen Tagen dient das Luftpolster zur Isolation.

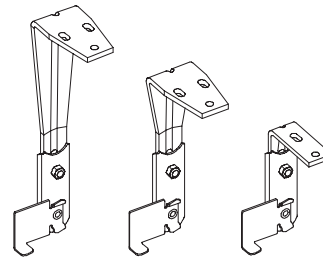


Haltersystem

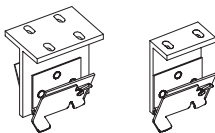
Zur Befestigung von Führungs-, Fächer- und Kopfprofil sind als Sonderzubehör erhältlich:



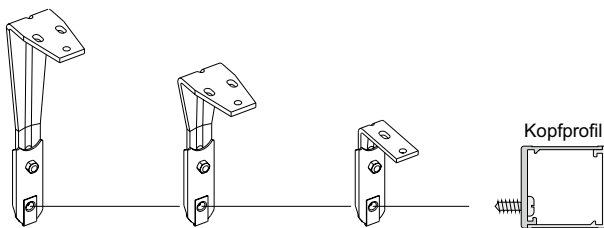
Distanzhalter fix 40 oder 60 mm:
Wahlweise mit einseitigem oder zweiseitigem Halter.
Zur Montage auf dem Sparren.



Distanzhalter variabel:
Einstellbar von:
79-127 mm, 127-175 mm, 175-223 mm.
Zur Montage bei größeren Wand- oder Deckenabständen.



Distanzhalter fix 40 oder 60 mm:
Wahlweise mit einseitigem oder zweiseitigem Scharnier.
Dieser Halter wird bei Facetten- und Eckmontagen verwendet.



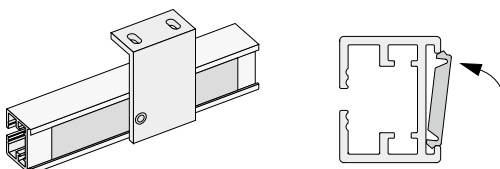
Distanzhalter Kopfprofil (variabel):
Einstellbar von:
79-127 mm, 127-175 mm, 175-223 mm.
Zum Abfangen des Kopfprofils bei Längen über 1,50 m.



Distanzhalter 500 mm:
Zum Einkürzen oder Kanten.
Zum freien Anpassen an die baulichen Gegebenheiten.

Schutzprofil

Zum Verschließen der Montagenut am Führungsprofil.
Bei Bestellung bitte die doppelte Anlagenlänge (a) angeben.



Checkliste

- Anzahl
- Farbe
- Haltertyp
- Halterlänge
- Schutzprofil

Ecklösungen

AB-E-013

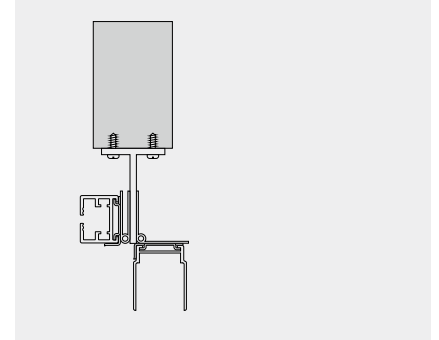
Ecklösungen

Bei Kombination der Typen 10-22 mit den Typen 30-52 sind je nach Anwendungsfall die unten abgebildeten Halter zu bestellen. Dadurch wird gewährleistet, daß die Profile der Plafondanlage und der Fächeranlage gleichmäßig zueinander verlaufen.

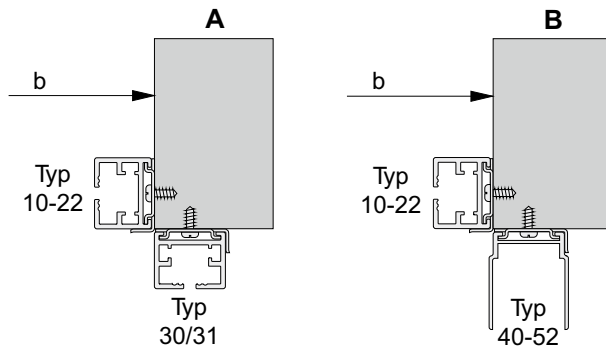
Bei der Montagevariante A + B sind die Halter im Preis enthalten.

Für die Montagevariante C + D bitte die Halter als Sonderzubehör mitbestellen.

Es sind Halter im Abstand von ca. 1,0 m vorzugeben.
Das Maß (b) entspricht der Bestellbreite.



Montage auf dem Sparren

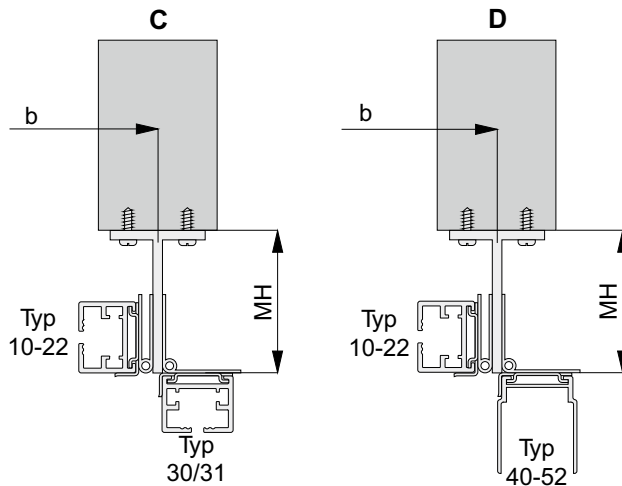


Standard-Ecklösung

Montagehöhe MH für beide Anlagen = 0

Die Halter sind die Standardhalter und müssen nicht gesondert bestellt werden.

Distanzmontage



Ecklösung mit Distanz zum Sparren

Wahlweise:

Distanzhalter fix 40 mm mit zweiseitigem Scharnier oder

Distanzhalter fix 60 mm mit zweiseitigem Scharnier mitbestellen.

Die Montagehöhe MH muß der Halterhöhe 40 oder 60 mm entsprechen.

Facetten-Montage

AB-E-014

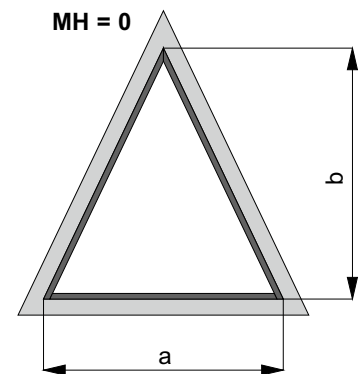
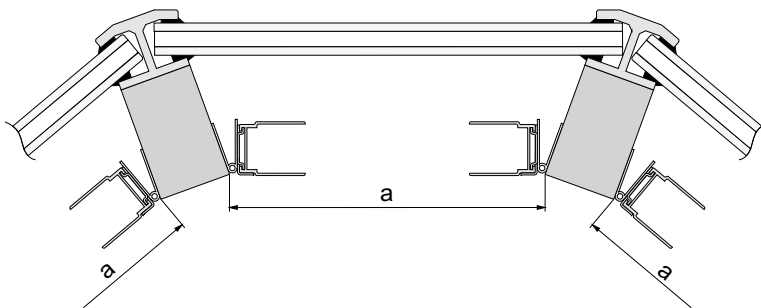
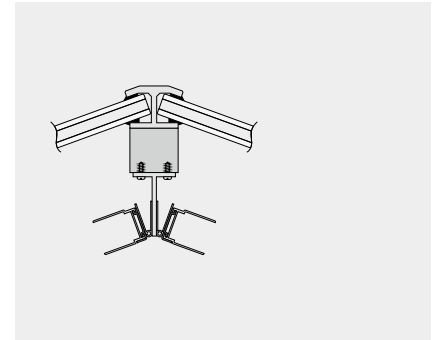
Innerhalb der Sparren

Bei Dachausschnitten, in denen der Sparren nicht im rechten Winkel zur Glasfläche steht, werden Scharnierhalter benötigt. Sie gleichen jeden Winkel zwischen dem Anlagenprofil und dem Sparren stufenlos aus.

Die Scharnierhalter müssen als Sonderzubehör mitbestellt werden.

Es sind Halter im Abstand von ca. 1,0 m vorzusehen.

Das Maß (a) entspricht der Bestellbreite.



MH = 0

Die Anlagenmaße entsprechen dem Sparrenrahmen.

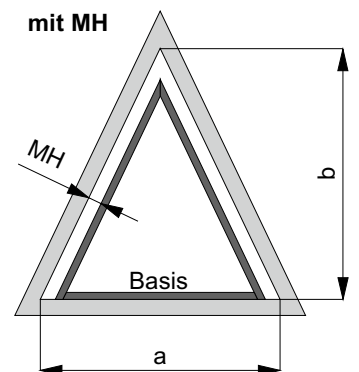
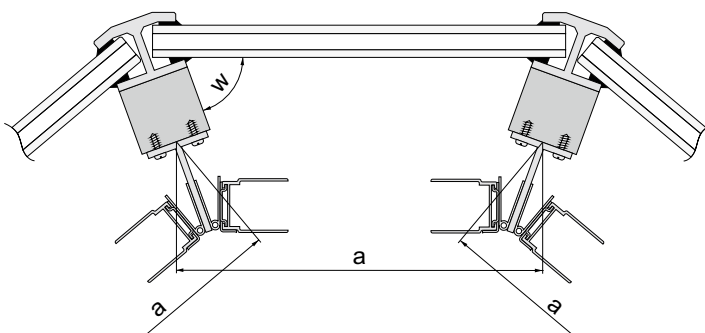
Anlagenmaße = Baumaße

Unterhalb der Sparren

Wird eine größere Distanz zur Glasfläche benötigt, stehen „Distanzhalter fix“ mit einseitigem oder zweiseitigem Scharnier zur Verfügung. Die Fixlänge beträgt 40 oder 60 mm.

Die „Distanzhalter fix“ 40 und 60 mm mit zweiseitigem Scharnier als Sonderzubehör mitbestellen.

Das Maß (a) entspricht der Bestellbreite, das Anlagenmaß wird vom Werk errechnet.



Mit MH

Das Abzugsmaß MH wird nur an den Schenkeln des Dreiecks berücksichtigt. An der Basis zu Maß (b) findet das Abzugsmaß MH keine Berücksichtigung.

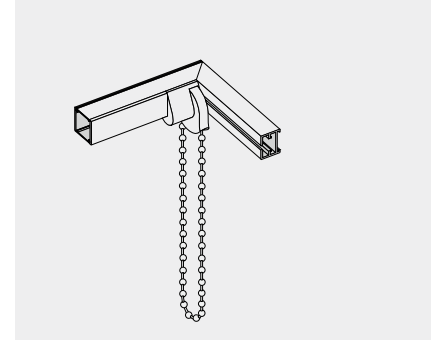
Winkelangabe (w) erforderlich.

Bedienung - manuell und Motor

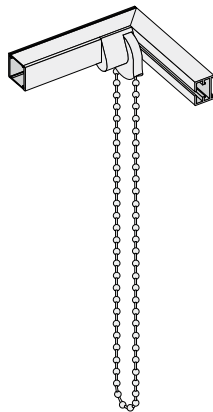
AB-E-015

Verschiedene Bedienungsvarianten stehen typenabhängig zur Verfügung.

Bedienungsart	Typen			
	10-13	20-22		
Kettenbedienung	•	•		
Kurbelbedienung	•	-		
Akku-Stab (Motor)	bis 10 m ² , bei senkrechtem Einbau	-		
Motor (126 W)	bis 20 m ² , bei senkrechtem Einbau	bis 20 m ² , bei senkrechtem Einbau		
Motor (206 W)	•	•		

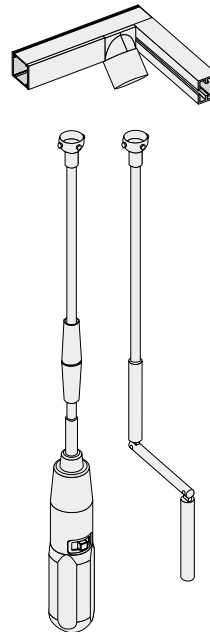


Kettenantrieb



Das Verfahren des Behanges erfolgt über eine Kugelschleife Ø 6 mm.

Winkelantrieb



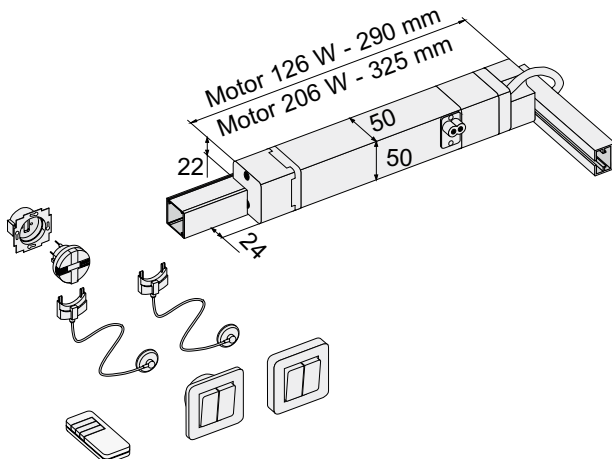
Der Winkelantrieb kann wahlweise mit einer Handkurbel oder einem Akku-Stab bedient werden.

Bei mehreren Anlagen mit Winkelantrieb wird nur ein Bedienungselement benötigt (umsteckbar).

Der Akku-Stab besteht aus einem Handmotor mit wiederaufladbarer Batterie.

Das Ladegerät ist im Lieferumfang enthalten.

Motorantrieb



Der in der Kopfschiene integrierte Motor steht in zwei Stärken zur Verfügung (siehe Tabelle).

Als Bedienungsoptionen stehen Unterputz- oder Aufputztaster und eine Infrarot-Fernbedienung zur Auswahl.

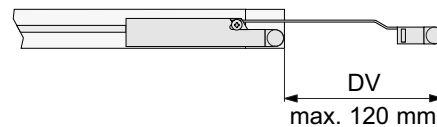
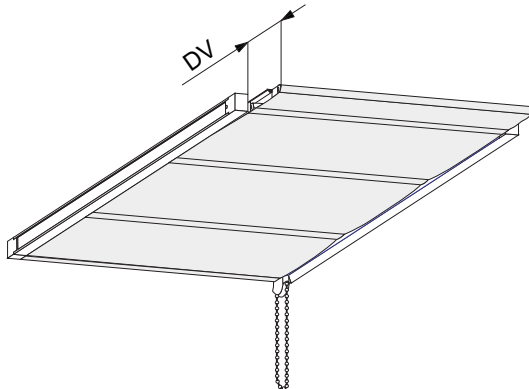
Timer und Helligkeitssensor können als Steuerungsoptionen integriert werden.

Gruppen-, Zentral- oder Bussteuerungen sind mit einem Mehrfachsteuerrelais realisierbar.

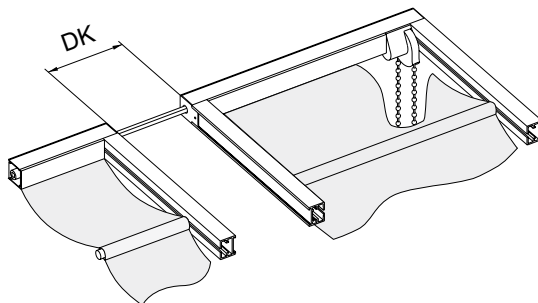
Behangverlängerung

Die Behangverlängerung ermöglicht es, den Behang bis zu 120 mm über das Anlagenende hinauszuführen.

Bauseitig vorhandene Abweichungen können somit ausgeglichen werden.



Koppeln von Anlagen

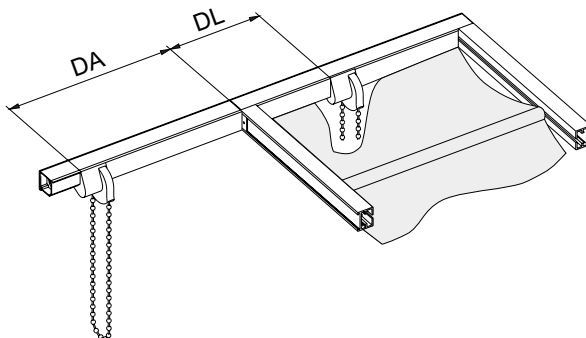


Bei den Typen 10-22 können zwei (oder mehrere) parallel verlaufende Anlagen gekoppelt werden. Dazu ist die Distanz (DK) zwischen den Anlagen zu ermitteln.

▲ Wichtig:

Die Summe der gekoppelten Anlagenflächen darf die Maximalfläche nicht überschreiten.

Bedienung innerhalb und außerhalb der Anlage



Bei den Typen 10-22 kann die Bedienung im mittleren Bereich des Kopfprofils angebracht werden.

Dazu ist die Distanz (DL) von der linken Außenkante der Bedienung anzugeben.

Bei den Typen 10-22 kann das Kopfprofil nach außen verlängert werden.

Dazu ist die Distanz (DA) von der Außenkante der Anlage auf der Bedienungsseite bis zur Außenkante des verlängerten Kopfprofils anzugeben.

Bestellformular

AB-E-019

Kunde: _____

 Bestell-Nr.: _____
 Bestell-Datum: _____
 Kommission: _____
 Lieferadresse: _____

 Lieferart: _____ Lieferdatum: _____

BESTELLUNG

DECOMATIC®
 Universalverschattung

Anlagentyp Typ10-52
 Anzahl Skizze
 Anlagenbreite mm
 Anlagenlänge mm
 Bestellmaße
 Höhe mm (h 1) mm (h 2) mm (h 3)
 Tiefe mm (t 1) mm (t 2) mm (t 3)
 Radius mm (r 1) mm (r 2) mm (r 3)
 (mind. 350 mm)
 Bedienungsvariante Kette Motor Kurbel Akku-Stab
 Bedienung
 Bedienungsseite
 Links Rechts Mitte mm Abstand von links Außerhalb cm
 Bedienungshöhe cm
 Montagehöhe mm
 Halter (Führungsprofil) Anzahl (sonst Standard)
 Sonderzubehör Halter
 Distanzhalter (eine Seite) 40 mm 60 mm
 Distanzhalter (zwei Seiten) 40 mm 60 mm
 Distanzhalter variabel 79-127 mm 127-175 mm 175-223 mm
 Distanzhalter zum Einkürzen
 Distanzhalter mit Scharnier (eine Seite) 40 mm 60 mm
 Distanzhalter mit Scharnier (zwei Seiten) 40 mm 60 mm
 Distanzhalter variabel Kopfprofil 79-127 mm 127-175 mm 175-223 mm
 Paketseite
 Behangform Bediungsseite Gegenseite Mitte Geteilt
 Glatt Wolke
 Schienenfarbe Alu Weiß Braun
 Stoff Katalognummer oder Bezeichnung

Optionen 2. Kopfprofil Verlängerung Kopfprofil
 Verlängerung Kopfprofil mm Kopplung mm
 Verlängerung Zugwagen mm (max. 120 mm) Schutzprofil
 Helligkeitssensor Infrarot-Fernbedienung Gruppensteuerung

Weitere Angaben
 (Die Maße bitte immer von links nach rechts und von oben nach unten angeben.)