

## Inhaltsverzeichnis

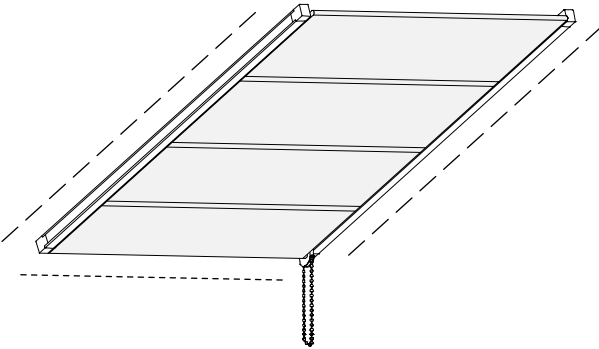
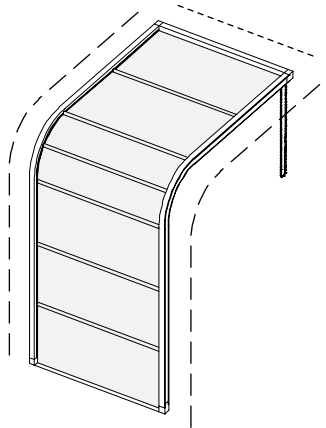
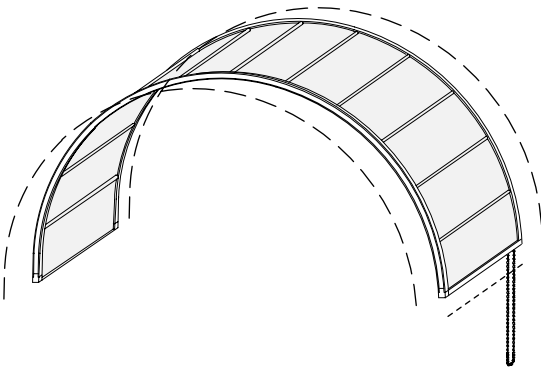
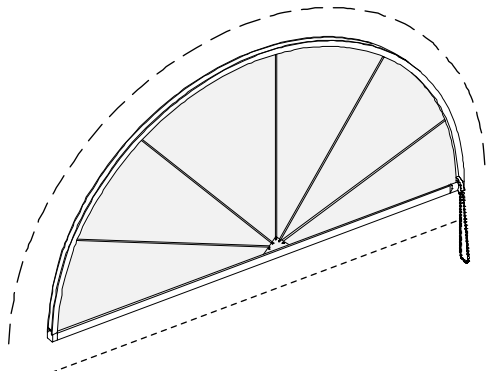
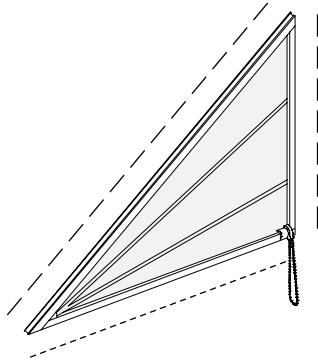
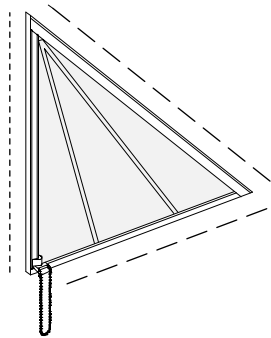
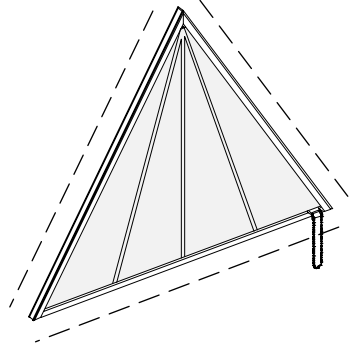
PL-E-000A

### Universalverschattung:

PL-E-001	.....	Befestigungsmöglichkeiten
PL-E-002	.....	Profilquerschnitte
PL-E-003	.....	Einbausituationen
PL-E-004	.....	Durchführung für gekoppelte Anlagen
PL-E-005	.....	Motor-Einbaumaße
PL-E-006	.....	Behangmaße und Mindestbiegeradius

### Befestigungssystem:

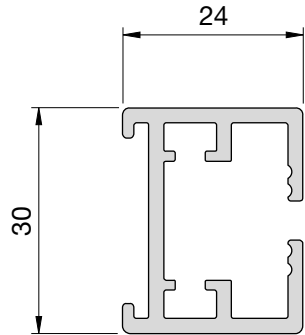
PL-E-010	.....	Halterbefestigung einseitig
PL-E-011	.....	Halterbefestigung doppelseitig
PL-E-012	.....	Halterbefestigung einseitig schwenkbar
PL-E-013	.....	Halterbefestigung doppelseitig schwenkbar
PL-E-014	.....	Halterbefestigung verstellbar (79-127 mm)
PL-E-015	.....	Halterbefestigung verstellbar (127-223 mm)
PL-E-016	.....	Halterbefestigung kürzbar / kantbar
PL-E-017	.....	Haltersystem Kopfprofil

Befestigungsmöglichkeiten		PL-E-001
<p>Typ: 10/11</p> 	<p>Typ: 12/13</p> 	
<p>Typ: 20/21/22</p> 	<p>Typ: 30/31</p> 	
<p>Typ: 40/41</p> 	<p>Typ: 50/51</p> 	
<p>Typ: 52</p> 	<p>             ----- Führungsprofil              ----- Fächerprofil                Befestigung mit Haltersystem.                ----- Kopfprofil                Befestigung mit Haltersystem oder              durch direktes Anschrauben.         </p>	

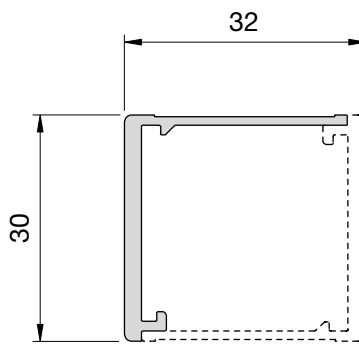
Profilquerschnitte

PL-E-002

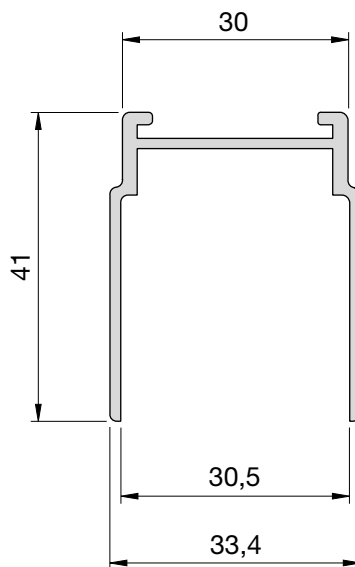
Alle Maße in mm / Maßstab 1:1



Führungsprofil



Kopfprofil

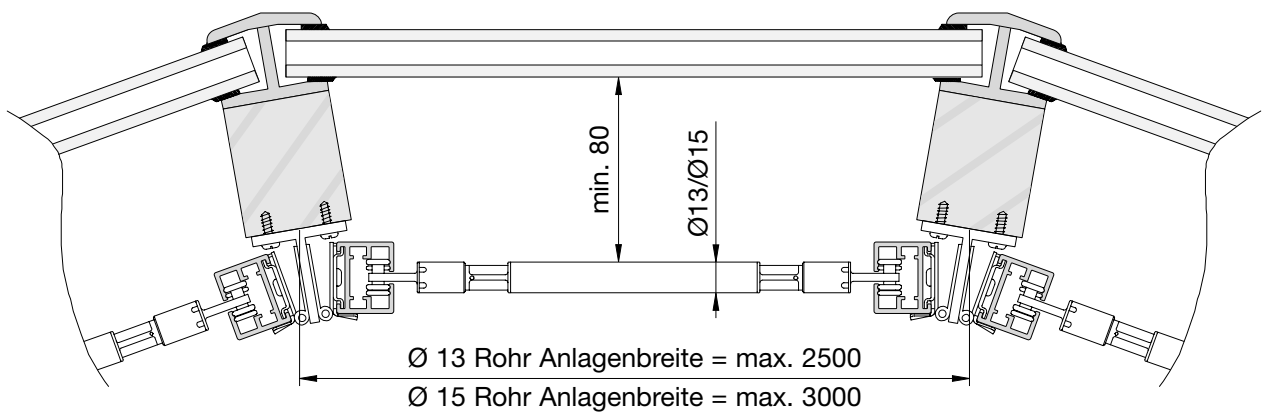
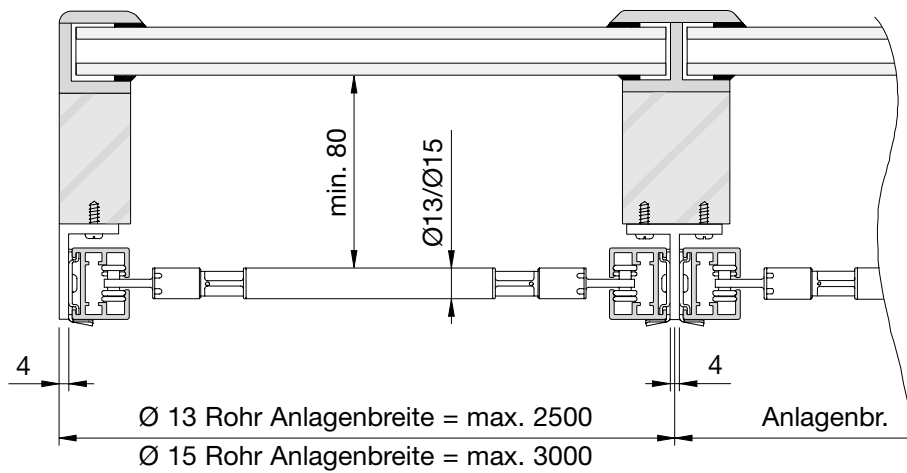
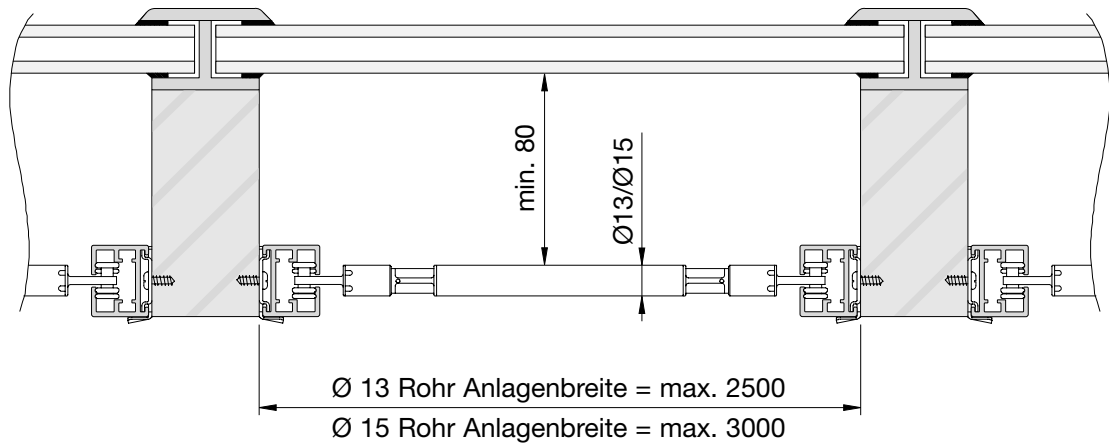


Fächerprofil

Einbausituationen

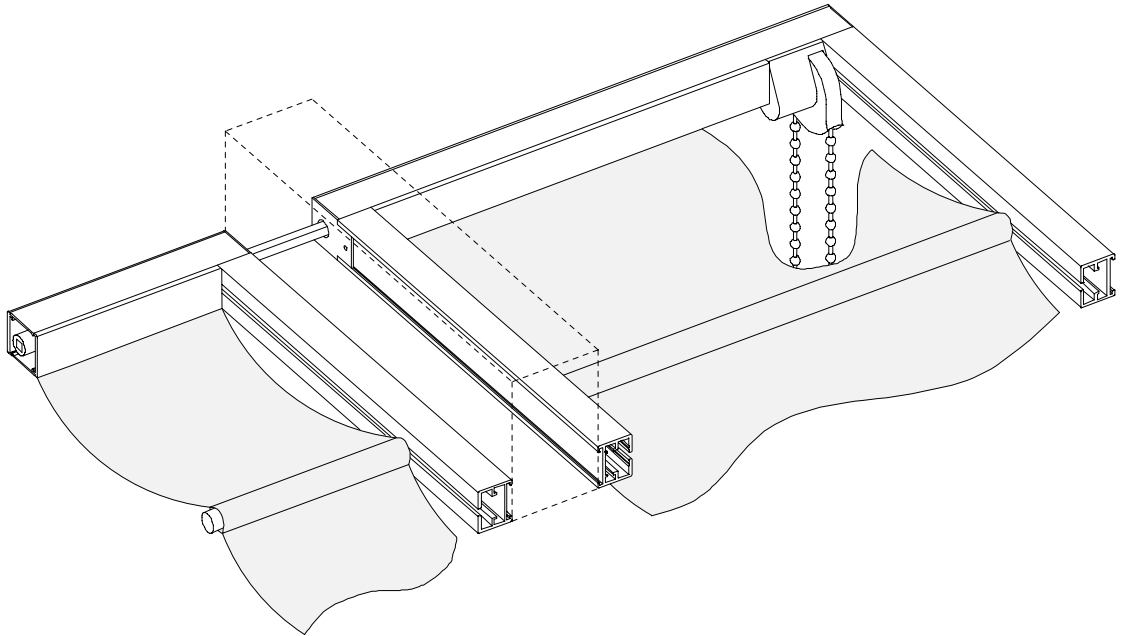
PL-E-003

Alle Maße in mm

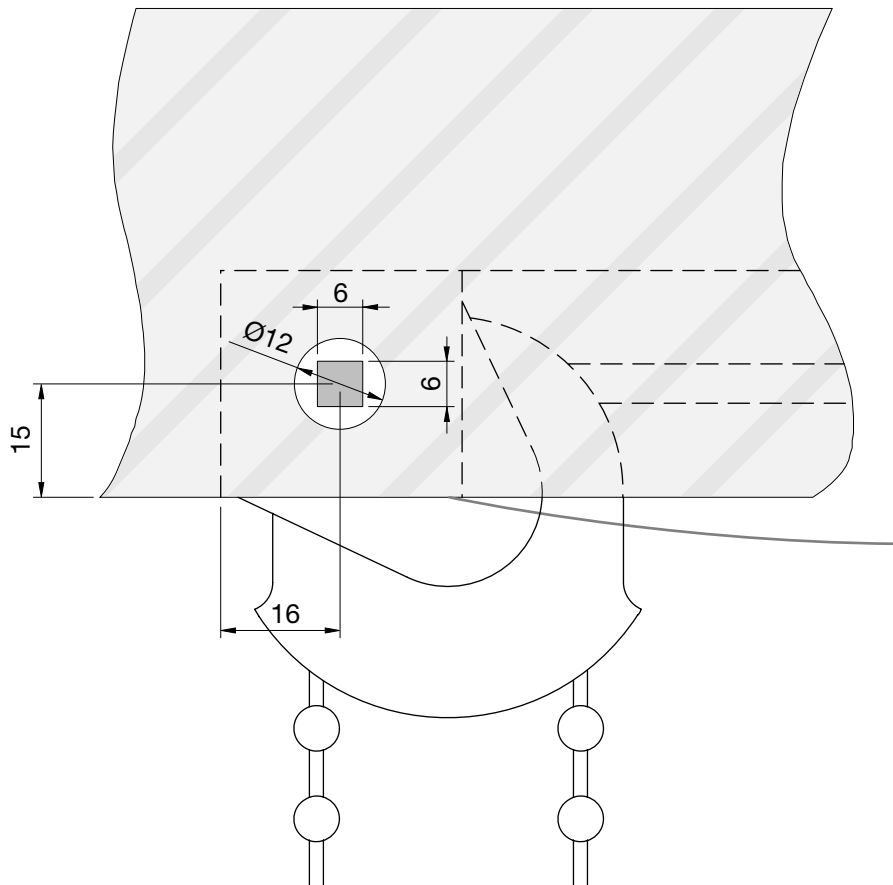


Durchführung für gekoppelte Anlagen

PL-E-004



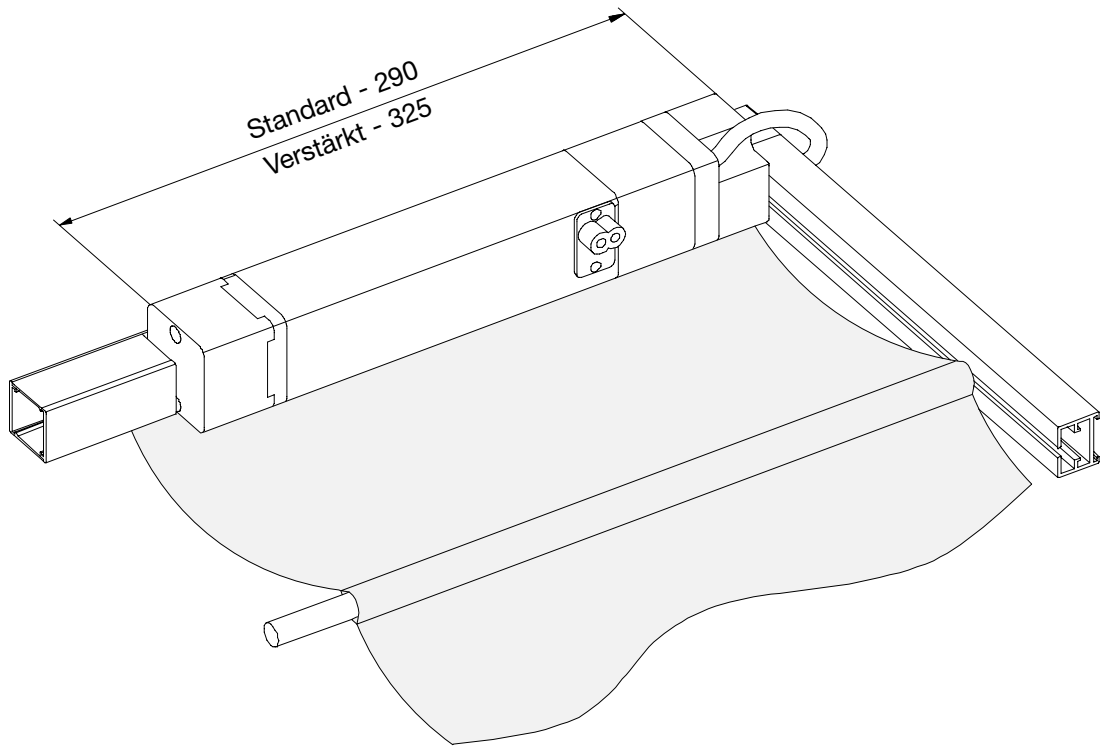
Alle Maße in mm / Maßstab 1:1



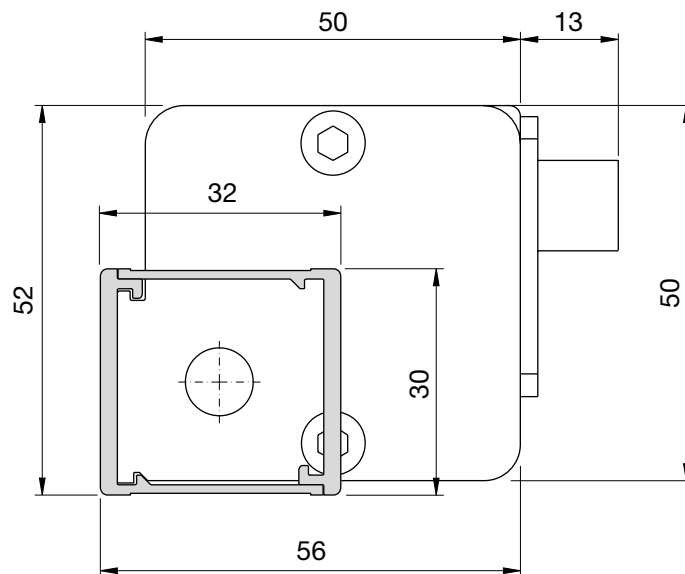
Motor-Einbaumaße

PL-E-005

Alle Maße in mm



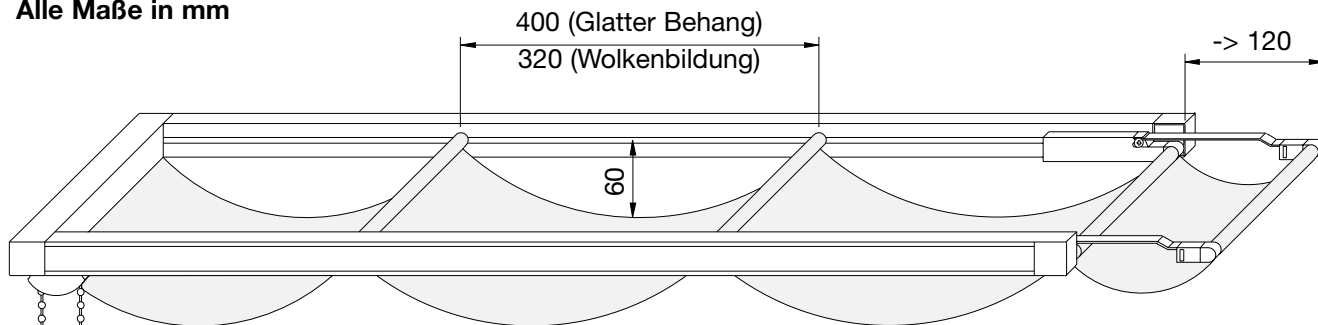
Maßstab 1:1



Behangmaße und Mindestbiegeradius

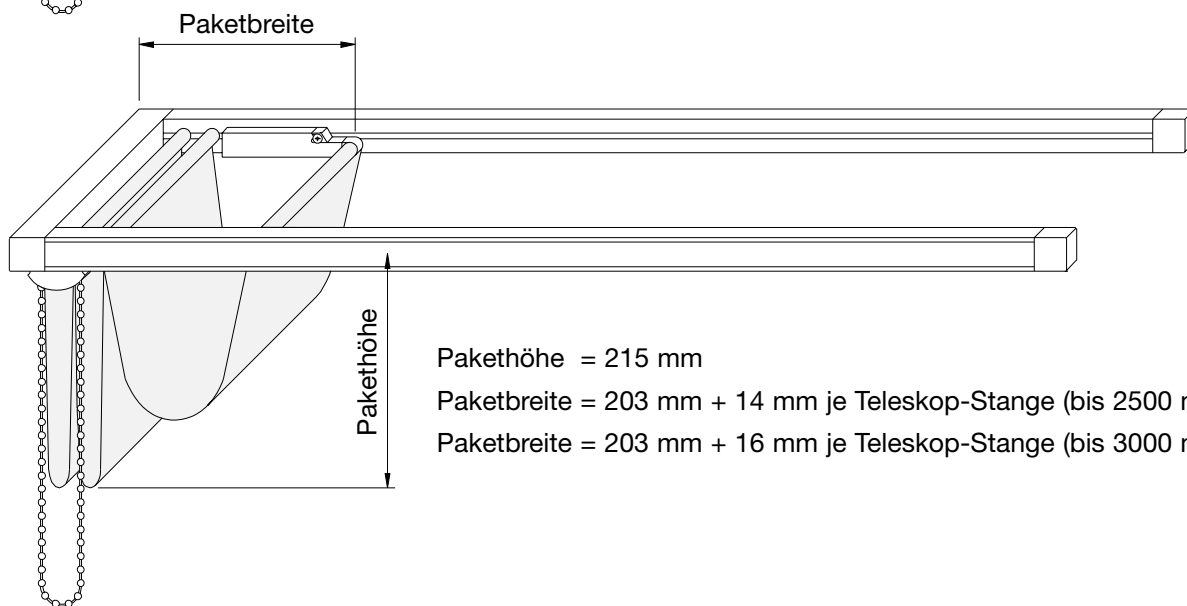
PL-E-006

Alle Maße in mm

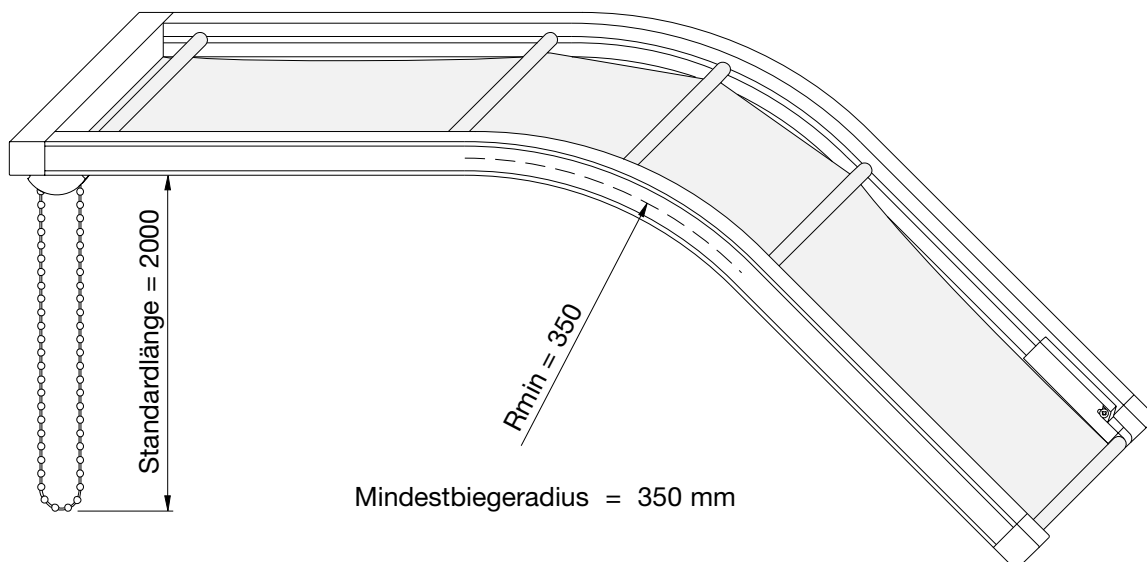


Glatter Behang --> Stangenabstand 400 mm  
Behangform „Wolke“ --> Stangenabstand 320 mm  
Durchhang 60 mm

Verlängerung am Führungslaufwagen (bis 120 mm)



Pakethöhe = 215 mm  
Paketbreite = 203 mm + 14 mm je Teleskop-Stange (bis 2500 mm breite)  
Paketbreite = 203 mm + 16 mm je Teleskop-Stange (bis 3000 mm breite)

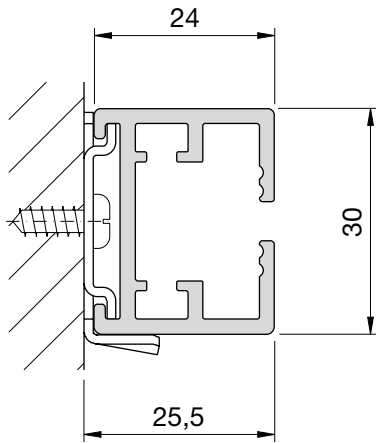


Halterbefestigung einseitig

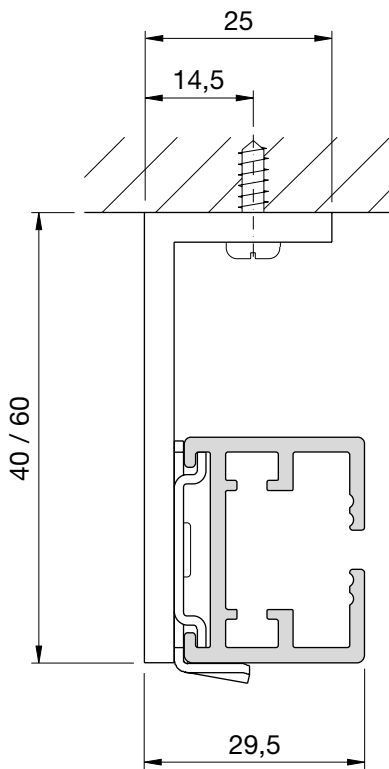
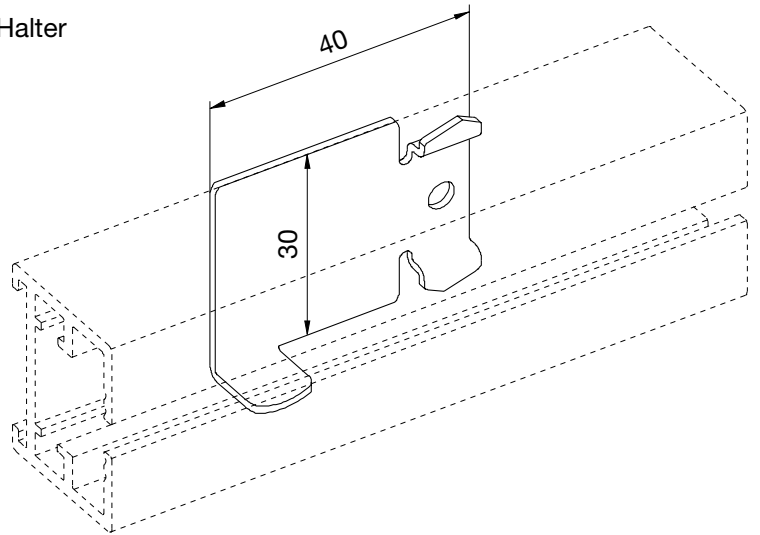
PL-E-010

Halter geeignet für Führungsprofil und Fächerprofil

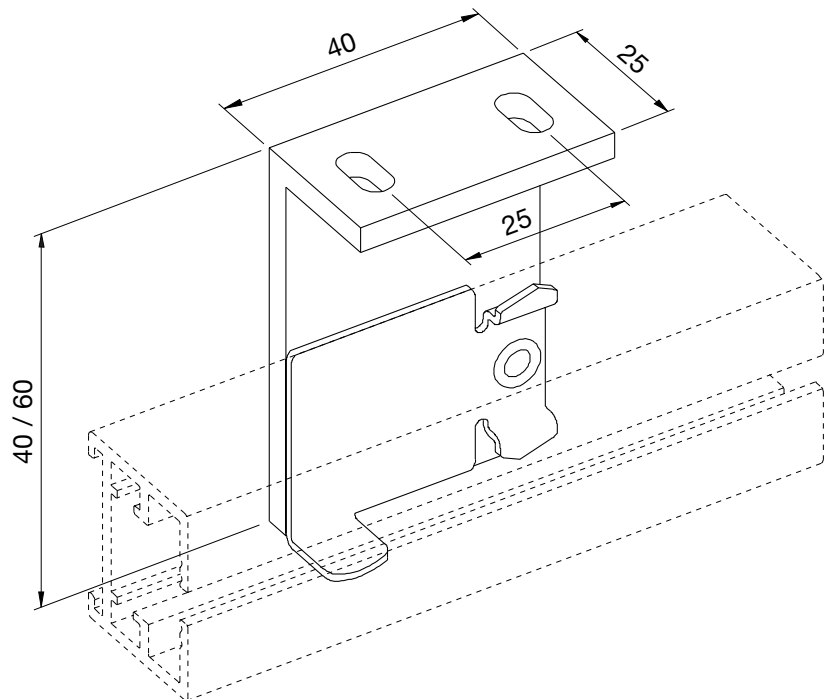
Alle Maße in mm / Maßstab 1:1



Halter



Distanzhalter  
(eine Seite)



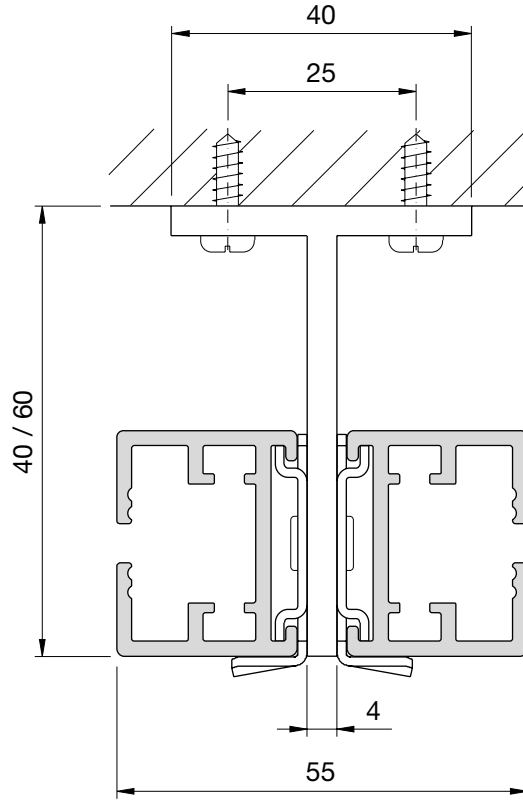


Halterbefestigung doppelseitig

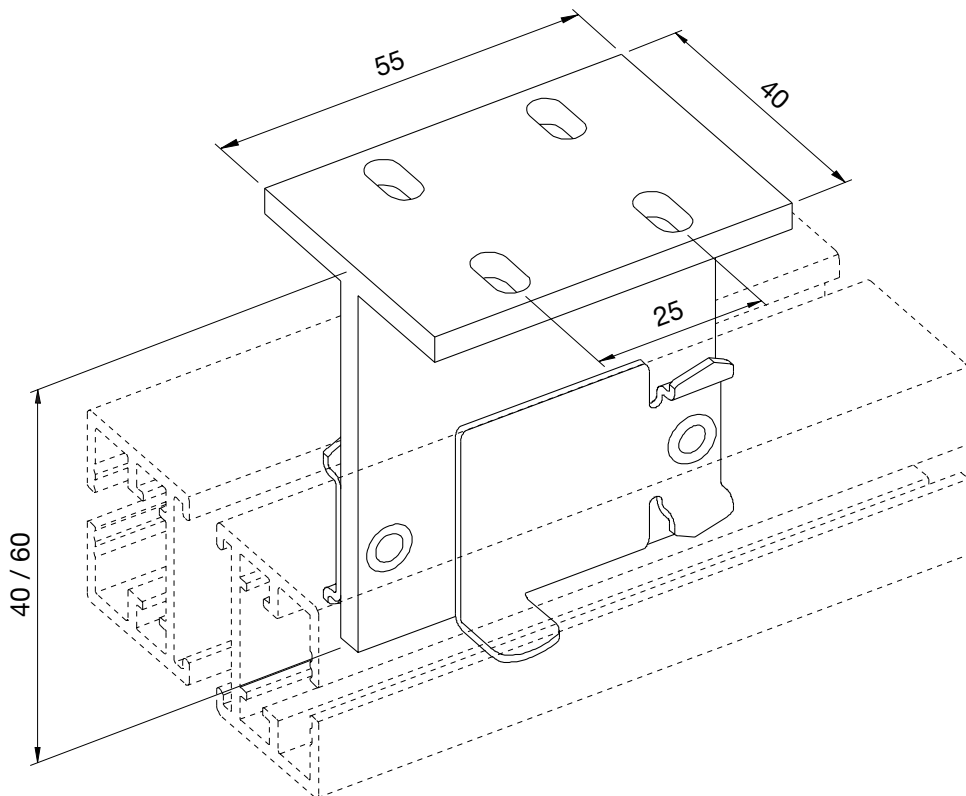
PL-E-011

Halter geeignet für Führungsprofil und Fächerprofil

Alle Maße in mm / Maßstab 1:1



Distanzhalter  
(zwei Seiten)

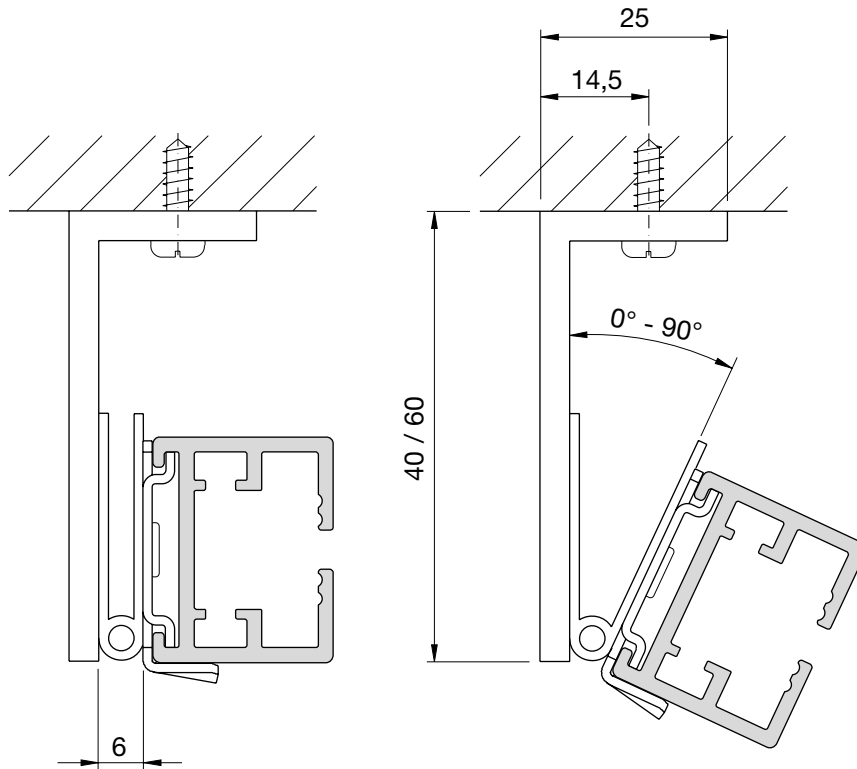


Halterbefestigung einseitig schwenkbar

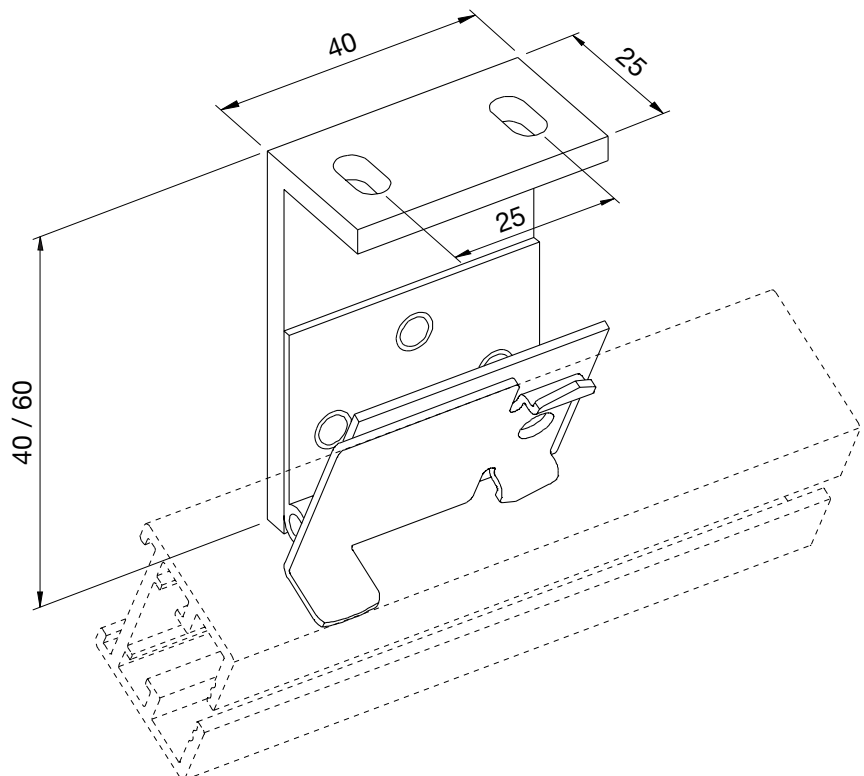
PL-E-012

Halter geeignet für Führungsprofil und Fächerprofil

Alle Maße in mm / Maßstab 1:1



Distanzhalter  
mit Scharnier  
(eine Seite)

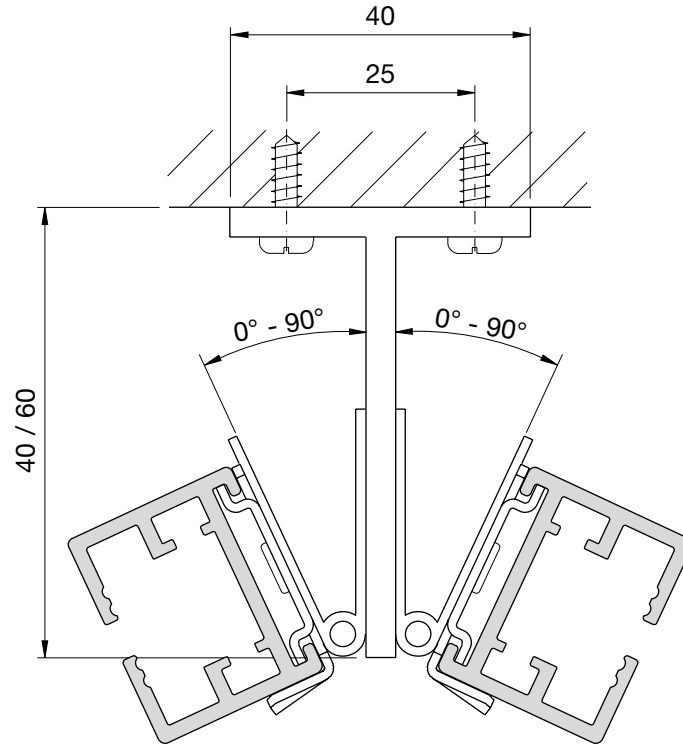


Halterbefestigung doppelseitig schwenkbar

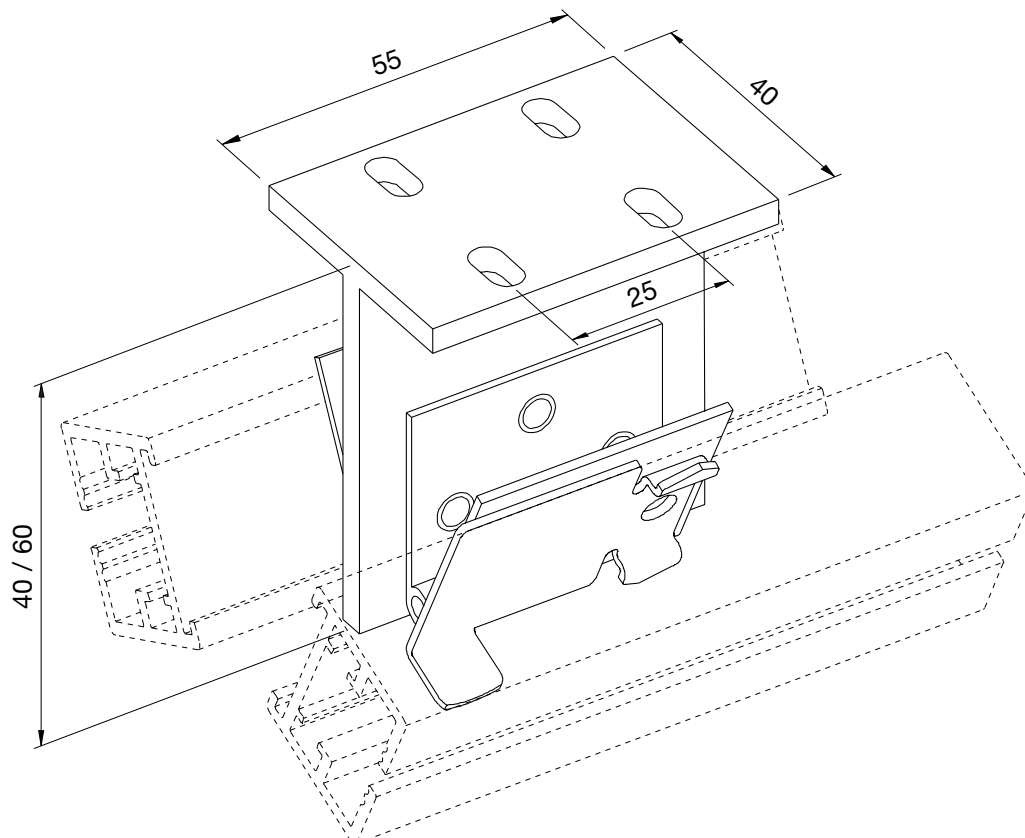
PL-E-013

Halter geeignet für Führungsprofil und Fächerprofil

Alle Maße in mm / Maßstab 1:1



Distanzhalter  
mit Scharnier  
(zwei Seiten)

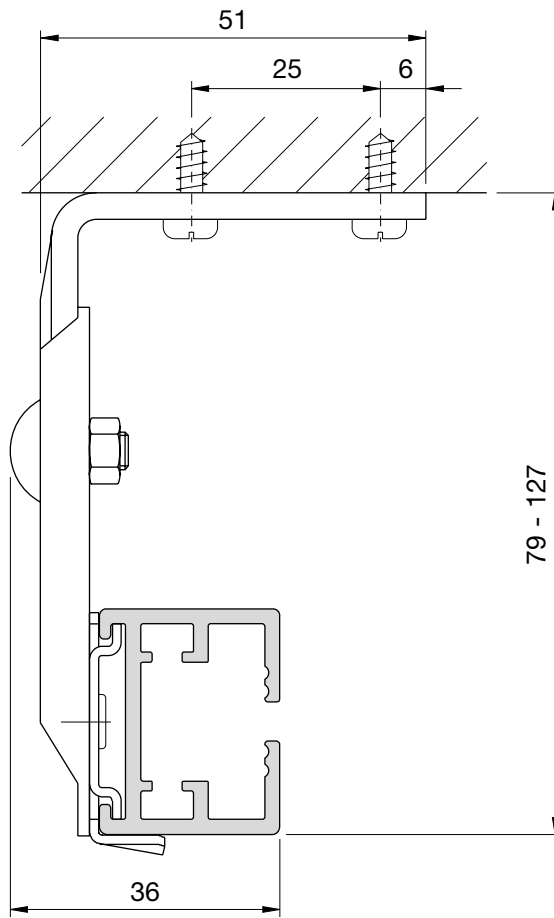


Halterbefestigung verstellbar (79 - 127 mm)

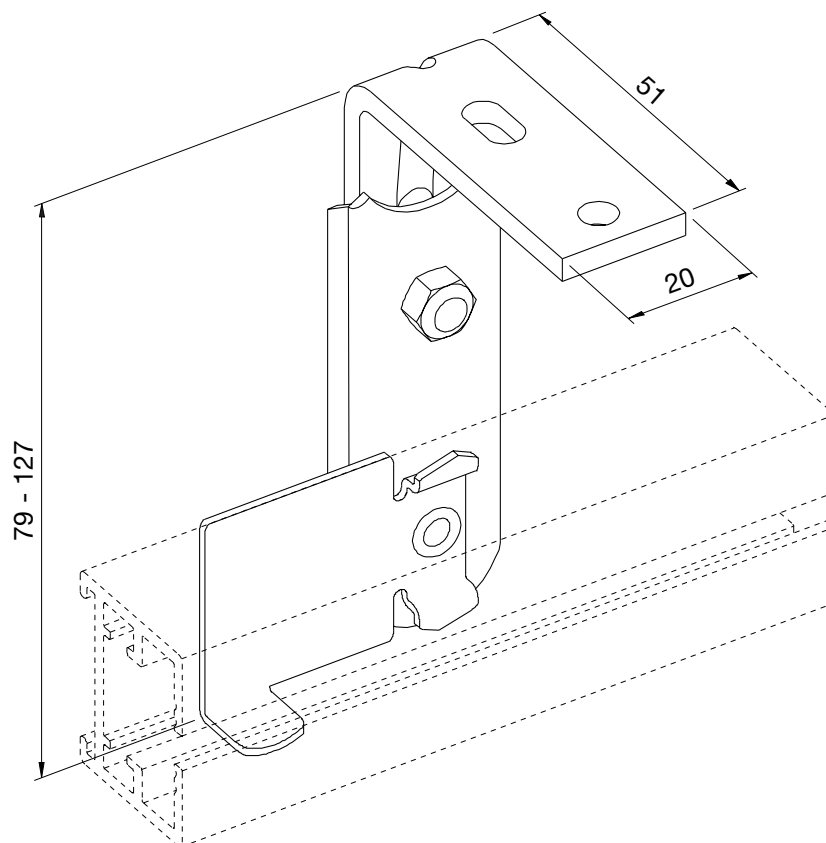
PL-E-014

Halter geeignet für  
Führungsprofil und  
Fächerprofil

Alle Maße in mm /  
Maßstab 1:1



Distanzhalter  
79 - 127 mm

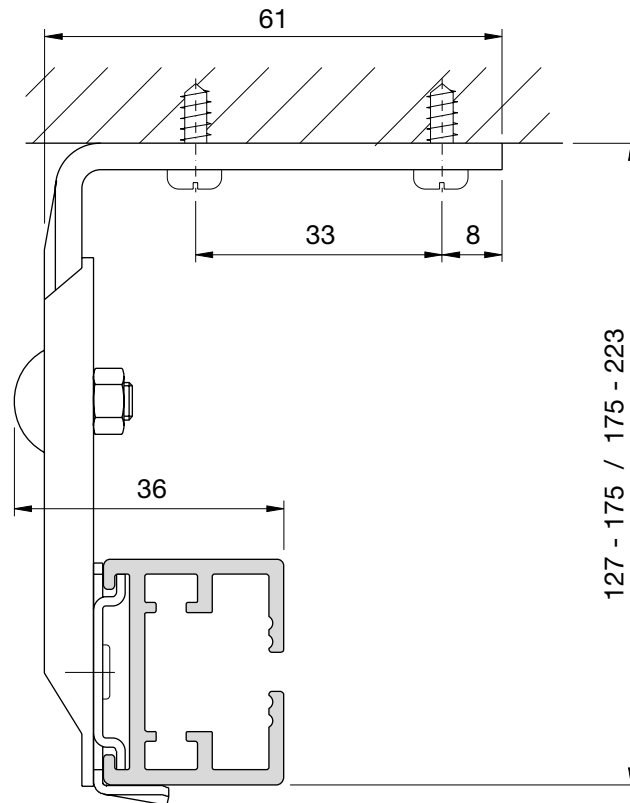


Halterbefestigung verstellbar (127 - 223 mm)

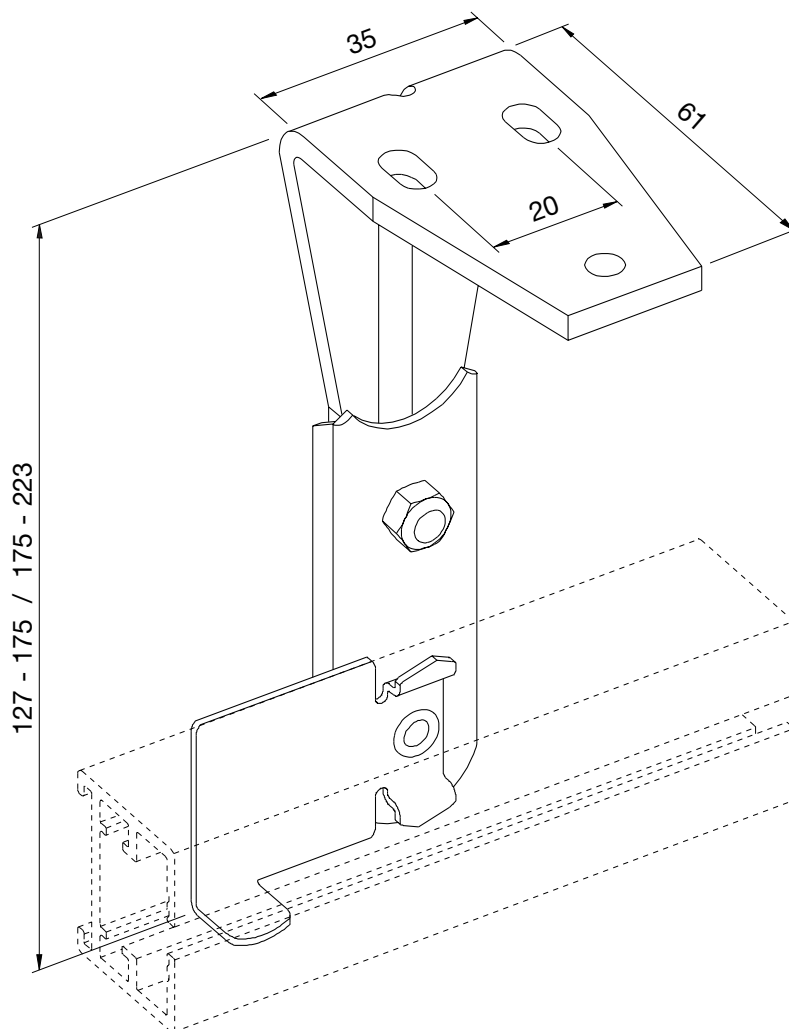
PL-E-015

Halter geeignet für  
Führungsprofil und  
Fächerprofil

Alle Maße in mm /  
Maßstab 1:1



Distanzhalter  
127 - 175 mm  
175 - 223 mm



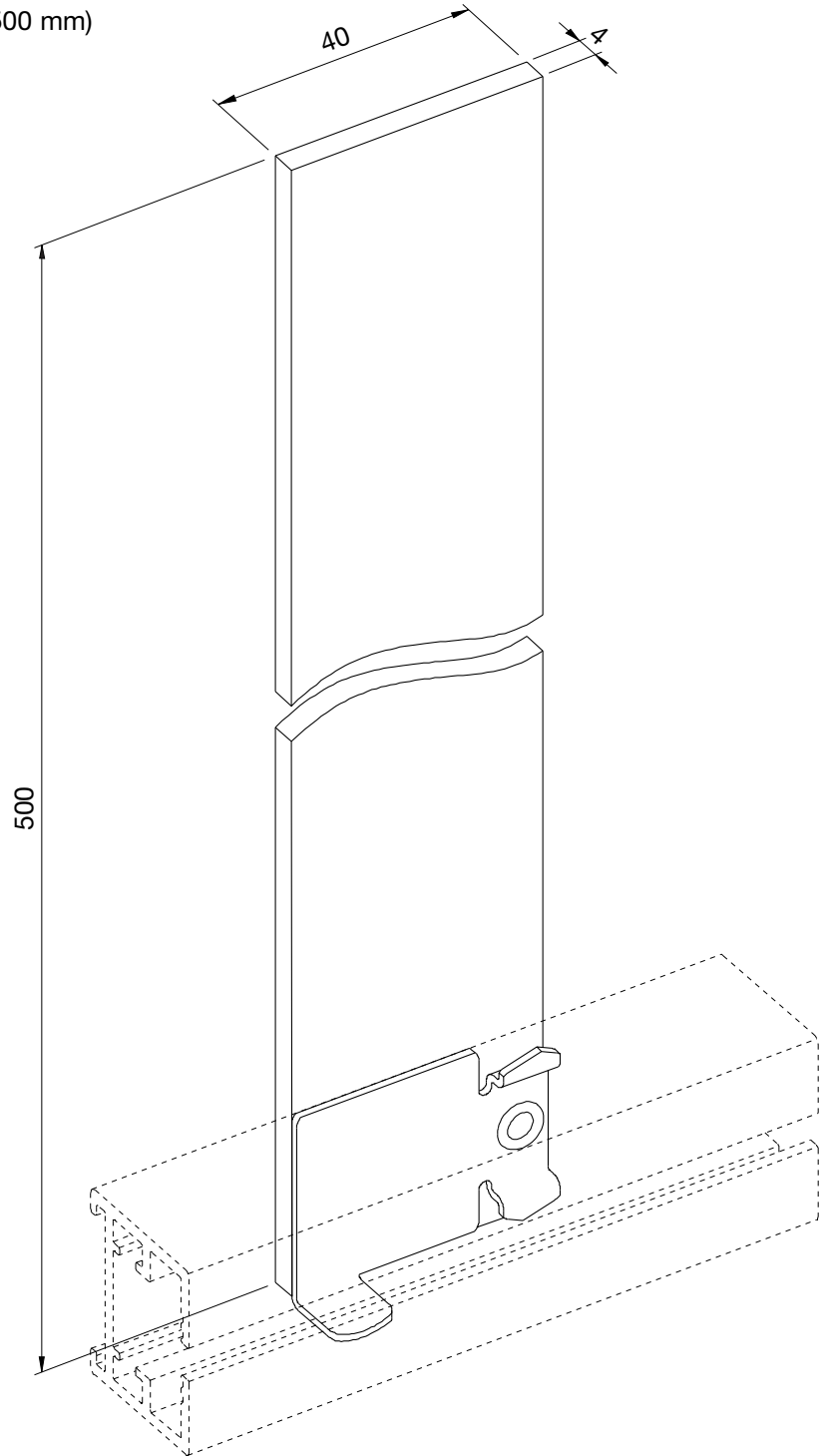
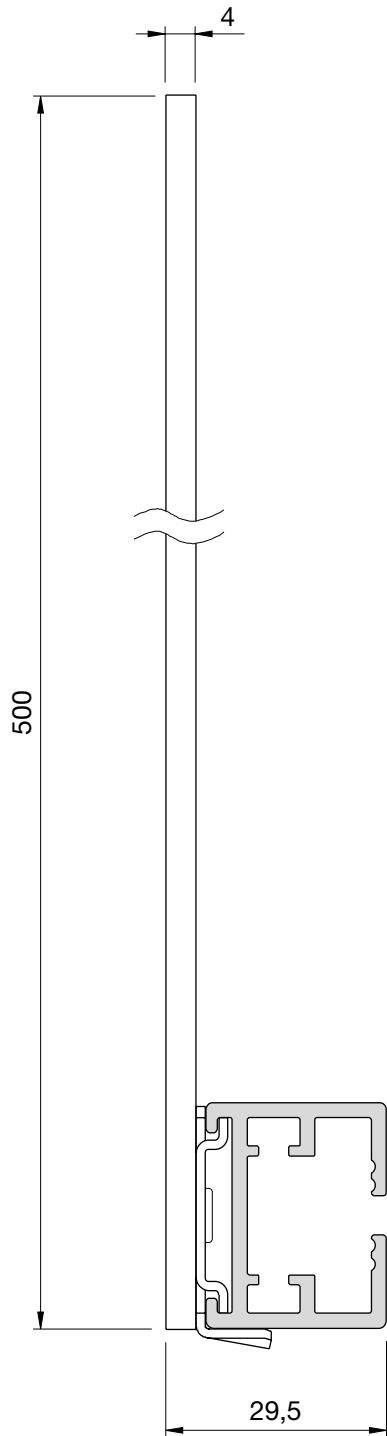
Halterbefestigung kürzbar / kantbar

PL-E-016

Halter geeignet für Führungsprofil und Fächerprofil

Alle Maße in mm / Maßstab 1:1

Distanzhalter  
variabel (500 mm)



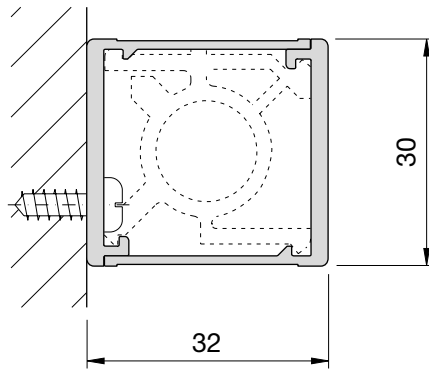
Haltersystem Kopfprofil

PL-E-017

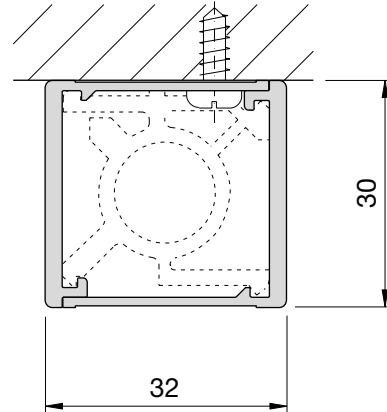
Halter geeignet für  
Kopfprofil

Alle Maße in mm /  
Maßstab 1:1

Befestigung  
an der Wand



Befestigung  
an der Decke



Befestigung  
mit Distanzhalter  
79-127 / 127-175 / 175-223

