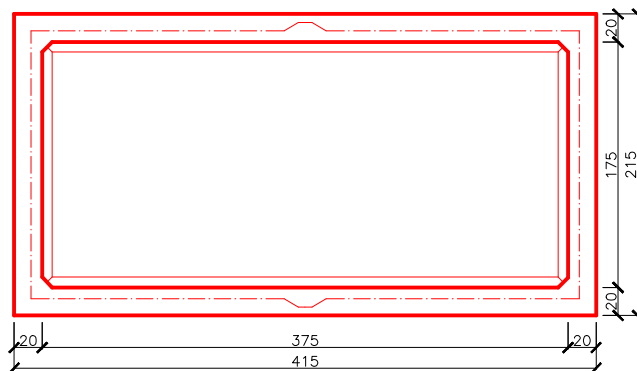
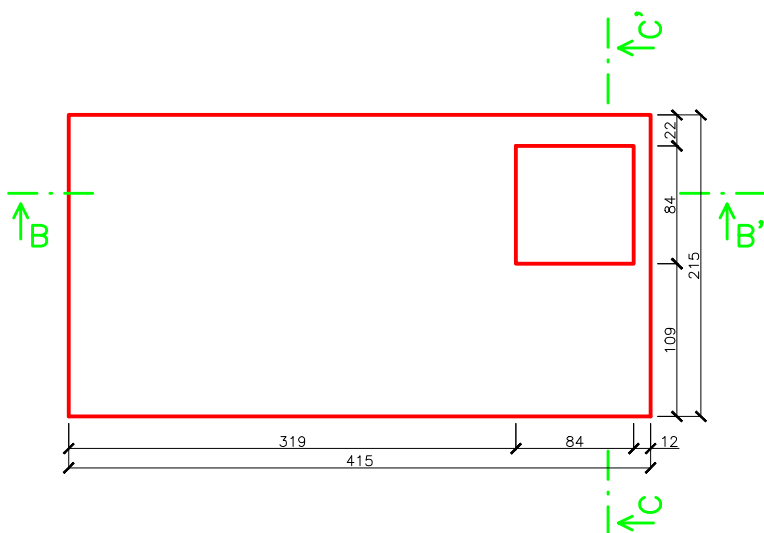
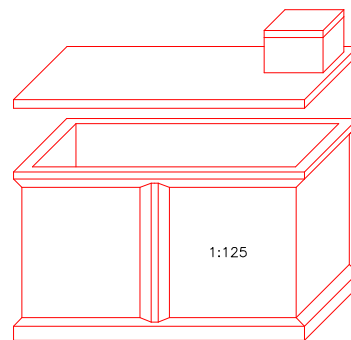


# SL 230-16.0

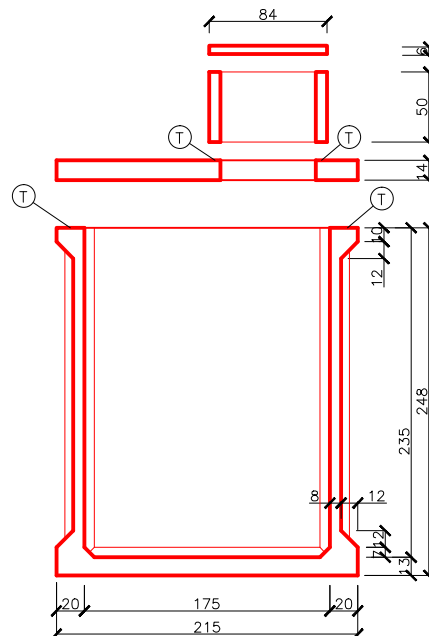
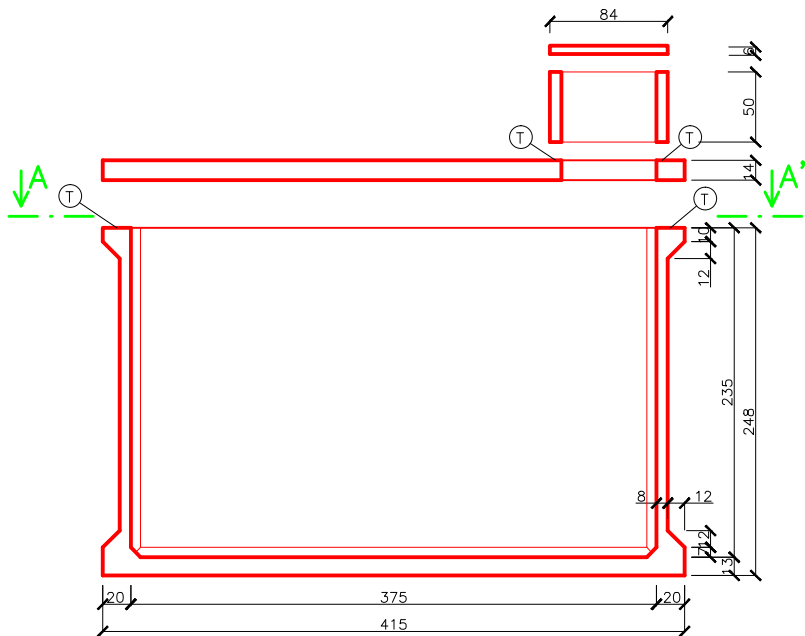
PUDORYS

POHLED A-A'



ŘEZ B-B'

ŘEZ C-C'



Ⓣ ... těsnící materiál dle technického listu

Užitný objem: 15,42m <sup>3</sup>					
Doporučené rozměry výkopu (ŠxDxH): 2,9x4,9x2,48m					
Hmotnosti:	Jímka	Panel	Komínek	Destička	Celkem
	9,4t	2,9t	0,3t	0,1t	12,7t

... uvedené hmotnosti jsou orientační

Kreslil:	Ing. Havel Petr	www.septiky-zumpy.cz
Měřítko:	1:50 (1xA3)	Prodejce:
Datum:	11.2014	Septiky, žumpy, jímky, garáže s.r.o.
		Palachova 51
		412 01 Litoměřice
Výkres:	SL 230-16,0	