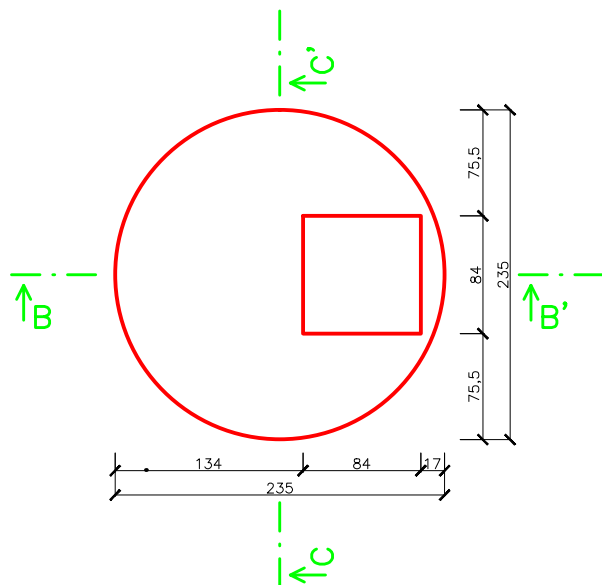
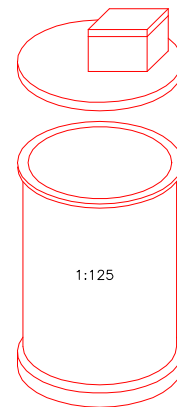
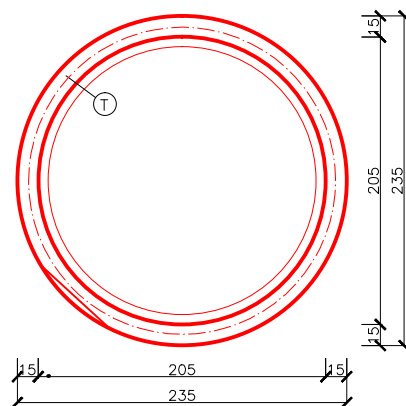


# SK 280-9.5

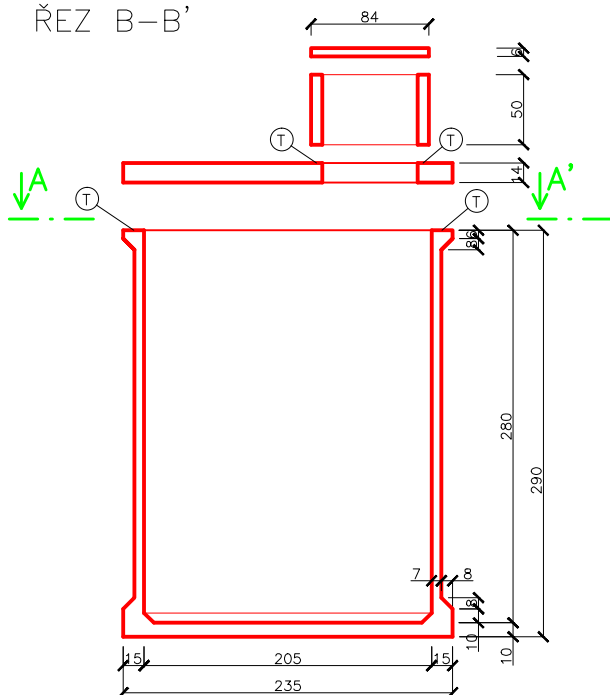
PUDORYS



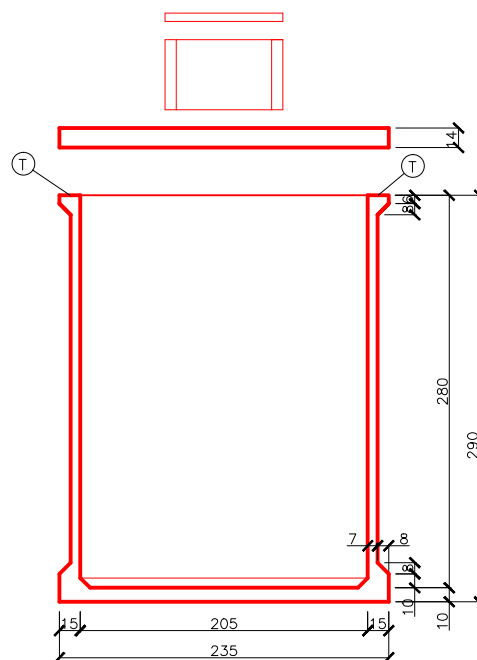
POHLED A-A'



ŘEZ B-B'



ŘEZ C-C'



Ⓣ ... těsnící materiál dle technického listu

Užitný objem: 9,25m <sup>3</sup>					
Doporučené rozměry výkopu (ŠxDxH): 3,0x3,0x3,64m					
Hmotnosti:	Jímka	Panel	Komínek	Destička	Celkem
	4,6t	1,3t	0,3t	0,1t	6,3t

... uvedené hmotnosti jsou orientační

Kreslil	Ing. Havel Petr	www.septiky-zumpy.cz
Měřítko:	1:50 (1x A4)	Prodejce:
Datum:	11.2014	Septiky, žumpy, jímky, garáže s.r.o.
		Palachova 51
		412 01 Litoměřice
Výkres:	SK 280-9,5	