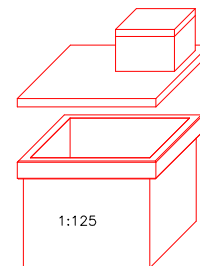
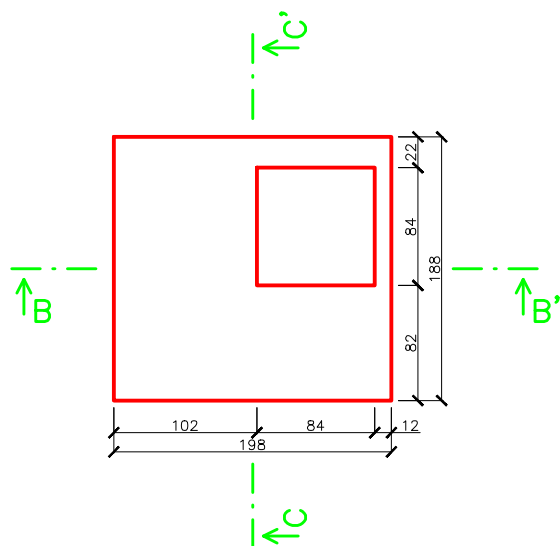


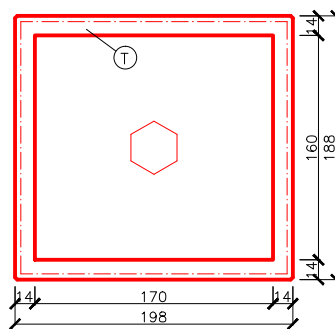
SL 140-3,8



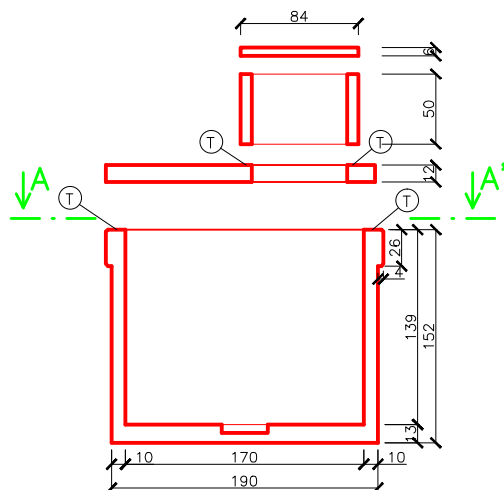
PUDORYS



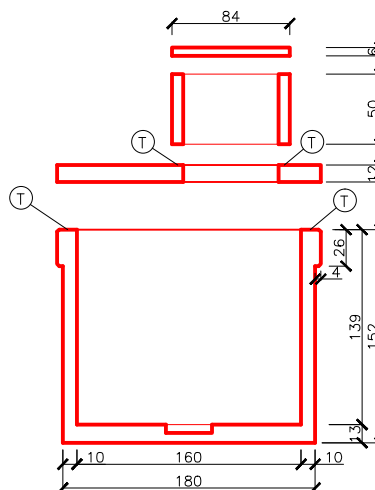
POHLED A-A'



ŘEZ B-B'



ŘEZ C-C'



Ⓣ ... těsnicí materiál dle technického listu

Užitný objem: 3,78m ³					
Doporučené rozměry výkopu (ŠxDxH): 2,5x2,6x2,24m					
Hmotnosti:	Jímka	Panel	Komínek	Destička	Celkem
	3,6t	1,0t	0,3t	0,1t	5,00t

... uvedené hmotnosti jsou orientační

Kreslil:	Ing. Havel Petr	www.septiky-zumpy.cz
Měřítko:	1:50 (1x44)	Prodejce:
Datum:	10.2014	Septiky, žumpy, jímky, garáže s.r.o.
		Palachova 51
		412 01 Litoměřice
Výkres:	SL 140-3,8	