

Inhaltsverzeichnis

PL-E-000B

Großflächenverschattung:

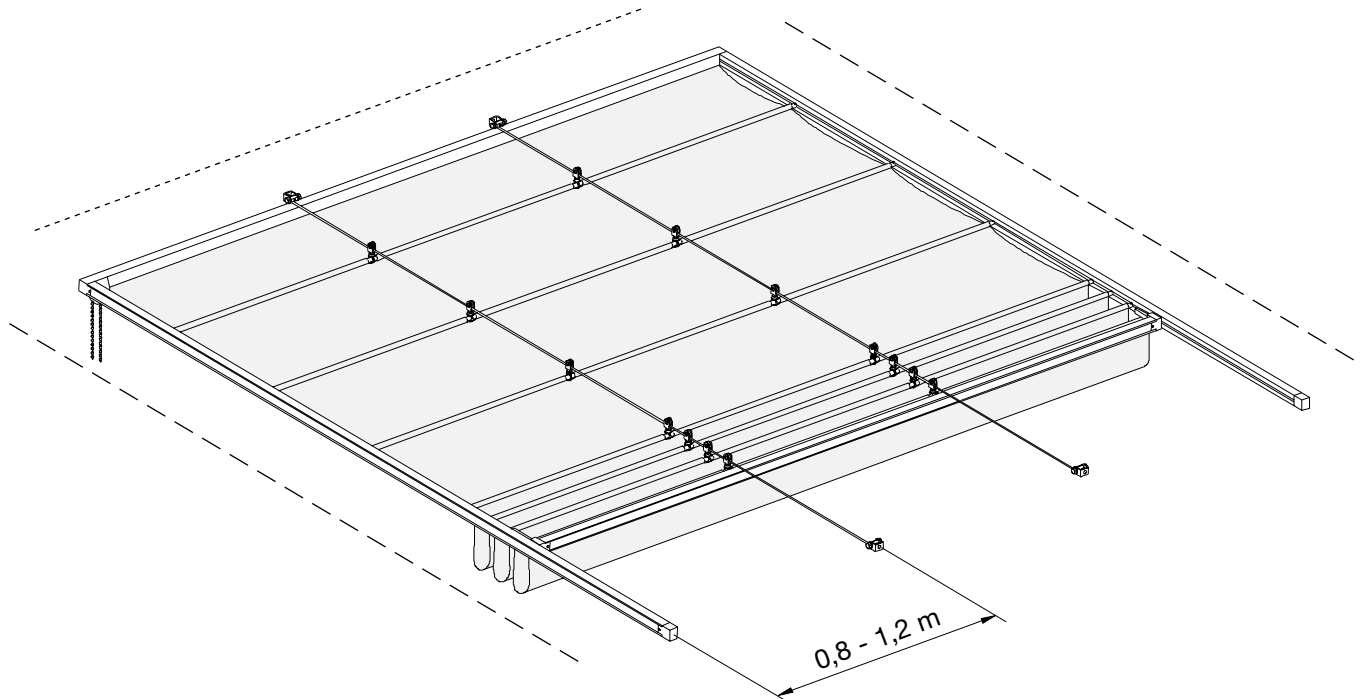
PL-E-020 Einbaumaße

PL-E-021 Seilspannung

Einbaumaße

PL-E-020

Die Einbaumaße der Großflächenverschattung gleichen der Universalverschattung.
Unterschied: Seilspannung



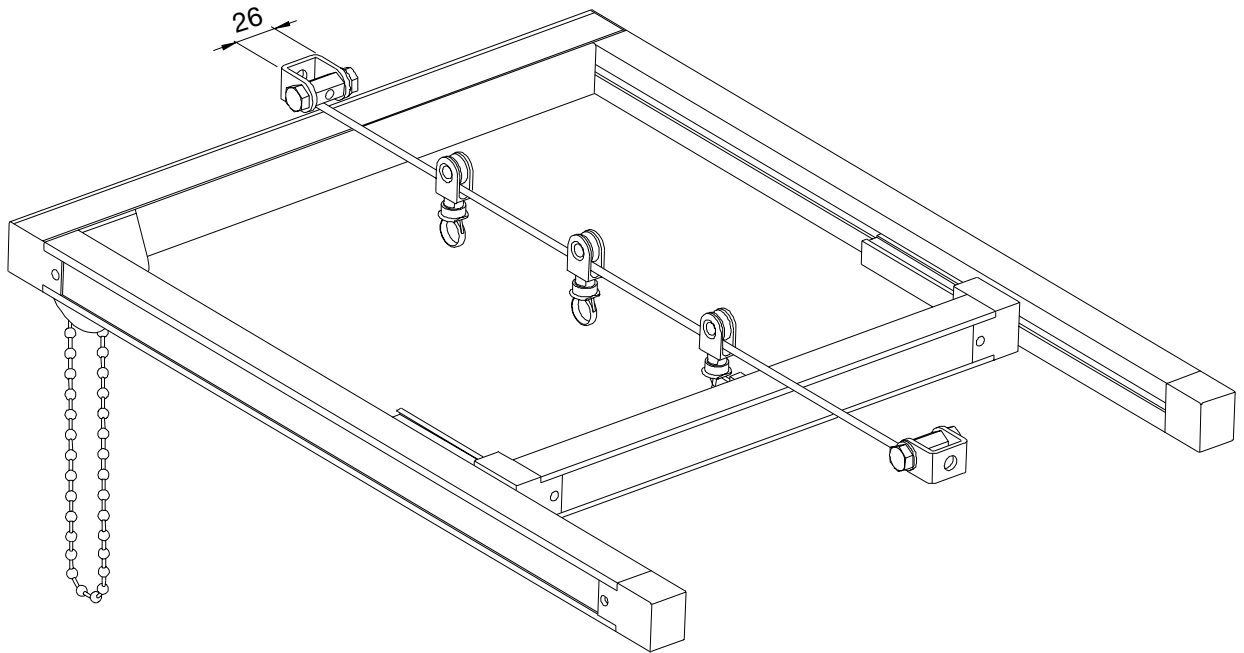
----- Führungsprofil (Haltersystem)

----- Kopfprofil (Anschrauben)

Seilspannung

PL-E-021

Alle Maße in mm



Maßstab 1:1

