

Inhaltsverzeichnis

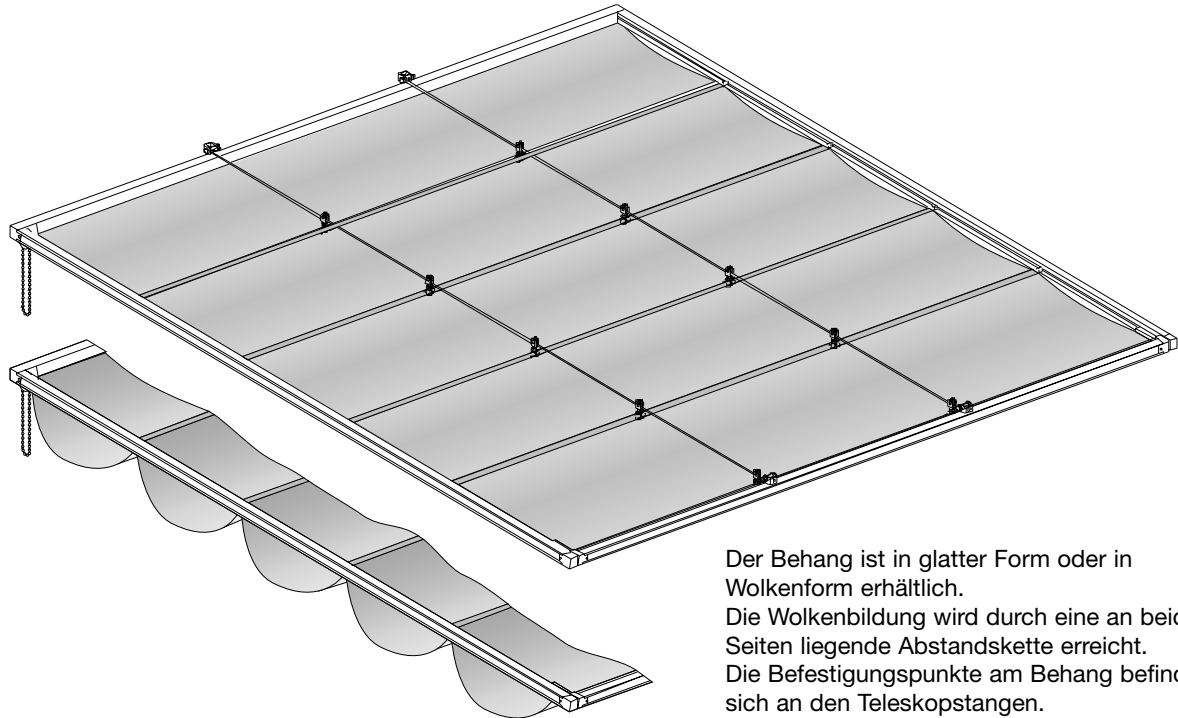
AB-E-000B

AB-E-020	Typenübersicht
AB-E-021	Typ 60, mit Teleskopstangen, glatter oder wolkiger Behang
AB-E-022	Typ 65, Behang in Kissenform
AB-E-023	Montage
AB-E-024	Bedienung – manuell und Motor
AB-E-029	Bestellformular

Typenübersicht

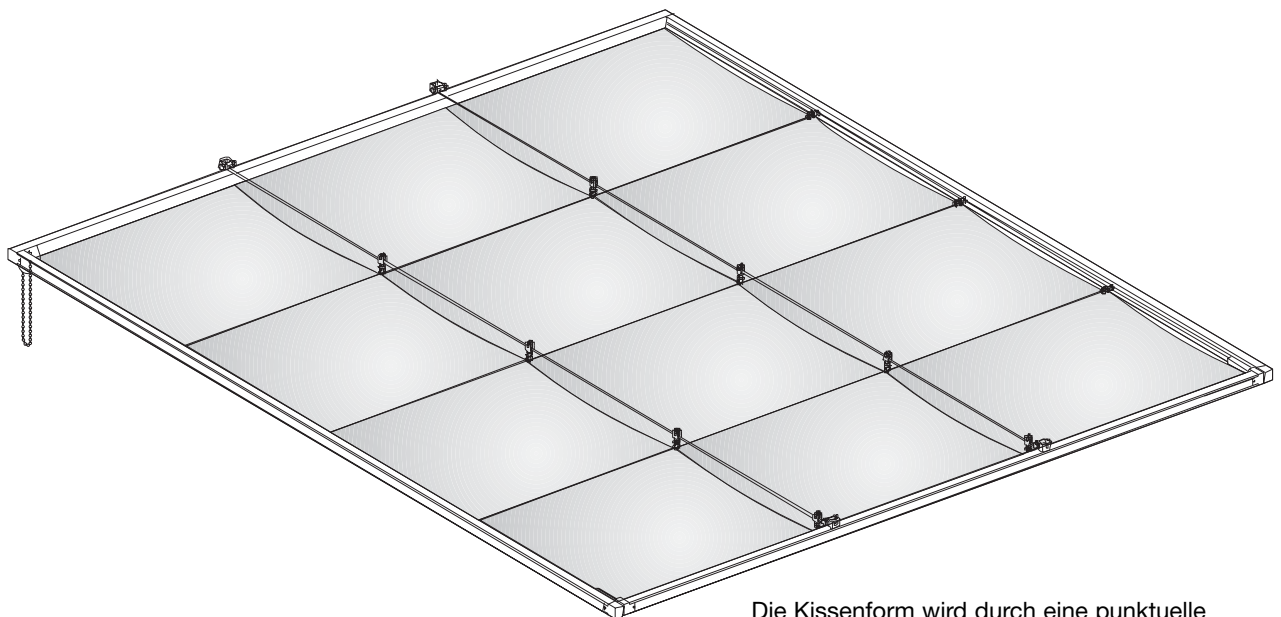
AB-E-020

Typ 60, mit Teleskopstangen, glatter oder wolkiger Behang



Der Behang ist in glatter Form oder in Wolkenform erhältlich.
Die Wolkenbildung wird durch eine an beiden Seiten liegende Abstandskette erreicht.
Die Befestigungspunkte am Behang befinden sich an den Teleskopstangen.

Typ 65, Behang in Kissenform



Die Kissenform wird durch eine punktuelle Aufhängung am aufgenähten Schlaufenband erreicht.

Typ 60

AB-E-021

Maße

Anlagenlänge a: max. 14,0 m/70 m²

Anlagenbreite b: max. 5,0 m

Bedienungshöhe:

Standardkettenlänge: 2,0 m
Sonderlängen bitte angeben.

Behangpaket: Bedierungsseite,
Gegenseite oder geteilt.
Paketbreite abhängig von der
Anlagenlänge.

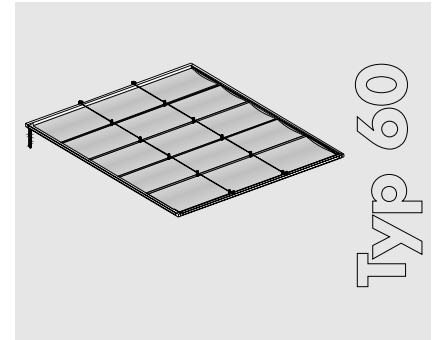
Montagevarianten

Form A:
Zwischen den Sparren.

Form B:
Auf den Sparren.

Haltermmaß fix: 40 und 60 mm.
Haltermmaß variabel:
79 bis 127 mm
127 bis 175 mm
175 bis 223 mm

Distanzhalter 500 mm
zum Einkürzen.



Aufmaß und Bestellung

Bestelllänge = Anlagenlänge a
Bestellbreite = Anlagenbreite b

Abzugsmaße

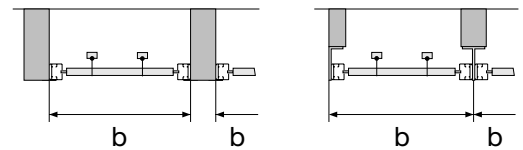
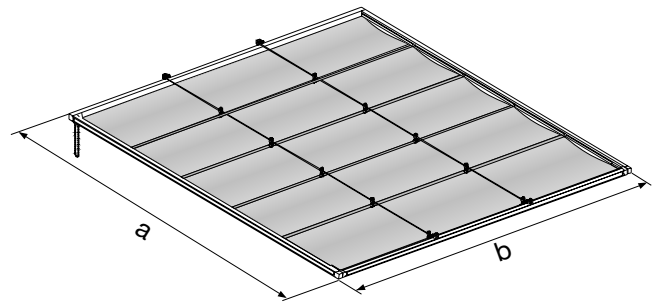
für Halter werden vom Werk berücksichtigt.

Abspannseile:

Seilabstand: max. 0,8-1,2 m
(gleichmäßig aufgeteilt)

Befestigungspunkte:

Bedingt durch die Spannkraft auf geeignete
Befestigungspunkte achten.



Preisermittlung

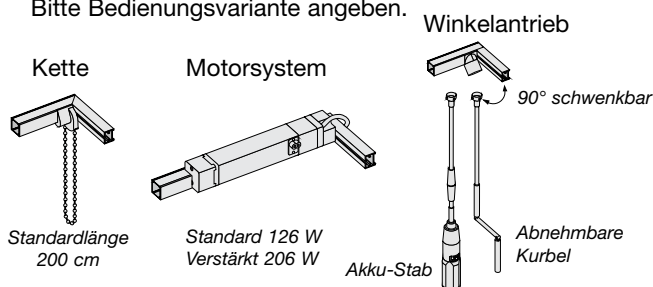
Preislänge = Anlagenlänge a
Preisbreite = Anlagenbreite b

Bei Behangausführung „Wolke“ bitte
gesonderte Preisliste beachten.
Mit der Preislänge, der Preisbreite und der Behangqualität
(Preisgruppe beachten) wird der Grundpreis ermittelt,
in dem Montagevariante „Form A“ und Bedierungsvariante
„Kette (200 cm)“ enthalten sind.
Zum Grundpreis addiert werden Preisaufläge für
Sonderfarben (nach RAL) und andere Bedierungs- und
Montagevarianten.

Bei Behang auf der Gegenseite und bei geteiltem Behang
ist ein zweites Kopfprofil erforderlich (Aufpreis).

Bedierungsvarianten

Folgende Varianten sind möglich.
Bitte Bedierungsvariante angeben.



Checkliste

- Stückzahl
- Schienenfarbe
- Anlagentyp
- Behangqualität
- Anlagenmaße
- Montagevariante
- Bedierungsvariante
- Paketbildung
- Bedierungshöhe
- Bedierungsseite
- 2. Kopfprofil
- Zubehör
- Sonderwünsche

Typ 65

AB-E-022

Maße

Anlagenlänge a: max. 14,0 m/98 m²

Anlagenbreite b:
Ketten- / Kurbelantrieb: max. 5,0 m
Motorantrieb: max. 7,0 m

Bedienungshöhe:
Standardkettenlänge: 2,0 m
Sonderlängen bitte angeben.

Behangpaket: Bediungsseite,
Gegenseite oder geteilt.
Paketbreite abhängig von der
Anlagenlänge.

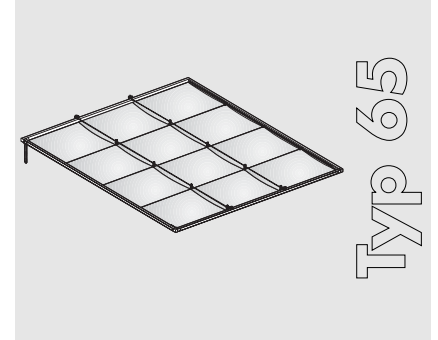
Montagevarianten

Form A:
Zwischen den Sparren.

Form B:
Auf den Sparren.

Haltermaß fix: 40 und 60 mm.
Haltermaß variabel:
79 bis 127 mm
127 bis 175 mm
175 bis 223 mm

Distanzhalter 500 mm
zum Einkürzen.



Typ 65

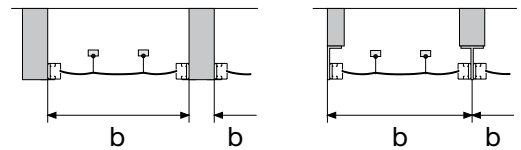
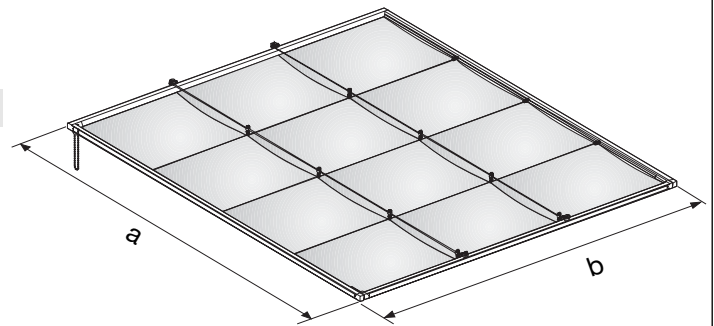
Aufmaß und Bestellung

Bestelllänge = Anlagenlänge a
Bestellbreite = Anlagenbreite b

Abzugsmaße
für Halter werden vom Werk berücksichtigt.

Abspannseile:
Seilabstand: max. 0,8-1,2 m
(gleichmäßig aufgeteilt)

Befestigungspunkte:
Bedingt durch die Spannkraft auf geeignete
Befestigungspunkte achten.



Preisermittlung

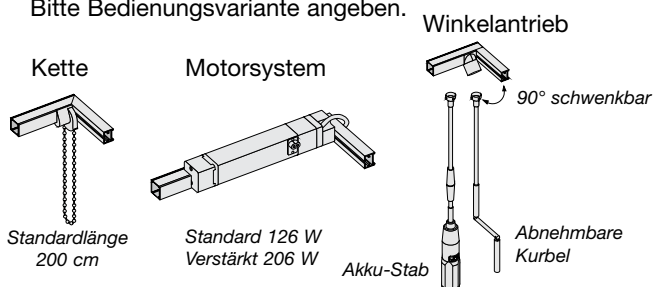
Preislänge = Anlagenlänge a
Preisbreite = Anlagenbreite b

Bei Behangausführung „Kissenform“ bitte
gesonderte Preisliste beachten.
Mit der Preislänge, der Preisbreite und der Behangqualität
(Preisgruppe beachten) wird der Grundpreis ermittelt,
in dem Montagevariante „Form A“ und
Bedienungsvariante „Kette (200 cm)“ enthalten sind.
Zum Grundpreis addiert werden Preiszuschläge für
Sonderfarben (nach RAL) und andere Bedienungs- und
Montagevarianten.

Bei Behang auf der Gegenseite und bei geteiltem Behang
ist ein zweites Kopfprofil erforderlich (Aufpreis).

Bedienungsvarianten

Folgende Varianten sind möglich.
Bitte Bedienungsvariante angeben.



Checkliste

- Stückzahl
- Schienenfarbe
- Anlagentyp
- Behangqualität
- Anlagenmaße
- Montagevariante
- Bedienungsvariante
- Paketbildung
- Bedienungshöhe
- Bediungsseite
- 2. Kopfprofil
- Zubehör
- Sonderwünsche

Montage

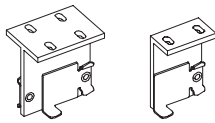
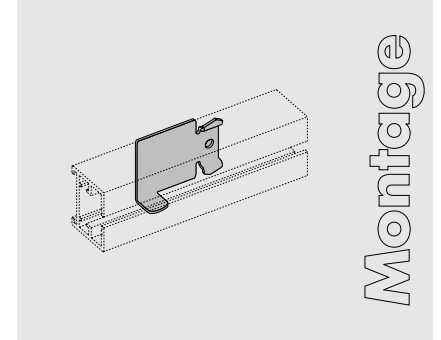
AB-E-023

Montageabstände

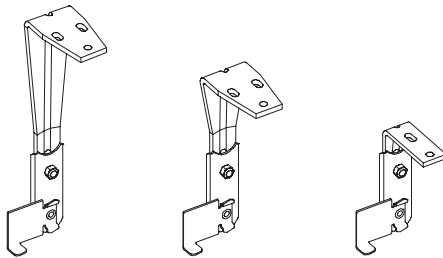
Mindestabstand zur Glasscheibe: 8,0 cm
 Halterabstände: 50-60 cm
 Im Bereich des Behangpaketes: ca. 30-40 cm

Haltersystem

Zur Befestigung von Führungs- und Kopfprofil sind als Sonderzubehör erhältlich:

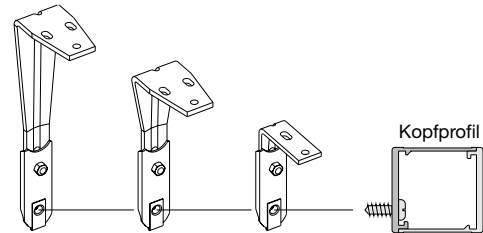


Distanzhalter fix 40 oder 60 mm:
 Wahlweise mit einseitigem oder zweiseitigem Halter.
 Zur Montage auf dem Sparren.



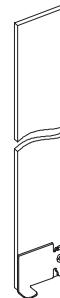
Distanzhalter variabel:

Einstellbar von:
 79-127 mm, 127-175 mm, 175-223 mm.
 Zur Montage bei größeren Wand- oder Deckenabständen.



Distanzhalter Kopfprofil (variabel):

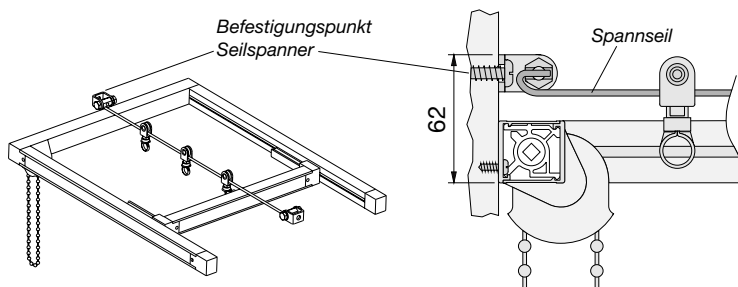
Einstellbar von:
 79-127 mm, 127-175 mm, 175-223 mm.
 Zum Abfangen des Kopfprofils
 (über 1,50 m Länge).



Distanzhalter 500 mm:

Zum Einkürzen oder Kanten.
 Zum freien Anpassen an die baulichen Gegebenheiten.

Seilspanner



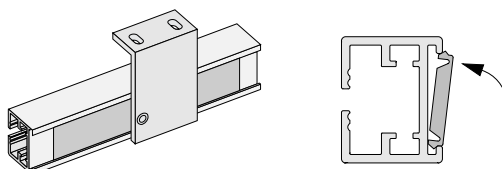
Bedingt durch die hohen Zugkräfte am Spannseil auf geeignete Befestigungspunkte achten.

Der Seilabstand beträgt 0,8-1,2 m, die Abstände werden gleichmäßig aufgeteilt.

Schutzprofile

Zum Verschließen der Montagenut am Führungsprofil.

Bei Bestellung bitte die doppelte Anlagenlänge (a) angeben.



Checkliste

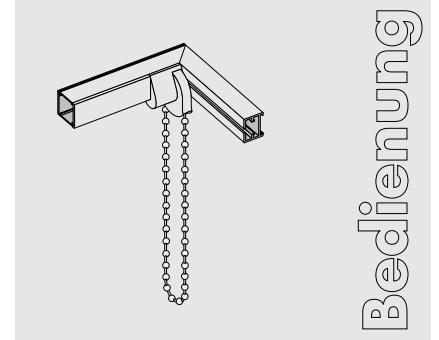
- Anzahl
- Farbe
- Haltertyp
- Halterlänge
- Schutzprofil
- Seilspanner

Bedienung – manuell und Motor

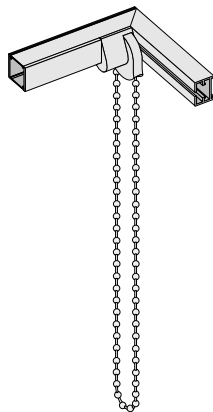
AB-E-024

Verschiedene Bedienungsvarianten stehen typenabhängig zur Verfügung.

Bedienungsart	Typ 60	Typ 65
Kettenbedienung	bis 35 m ²	bis 35 m ²
Kurbelbedienung	bis 35 m ²	bis 35 m ²
Akku-Stab (Motor)	bis 20 m ²	bis 20 m ²
Motor 126 W	bis 45 m ²	bis 45 m ²
Motor 206 W	bis 70 m ²	bis 98 m ²

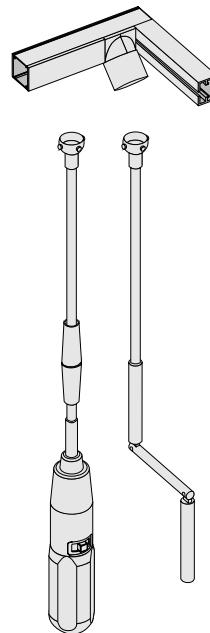


Kettenantrieb



Das Verfahren des Behanges erfolgt über eine Kugelschleife Ø 6 mm.

Winkelantrieb



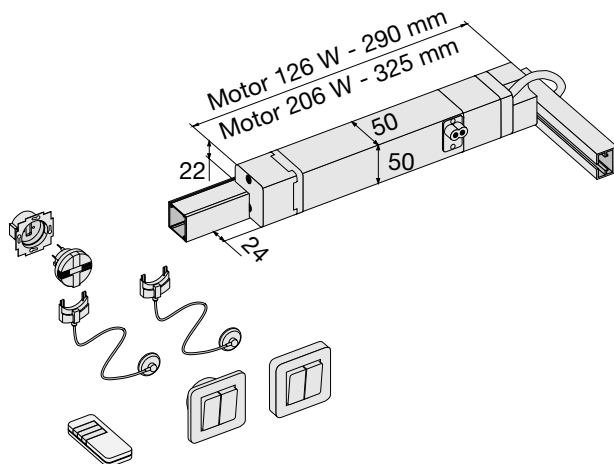
Der Winkelantrieb kann wahlweise mit einer Handkurbel oder einem Akku-Stab bedient werden.

Bei mehreren Anlagen mit Winkelantrieb wird nur ein Bedienungselement benötigt (umsteckbar).

Der Akku-Stab besteht aus einem Handmotor mit wiederaufladbarer Batterie.

Das Ladegerät ist im Lieferumfang enthalten.

Motorantrieb



Der in der Kopfschiene integrierte Motor steht in zwei Stärken zur Verfügung (siehe Tabelle).

Als Bedienungsoptionen stehen Unterputz- oder Aufputztaster und eine Infrarot-Fernbedienung zur Auswahl.

Timer und Helligkeitssensor können als Steuerungsoptionen integriert werden.

Gruppen-, Zentral- oder Bussteuerungen sind mit einem Mehrfachsteuerrelais realisierbar.

Bestellformular **AB-E-029**

Kunde: _____

 Bestell-Nr.: _____
 Bestell-Datum: _____
 Kommission: _____
 Lieferadresse: _____

 Lieferart: _____ Lieferdatum: _____

BESTELLUNG

DECOMATIC®
 Großflächenverschattung

Anlagentyp Typ 60 oder 65
 Anzahl
 Anlagenbreite mm Skizze
 Anlagenlänge mm (h 1) mm (h 2) mm (h 3)
 Bedienungsvariante Kette Motor Kurbel Akku-Stab
 Bedienung Bedienungsseite
 Links Rechts Mitte Bedienungshöhe cm
 mm Abstand von links Außerhalb
 Montagehöhe mm
 Halter (Führungsprofil) Anzahl (sonst Standard)
 Sonderzubehör Halter
 Distanzhalter (eine Seite) 40 mm 60 mm
 Distanzhalter (zwei Seiten) 40 mm 60 mm
 Distanzhalter variabel 79-127 mm 127-175 mm 175-223 mm
 Distanzhalter zum Einkürzen
 Distanzhalter variabel Kopfprofil 79-127 mm 127-175 mm 175-223 mm
 Paketseite Bedienungsseite Gegenseite Geteilt
 Behangform Glatt Wolke
 Schienenfarbe Alu Weiß Braun
 Stoff Katalognummer oder Bezeichnung

Optionen 2. Kopfprofil Verlängerung Kopfprofil
 Verlängerung Kopfprofil mm Kopplung mm
 Verlängerung Zugwagen mm (max. 120 mm) Schutzprofil
 Helligkeitssensor Infrarot-Fernbedienung Gruppensteuerung

Weitere Angaben
 (Die Maße bitte immer von links nach rechts und von oben nach unten angeben.)