

## Venkovní žaluzie

Nejpoužívanějším exteriérovým stínícím prvkem jsou venkovní žaluzie. Díky naklápění lamel umožňují plynule regulovat přirozené osvětlení v místnosti, také chrání před přímým slunečním zářením. Velké využití venkovních žaluzií je v privátních stavbách, ale i ve velkých administrativních a komerčních budovách. Venkovní žaluzie je možné vybírat z množství typů a barevných variant.



### **Nejdůležitější vlastnosti předokenních žaluzií**

**Ochrana soukromí** - vaše soukromí spolehlivě ochrání před nechtěnými pohledy zvenčí.

**Ochrana před sluncem** - venkovní žaluzie se rozpálí sluncem a ochlazují se zvenku. Na rozdíl od vnitřních žaluzií, které se sluncem rozpálí také, ale teplo nám sálá do místnosti.

**Příjemné světelné klima** - jemným naklápěním lamel nám žaluzie umožňují regulaci světla v místnosti. Dotváří tak příjemnou atmosféru v interiéru.

**Úspora peněz za klimatizaci** - žaluzie výrazně sníží nároky na ochlazení interiéru pomocí klimatizace.

**Ovládání venkovních žaluzií** - šňůra, popruh nebo elektromotor

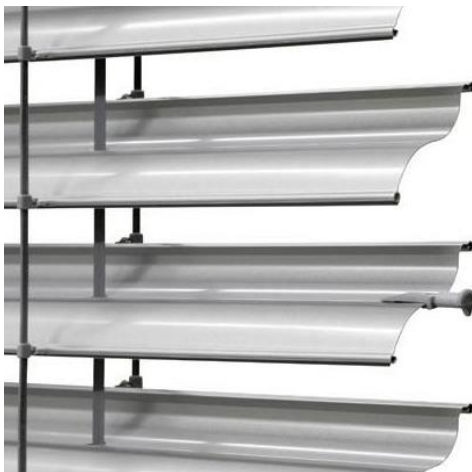
---

## SETTA 65

Špičková venkovní žaluzie Setta 65 je nejdůmyslnějším systémem ve venkovním zastínění z pohledu účelnosti a designu. Lamely o šířce 6,5cm, ve tvaru písmene "S", vytvářejí v zavřeném stavu dokonalou celistvou plochu. Zvýšení termoregulace zajišťuje guma vlisovaná po celé délce lamely. Vodící lišty z hliníku zajišťují stabilitu žaluzie ve větru a jsou podpůrným prvkem pro zabezpečení domu proti vloupání. Moderní design, variabilita montáže a dokonalé zastínění tvoří z této venkovní horizontální žaluzie unikátní stínící prvek pro veškeré typy objektů.

Exteriérová stínící technika vytváří optimální prostředí z hlediska světelných a tepelných podmínek, také je významnou součástí stavby z hlediska úspory energie.

Venkovní žaluzie plní stínící a bezpečnostní funkci, v netradičním pojetí jsou architektonickým prvkem administrativních budov či šperkem rodinných domů.



### **Přednosti a výhody**

- elegantní, designové provedení s lamelou ve tvaru "S"
- vysoký stupeň zastínění
- termoregulační i ochranný efekt
- snižování hladiny venkovního hluku
- dolní profil z extrudovaného hliníku
- možnost elektrického ovládání
- snížená hlučnost žaluzie - vlisovaná guma po celé délce žaluzie
- maximální garance plochy 16 m<sup>2</sup>

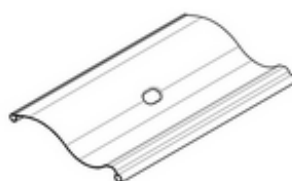
### **Ovládání**

- manuálně - klikou
- elektricky - dálkovým ovladačem nebo vypínačem

### **Garantované rozměry**

- minimální šířka 600 mm
- maximální šířka 4000 mm
- maximální výška 4000 mm
- maximální plocha - 8 m<sup>2</sup> ovládání klikou  
- 16 m<sup>2</sup> ovládání motorem

**Atypické rozměry nevyrábíme**

**Technické parametry**
**Nákres lamely Setta 65**


|  | HORNÍ PROFIL   |  | DOLNÍ PROFIL   | LAMELA  | BOČNÍ VEDENÍ                             | ŽEBŘÍČEK   | TEXTILNÍ PÁSEK           |
|--|--|--|--|---|--|--|--------------------------|
|  |  |  |  |   | VODÍČÍ LIŠTA                             |  |                          |
| Obchodní název<br>Rozměr ( mm)<br>Materiál | P001<br>56 x 58<br>Fe<br> | P001/2<br>56 x 60<br>Al<br> | P01/24<br>67 x 13<br>Al<br> | S39/2<br>0,42 x 83<br>Al<br> |  | P 029/2<br>60 x 9,5<br>PES<br><br>S029/22<br>PES | P 028<br>8 x 0,34<br>PES |
| Barva                                      | Standard: pozink. plech natural (Al profi I)<br>Ostatní RAL v nástřiku                                       |  | Standard: elox. hliník<br>Ostatní RAL v nástřiku   | Dle aktuálního vzorníku   | Standard: elox<br>Ostatní RAL v nástřiku | bílá   | šedá                     |

**Barevné provedení**
**Základní barvy RAL pro lamelu**

RAL 1015



RAL 6005



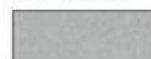
RAL 8014



RAL 9003



RAL 9006



RAL 9007



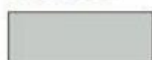
DB 703


**Příplatkové barvy pro lamelu**

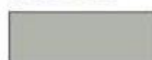
RAL 7016



RAL 7035



RAL 7038



RAL 7048



RAL 9010



VSR 780

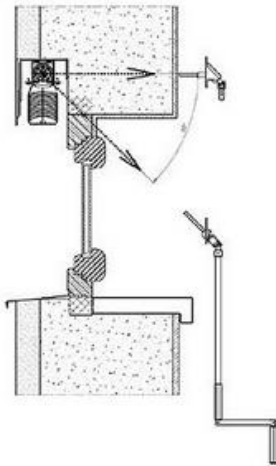


## Varianty montáže

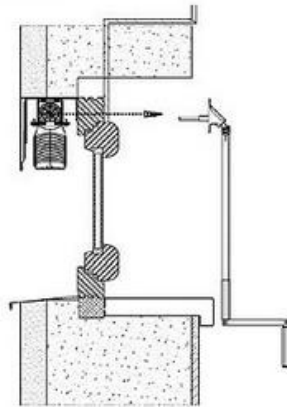
### Základní typy montáže

- > Montáž do vytvořené kapsy (strop / stěna)
- > Montáž do špalety na rám okna (strop / stěna)
- > Montáž na rozšiřovací profil okna (strop / stěna)

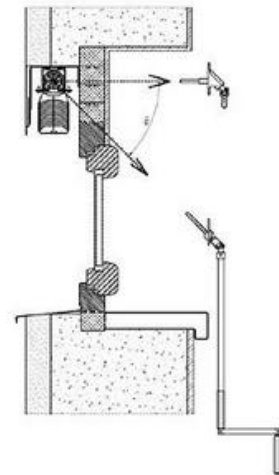
Montáž žaluzie do vytvořené kapsy  
(strop / stěna)



Montáž žaluzie do špalety na rám okna  
(strop / stěna)



Montáž žaluzie do špalety na rozšiřovací profil  
(strop / stěna)

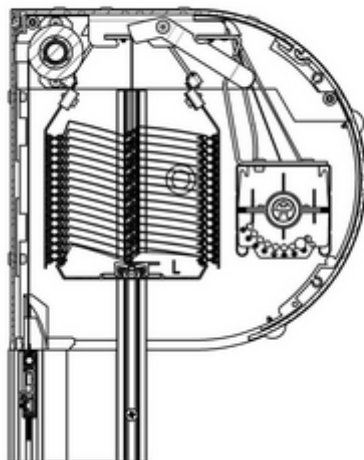


## Specifické montáže

- samonosné provedení (upevnění žaluzie na vodících lištách)
- fasádní provedení (kulatá kazeta; montáž na fasádu)
- montáž do překladu Heluz (zapuštěné vodící lišty)
- montáž do překladu Porotherm (vhodné pro samonosné provedení)
- samonosná žaluzie s náblem mimo kanál

S montáží do překladu je nutné počítat již ve fázi projektu.

### **Samonosná žaluzie s náblem mimo kanál**



## Garantované rozměry pro žaluzie Setta 65 do překlady

- minimální šířka: 600 mm
- maximální šířka: 3850 mm
- maximální výška: 1400 mm
- maximální plocha: 8 m<sup>2</sup> (pro ovládání klikou) / 16 m<sup>2</sup> (pro ovládání motorem)

## Odolnost proti větru

| SETTA 65                                     | ŠÍŘKA STAVEBNÍHO OTVORU (m) |             |
|--|-----------------------------|-------------|
|  | do 2,20                     | 2,21 - 4,00 |
| Třída odolnosti proti větru / max v (km/hod) | 4 / (58)                    | 4 / (58)    |

## SETTA 90

Špičková venkovní žaluzie Setta 90 představuje nejdůmyslnější systém ve venkovním zastínění z pohledu účelnosti a designu. Lamely o šířce 9cm, ve tvaru písmene "S", vytvářejí v zavřeném stavu dokonalou celistvou plochu. V porovnání s žaluzií Setta 65 je venkovní okenní žaluzie Setta 90 vhodná k zastínění větších ploch, neboť lamely působí opticky mohutnějším dojmem. Zvýšení termoregulace zajišťuje guma vlisovaná po celé délce lamely. Vodicí lišty z hliníku zajišťují stabilitu žaluzie ve větru a jsou podpůrným prvkem pro zabezpečení domu proti vloupání. Moderní design, variabilita montáže a dokonalé zastínění tvoří z této venkovní horizontální žaluzie unikátní stínící prvek pro veškeré typy objektů. Exteriérová stínící technika vytváří optimální prostředí z hlediska světelných a tepelných podmínek, také je významnou součástí stavby z hlediska úspory energie. Venkovní žaluzie plní stínící a bezpečnostní funkci, v netradičním pojetí jsou architektonickým prvkem administrativních budov či šperkem rodinných domů.



### Přednosti a výhody

- elegantní, designové provedení s lamelou ve tvaru "S"
- vysoký stupeň zastínění
- termoregulační i ochranný efekt
- snižování hladiny venkovního hluku
- dolní profil z extrudovaného hliníku
- možnost elektrického ovládání
- snížená hlučnost žaluzie - vlisovaná guma po celé délce žaluzie
- maximální garance plochy 16 m<sup>2</sup>

### Ovládání

- manuálně - klikou
- elektricky - dálkovým ovladačem nebo vypínačem

### Garantované rozměry

- minimální šířka 600 mm
- maximální šířka 4000 mm
- maximální výška 4000 mm
- maximální plocha - 8 m<sup>2</sup> ovládání klikou  
- 16 m<sup>2</sup> ovládání motorem

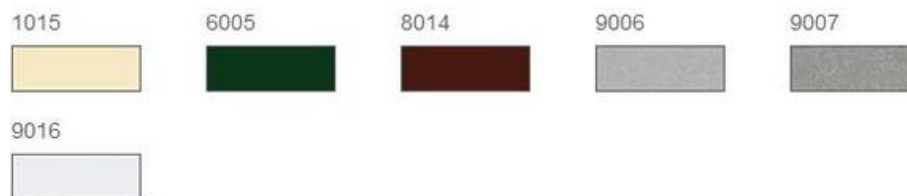
### **Atypické rozměry nevyrobíme**

### Technické parametry

|  | HORNÍ PROFIL   |  | DOLNÍ PROFIL  | LAMELA   | BOČNÍ VEDENÍ                             | ŽEBŘÍČEK                                    | TEXTILNÍ PÁSEK           |
|--|--|--|---|--|--|---|--------------------------|
|  |  |  |   |  | VODÍČÍ LIŠTA                             |   |                          |
| Obchodní název<br>Rozměr ( mm)<br>Materiál | P001<br>56 × 58<br>Fe<br> | P001/2<br>56 × 60<br>Al<br> | P 012/1<br>93 × 14<br>Al<br> | S37/2<br>0,42 × 113<br>Al<br> |  | S029/1<br>86 × 9,5<br>PES<br>S029/21<br>PES | P 028<br>8 × 0,34<br>PES |
| Barva                                      | Standard: pozink. plech natural (Al profil)<br>Ostatní RAL v nástřiku  |  | Standard: elox. hliník<br>Ostatní RAL v nástřiku  | Dle aktuálního vzorníku  | Standard: elox<br>Ostatní RAL v nástřiku | šedá  | šedá                     |

## Barevné provedení

### Základní barvy RAL pro lamelu Setta 90



### Příplatkové barvy RAL pro lamelu

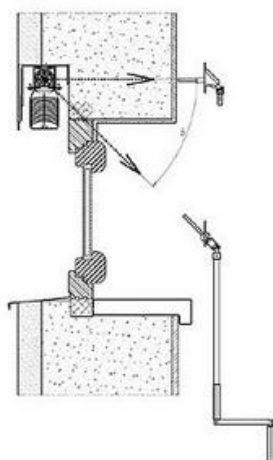


## Variety montáže

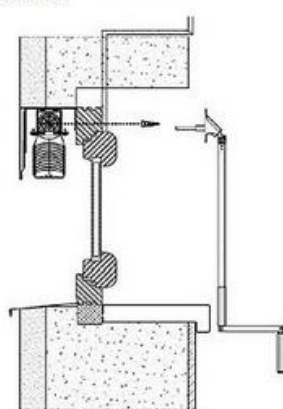
### Základní typy montáže

- > Montáž do vytvořené kapsy (strop / stěna)
- > Montáž do špalety na rám okna (strop / stěna)
- > Montáž na rozšiřovací profil okna (strop / stěna)

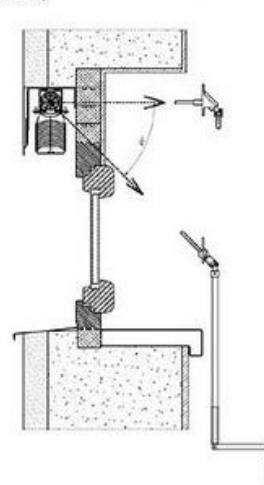
Montáž žaluzie do vytvořené kapsy (strop / stěna)



Montáž žaluzie do špalety na rám okna (strop / stěna)



Montáž žaluzie do špalety na rozšiřovací profil (strop / stěna)



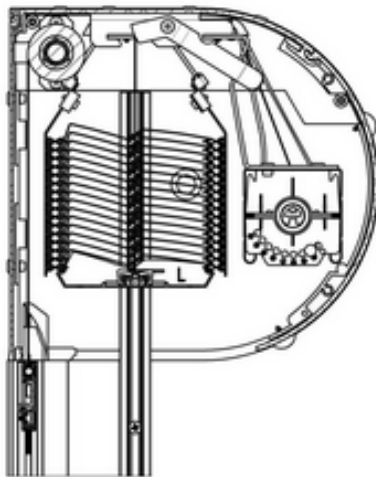
Tyto tři typy montáže mohou být ve dvou variantách: krycí schránka přiznaná / krycí schránka včleněná do zateplovacího systému nebo obvodového pláště.

## Specifické montáže

- samonosné provedení (upevnění žaluzie na vodících lištách)
- fasádní provedení (kulatá kazeta; montáž na fasádu)
- montáž do překlad Heluz (zapuštěné vodící lišty)
- montáž do překladu Porotherm (vhodné pro samonosné provedení)
- samonosná žaluzie s nábaelem mimo kanál

S montáží do překladu je nutné počítat již ve fázi projektu.

## Samonosná žaluzie s nábaelem mimo kanál



## Garantované rozměry pro žaluzie Setta 90 do překladu

- minimální šířka: 600 mm
- maximální šířka: 3850 mm
- maximální výška: 1900 mm
- maximální plocha: 8 m<sup>2</sup> (pro ovládání klikou) / 16 m<sup>2</sup> (pro ovládání motorem)

## Odolnost proti větru

Zkoušky odolnosti proti větru byly provedeny Centrem stavebního inženýrství, a.s. ve Zlíně dle ČSN EN 13659

| SETTA 90                                     | ŠÍŘKA STAVEBNÍHO OTVORU (m) |             |
|--|-----------------------------|-------------|
|  | do 2,40                     | 2,41 - 4,00 |
| Třída odolnosti proti větru / max v (km/hod) | 6 / (90)                    | 4 / (58)    |



## MOTORIZACE VENKOVNÍCH ŽALUZIÍ

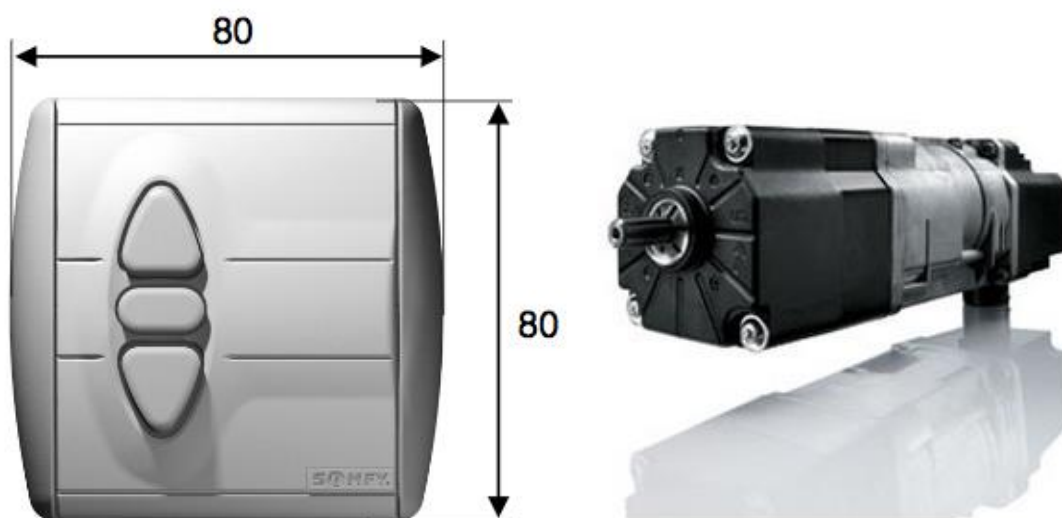
Motorizace patří v dnešní době již ke standardu ovládání stínících prvků. Kdo by si nechtěl usnadnit si běžné denní činnosti? Volbou motorického ovládání venkovních žaluzií si můžete velmi usnadnit a zpříjemnit jejich užívání.

V oblasti automatického ovládání můžete volit mezi mechanickým motorem s tlačítkovým spínačem nebo, pro ještě větší pohodlí, radiový motor s dálkovým ovladačem. Dálkovým ovladačem je možné ovládat jednotlivé žaluzie nebo skupiny žaluzií, či i jiná, kompatibilní, zařízení. Možné je i zapojení žaluzií na tzv. chytré centrální systémy domů.

Radiově ovládané venkovní žaluzie je možné doplnit celou škálou doplňků, větrných a slunečních čidel. Motorické ovládání, doplněné čidly, pomáhá chránit venkovní žaluzie před poškozením. V případě silného větru se žaluzie, na signál čidel, automaticky zatáhnou a jsou tak chráněny před zničením. Je tam prodloužena jejich životnost.

### **Ovládání tlačítkovým spínačem**

Žaluzie je v tomto případě poháněna motorem s mechanickými dorazy, ovládaným nástěnným ovladačem. Motor s přijímačem radiového signálu jsou umístěny v montážním profilu venkovní žaluzie. Tlačítkový spínač je s motorem propojen prostřednictvím kabelu.



### **Ovládání radiovým motorem**

Žaluzie je poháněna radiovým motorem, ovládaným dálkovým ovladačem nebo radiovým (bezdrátovým) nástěnným spínačem.



**Exkluzivně od Somfy:**  
Nejkomfortnější dálkové ovládání na trhu - přesné nastavení sklonu lamel žaluzie pomocí ovládacího kolečka.

Tlačítko „my“: žaluzie sjede do spodní koncové polohy a naklopí lamely do předem navoleného úhlu (tzv. *komfortní mezipoloha*).

Na výběr ze tří barevných provedení.



Lounge Silver



**Soliris Sensor RTS**



**Telis Modulis Soliris RTS**

S optimálním řešením ovládání vašich venkovních žaluzií vám ochotně poradí náš technik.

Námi dodávané venkovní žaluzie jsou osazeny elektronickými komponenty zavedené značky Somfy, čímž zaručíme svým zákazníkům kvalitu a bezporuchový provoz.