

## Venkovní žaluzie

Nejpoužívanějším exteriérovým stínícím prvkem jsou venkovní žaluzie. Díky naklápění lamel umožňují plynule regulovat přirozené osvětlení v místnosti, také chrání před přímým slunečním zářením. Velké využití venkovních žaluzií je v privátních stavbách, ale i ve velkých administrativních a komerčních budovách. Venkovní žaluzie je možné vybírat z množství typů a barevných variant.



### **Nejdůležitější vlastnosti předokenních žaluzií**

**Ochrana soukromí** - vaše soukromí spolehlivě ochrání před nechtěnými pohledy zvenčí.

**Ochrana před sluncem** - venkovní žaluzie se rozpálí sluncem a ochlazují se zvenku. Na rozdíl od vnitřních žaluzií, které se sluncem rozpálí také, ale teplo nám sálá do místnosti.

**Příjemné světelné klima** - jemným naklápěním lamel nám žaluzie umožňují regulaci světla v místnosti. Dotváří tak příjemnou atmosféru v interiéru.

**Úspora peněz za klimatizaci** - žaluzie výrazně sníží nároky na ochlazení interiéru pomocí klimatizace.

**Ovládání venkovních žaluzií** - šňůra, popruh nebo elektromotor

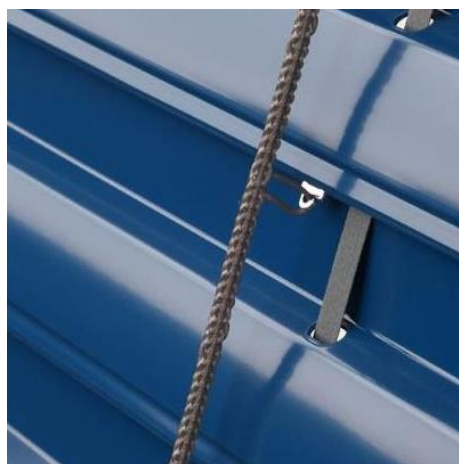
---

## ZETTA 70

Exteriérová žaluzie Zetta 70 je spolu s venkovní žaluzií Zetta 90 technologicky nejvyspělejší žaluzií v oblasti exteriérové stínící techniky, vhodná k zastínění rodinných domů i administrativních budov. Lamely o šířce 7cm jsou ve tvaru písmene "Z". Žaluzie v zavřeném stavu vytváří lamelami celistvou plochu, která zaručuje dokonalé zastínění, guma vlisovaná po celé délce lamely zvyšuje termoregulační efekt žaluzie. Vodící lišty z hliníku zajišťují stabilitu žaluzie při větru a jsou podpůrným prvkem pro zabezpečení domu proti vloupání. Moderní design, variabilita montáže a dokonalé zastínění tvoří z této venkovní horizontální žaluzie unikátní stínící prvek pro veškeré typy objektů.

Exteriérová stínící technika vytváří optimální prostředí z hlediska světelných a tepelných podmínek, také je významnou součástí stavby z hlediska úspory energie.

Venkovní žaluzie plní stínící a bezpečnostní funkci, v netradičním pojetí jsou architektonickým prvkem administrativních budov či šperkem rodinných domů.



### **Přednosti a výhody**

- vysoký stupeň zastínění
- termoregulační i ochranný efekt
- snižování hladiny venkovního hluku
- dolní profil z extrudovaného hliníku
- možnost elektrického ovládání
- snížená hlučnost žaluzie - vlisovaná guma
- maximální garance plochy 16 m<sup>2</sup> **Ovládání**
- manuálně - klikou
- elektricky - dálkovým ovladačem nebo vypínačem

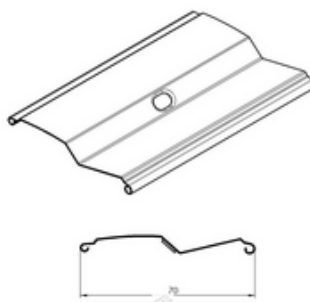
### **Garantované rozměry**

- minimální rozměry 600 mm
- maximální šířka 4000 mm
- maximální výška 4000 mm
- maximální plocha - 8 m<sup>2</sup> ovládání klikou  
- 16 m<sup>2</sup> ovládání motorem

### **Atypické rozměry nevyrábíme**

### **Technické parametry**

Nákres lamely Zetta 70



	HORNÍ PROFIL		DOLNÍ PROFIL	LAMELA	BOČNÍ VEDENÍ	ŽEBŘÍČEK	TEXTILNÍ PÁSEK
	VODIČÍ LIŠTA						
Obchodní název Rozměr (mm) Materiál	P 001 56 × 58 Fe 	P 001/2 56 × 60 Al 	P 012/1 93 × 14 Al 	P 037 0,42 × 113 Al 		P 029/1 80 × 9,5 PES	P 028 8 × 0,34 PES
Barva	Standard: pozink. plech Ostatní RAL v náštříku		Standard: elox. hliník Ostatní RAL v náštříku	Dle aktuálního vzorníku	Standard: elox  Ostatní RAL v náštříku	bílá	šedá

## Barevné provedení

### Základní barvy RAL pro lamelu

1015



6005



8014



9006



9007



9016



### Příplatkové barvy RAL pro lamelu

3004



5002



5014



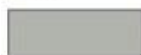
7016



7035



7038



7048



9002



9010



DB 702



DB 703



VSR 780

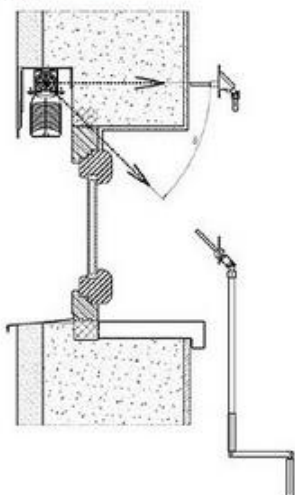


## Varianty montáže

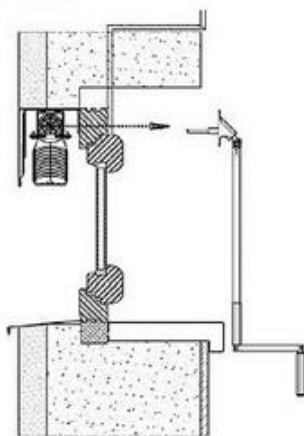
### Základní typy montáže

- > Montáž do vytvořené kapsy (strop / stěna)
- > Montáž do špalety na rám okna (strop / stěna)
- > Montáž na rozšiřovací profil okna (strop / stěna)

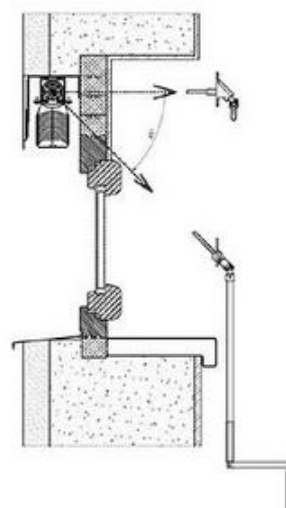
Montáž žaluzie do vytvořené kapsy (strop / stěna)



Montáž žaluzie do špalety na rám okna (strop / stěna)



Montáž žaluzie do špalety na rozšiřovací profil (strop / stěna)



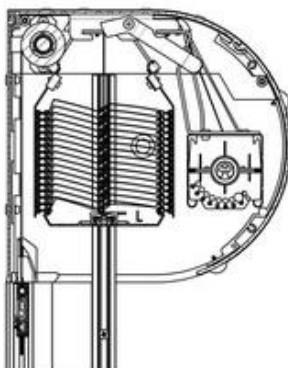
Tyto tři typy montáže mohou být ve dvou variantách: krycí schránka přiznaná / krycí schránka včleněná do zateplovacího systému nebo obvodového pláště.

## Specifická montáž

- samonosné provedení (upevnění žaluzie na vodících lištách)
- fasádní provedení (kulatá kazeta; montáž na fasádu)
- montáž do překladu Heluz (zapuštěné vodící lišty)
- montáž do překladu Porotherm (vhodné pro samonosné provedení)
- samonosná žaluzie s nábaelem mimo kanál

S montážemi do překladu je nutné počítat již ve fázi projektu.

### Samonosná žaluzie s nábaelem mimo kanál



## Garantované rozměry pro žaluzie Zetta 70 do překladu

### Garantované rozměry pro žaluzie Zetta 70 do překladu

- minimální šířka: 600 mm
- maximální šířka: 3850 mm
- maximální výška: 1600 mm
- maximální plocha: 8 m2 (pro ovládání klikou) / 16 m2 (pro ovládání motorem)

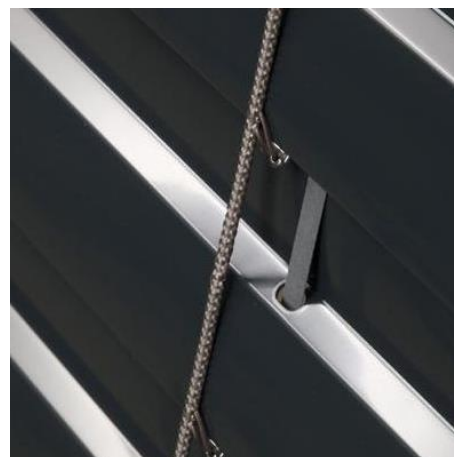
### Odolnost proti větru

Zkoušky odolnosti proti větru byly provedeny Centrem stavebního inženýrství, a.s. ve Zlíně dle ČSN EN 13659.

ZETTA 70	ŠÍŘKA STAVEBNÍHO OTVORU (m)	
	do 2,20	2,21 - 4,00
Třída odolnosti proti větru / max v (km/hod)	6 / (90) 4 / (58)	6 / (90) 4 / (58)

## ZETTA 90

Exteriérová horizontální žaluzie Zetta 90, která je technologicky nejvyspělejší okenní žaluzií v oblasti venkovní stínící techniky, vhodná k zastínění rodinných domů či administrativních budov. Lamely o šířce 9cm jsou ve tvaru písmenem "Z". Žaluzie v zavřeném stavu vytváří lamelami celistvou plochu, která zaručuje dokonalé zastínění, guma vlisovaná po celé délce lamely zvyšuje termoregulační efekt žaluzie. Oproti žaluzii Zetta 70 se venkovní okenní žaluzie Zetta 90 hodí k zastínění větších ploch, neboť lamely působí opticky větším dojmem. Vodící lišty z hliníku zajišťují stabilitu žaluzie ve větru a jsou podpůrným prvkem pro zabezpečení domu proti vloupání. Moderní design, variabilita montáže a dokonalé zastínění tvoří z této venkovní horizontální žaluzie unikátní stínící prvek pro veškeré typy objektů. Exteriérová stínící technika vytváří optimální prostředí z hlediska světelných a tepelných podmínek, také je významnou součástí stavby z hlediska úspory energie. Venkovní žaluzie plní stínící a bezpečnostní funkci, v netradičním pojetí jsou architektonickým prvkem administrativních budov či šperkem rodinných domů.





### Přednosti a výhody

- vysoký stupeň zastínění
- termoregulační i ochranný efekt
- snižování hladiny venkovního hluku
- dolní profil z extrudovaného hliníku
- možnost elektrického ovládání
- snížená hlučnost žaluzie - vlisovaná guma
- maximální garance plochy 16 m<sup>2</sup>

### Ovládání

- manuálně - klikou
- elektricky - dálkovým ovladačem nebo vypínačem

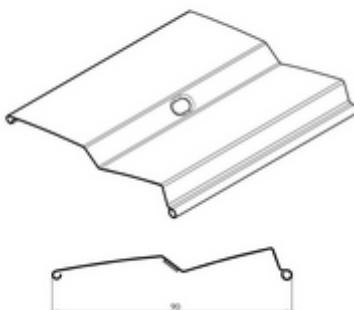
### Garantované rozměry

- minimální šířka 600 mm
- maximální šířka 4000 mm
- maximální výška 4000 mm
- maximální plocha - 8 m<sup>2</sup> ovládání klikou  
- 16 m<sup>2</sup> ovládání motorem

### **Atypické rozměry nevyrobíme**

### Technické parametry

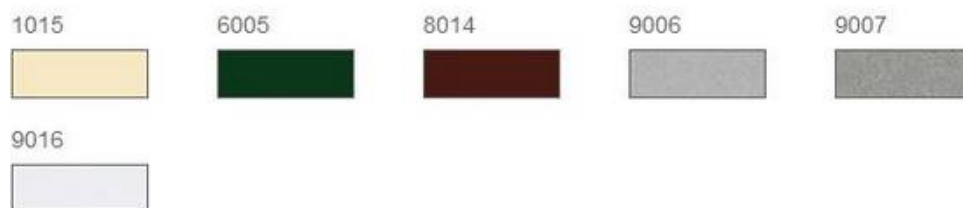
**Nákres lamely Zetta 90**



	HORNÍ PROFIL		DOLNÍ PROFIL	LAMELA	BOČNÍ VEDENÍ	ŽEBŘÍČEK	TEXTILNÍ PÁSEK
	VODIČÍ LIŠTA						
Obchodní název Rozměr (mm) Materiál	P 001 56 × 58 Fe 	P 001/2 56 × 60 Al 	P 012/1 93 × 14 Al 	P 037 0,42 × 113 Al 		P 029/1 80 × 9,5 PES	P 028 8 × 0,34 PES
Barva	Standard: pozink. plech Ostatní RAL v náštříku		Standard: elox. hliník Ostatní RAL v náštříku	Dle aktuálního vzorníku	Standard: elox  Ostatní RAL v náštříku	bílá	šedá

## Barevné provedení

### Základní barvy RAL pro lamelu



### Příplatkové barvy pro lamelu

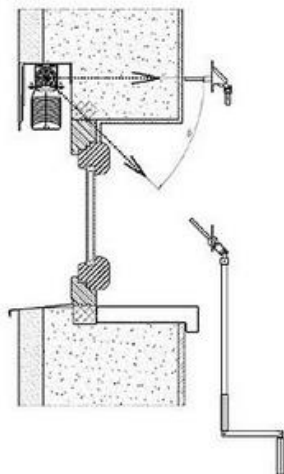


## Varianty montáže

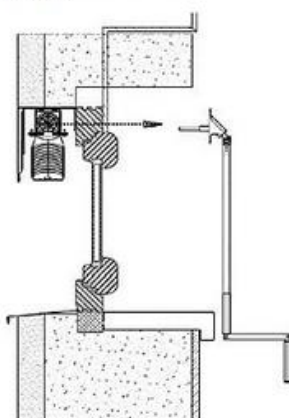
### Základní typy montáže

- > montáž do vytvořené kapsy (strop / stěna)
- > montáž do špalety na rám okna (strop / stěna)
- > montáž na rozšiřovací profil okna (strop / stěna)

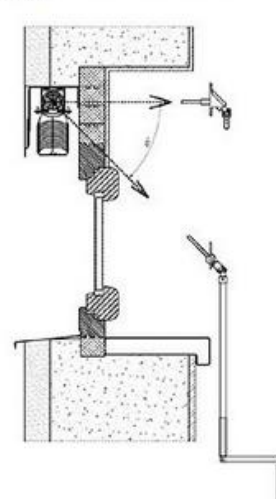
Montáž žaluzie do vytvořené kapsy (strop / stěna)



Montáž žaluzie do špalety na rám okna (strop / stěna)



Montáž žaluzie do špalety na rozšiřovací profil (strop / stěna)

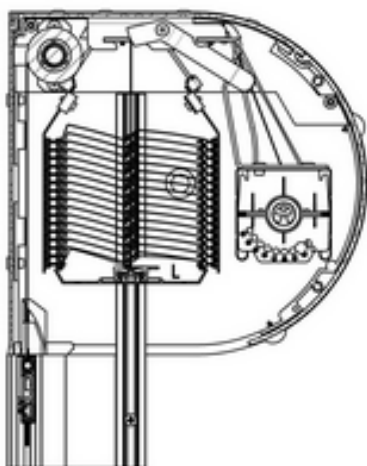


## Specifická montáž

- samonosné provedení (upevnění žaluzie na vodících lištách)
- fasádní provedení (kulatá kazeta; montáž na fasádu)
- montáž do překladu Heluz (zapuštěné vodící lišty)
- montáž do překladu Porotherm (vhodné pro samonosné provedení)
- samonosná žaluzie s nábaelem mimo kanál

S montáží do překladu je nutné počítat již ve fázi projektu.

## Samonosná žaluzie s nábaelem mimo kanál



## Garantované rozměry pro žaluzie Zetta 90 do překladu

- minimální šířka: 600 mm
- maximální šířka: 3850 mm
- maximální výška: 1900 mm
- maximální plocha: 8 m<sup>2</sup> (pro ovládání klikou) / 16 m<sup>2</sup> (pro ovládání motorem)

## Odolnost proti větru

Zkoušky odolnosti proti větru byly provedeny Centrem stavebního inženýrství, a.s. ve Zlíně dle ČSN EN 13659.

ZETTA 90	ŠÍŘKA STAVEBNÍHO OTVORU (m)	
	do 2,40	2,41 - 4,00
Třída odolnosti proti větru / max v (km/hod)	6 / (90)	5 / (74)



## MOTORIZACE VENKOVNÍCH ŽALUZIÍ

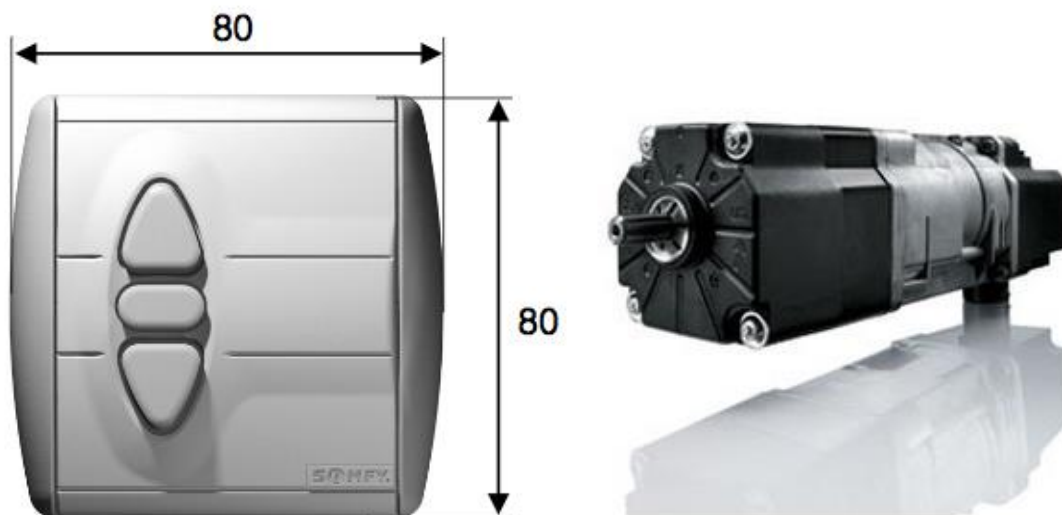
Motorizace patří v dnešní době již ke standardu ovládání stínících prvků. Kdo by si nechtěl usnadnit si běžné denní činnosti? Volbou motorického ovládání venkovních žaluzií si můžete velmi usnadnit a zpříjemnit jejich užívání.

V oblasti automatického ovládání můžete volit mezi mechanickým motorem s tlačítkovým spínačem nebo, pro ještě větší pohodlí, radiový motor s dálkovým ovladačem. Dálkovým ovladačem je možné ovládat jednotlivé žaluzie nebo skupiny žaluzií, či i jiná, kompatibilní, zařízení. Možné je i zapojení žaluzií na tzv. chytré centrální systémy domů.

Radiově ovládané venkovní žaluzie je možné doplnit celou škálou doplňků, větrných a slunečních čidel. Motorické ovládání, doplněné čidly, pomáhá chránit venkovní žaluzie před poškozením. V případě silného větru se žaluzie, na signál čidel, automaticky zatáhnou a jsou tak chráněny před zničením. Je tam prodloužena jejich životnost.

### **Ovládání tlačítkovým spínačem**

Žaluzie je v tomto případě poháněna motorem s mechanickými dorazy, ovládaným nástěnným ovladačem. Motor s přijímačem radiového signálu jsou umístěny v montážním profilu venkovní žaluzie. Tlačítkový spínač je s motorem propojen prostřednictvím kabelu.



### **Ovládání radiovým motorem**

Žaluzie je poháněna radiovým motorem, ovládaným dálkovým ovladačem nebo radiovým (bezdrátovým) nástěnným spínačem.



**Exkluzivně od Somfy:**  
Nejkomfortnější dálkové ovládání na trhu - přesné nastavení sklonu lamel žaluzie pomocí ovládacího kolečka.

Tlačítko „my“: žaluzie sjede do spodní koncové polohy a naklopí lamely do předem navoleného úhlu (tzv. *komfortní mezipoloha*).

Na výběr ze tří barevných provedení.



*Lounge*      *Silver*



**Soliris Sensor RTS**



**Telis Modulis Soliris RTS**

S optimálním řešením ovládání vašich venkovních žaluzií vám ochotně poradí náš technik.

Námi dodávané venkovní žaluzie jsou osazeny elektronickými komponenty zavedené značky Somfy, čímž zaručujeme svým zákazníkům kvalitu a bezporuchový provoz.