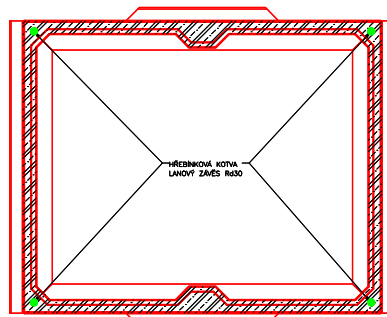
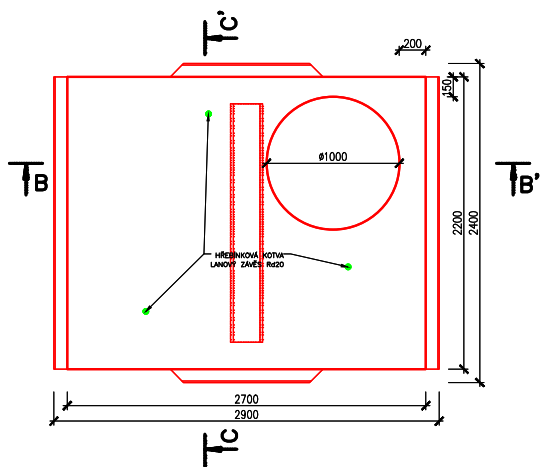


DKH 2000/2500/1200-6,0 DN1000 V1

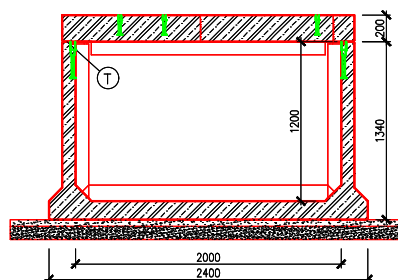
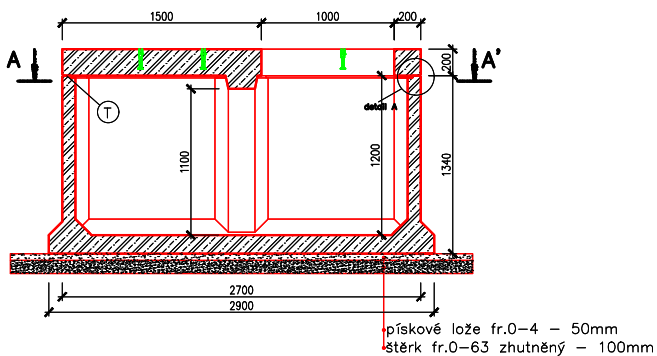
PUDORYS

POHLED A-A'



ŘEZ B-B'

ŘEZ C-C'

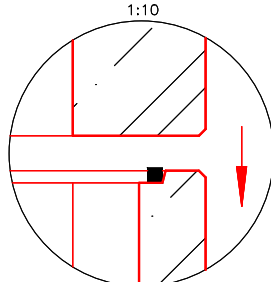


Legenda

	písek fr. 0-4		štok fr. 0-63 zhutněný	
	železobeton		těsnicí materiál dle tech. listu	
Užitný objem: 6,0 m ³		Uchycení: 4xRd30;3xRd20		
Beton: C40/50 XA2 XF4		Ocel: B500		
maximální břemeno v sestavě (jeřáb):		5,3t		
minimální délka jeřábových lan:		2,5m		
Hmotnosti:	Dno	Panel	Nástavce	Celkem
	5,3t	2,6t	- t	7,9t

... uvedené hmotnosti jsou orientační
 ... není nakreslen nástavec a poklop, nutno počítat s jeho výškou

DETAIL A



Vzniklé spáry se zatěsní maltou dle technického listu.

Prodejce:			
Septiky, žumpy, jímky, garáže s.r.o.			
Palachova 51			
412 01 Litoměřice			
IČ: 28706684			
www.septiky-zumpy.cz			
info@septiky-zumpy.cz			
+420 777 949 993			
Měřítko:	1:50 (1xA4)	Kreslil:	Ing. Havel Petr
Kóty:	mm	Datum:	8.2021
Výkres:	DKH 2000/2500/1200-6,0		