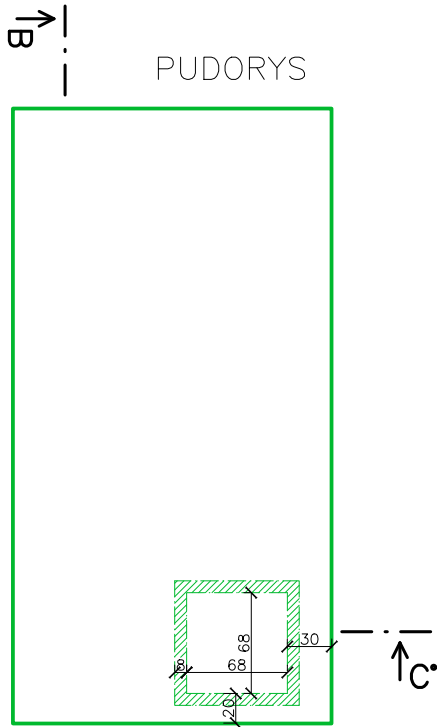
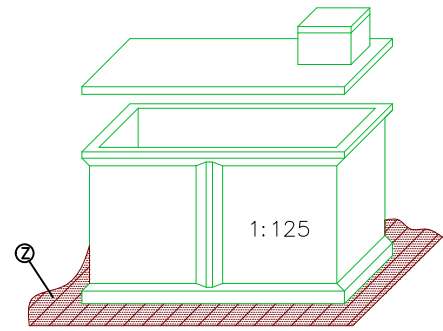
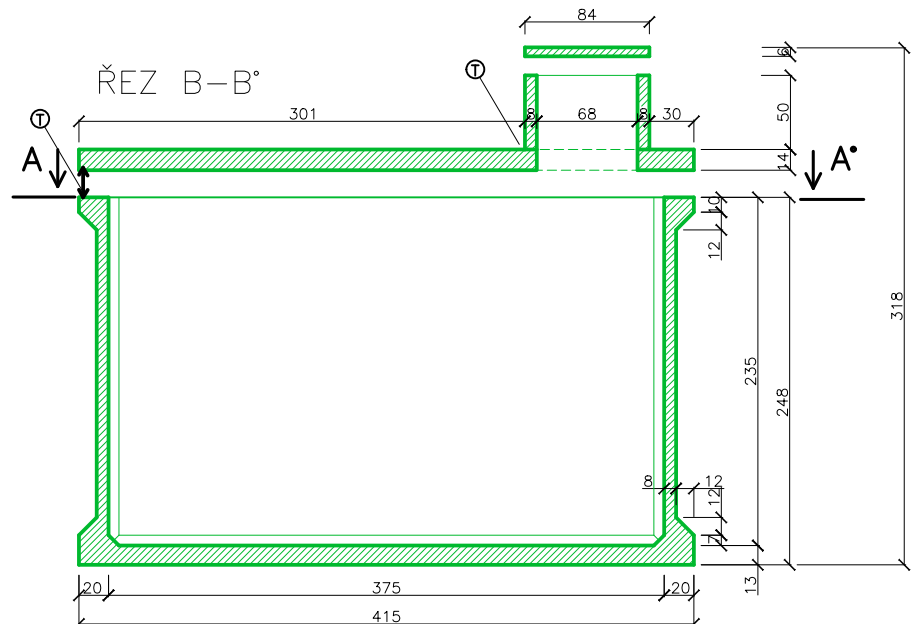
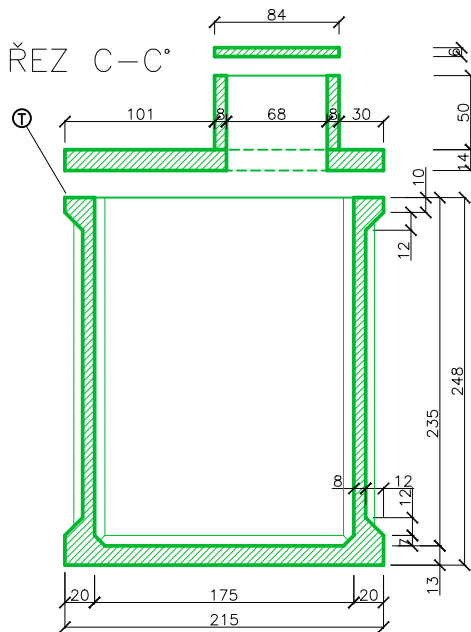
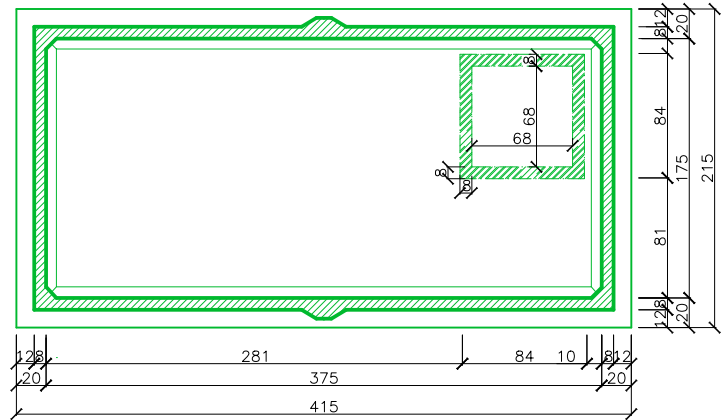


SL 230-16.0

ŽUMPA V=16,0m³



POHLED A-A°



Užitný objem: 16m ³					
Doporučené rozměry výkopu (ŠxDxH): 2.9x4.9x2.5m					
Hmotnosti:	Jímka:	Panel:	Komíněk:	Destička:	Celkem:
	10t	2.9t	0.3t	0.1t	13,3t

- ① → těsnící materiál dle technického listu
- ② → 30cm podkladního materiálu (písek, 4-8mm štěrky)

Kreslil:	Ing. Havel Petr st. Marhan Miroslav	www.ekomontltm.cz
Měřítko:	1:50	Prodejce: EKOMONT Ing. Petr Havel Mlékojedská 2153/3 412 01 Litoměřice
Datum:	13.5.2019	
Výkres:	SL 230-16.0	