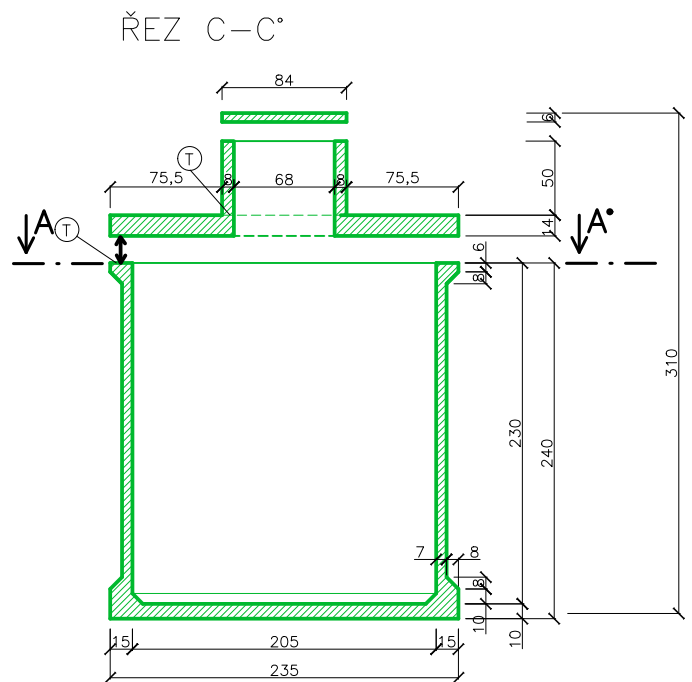
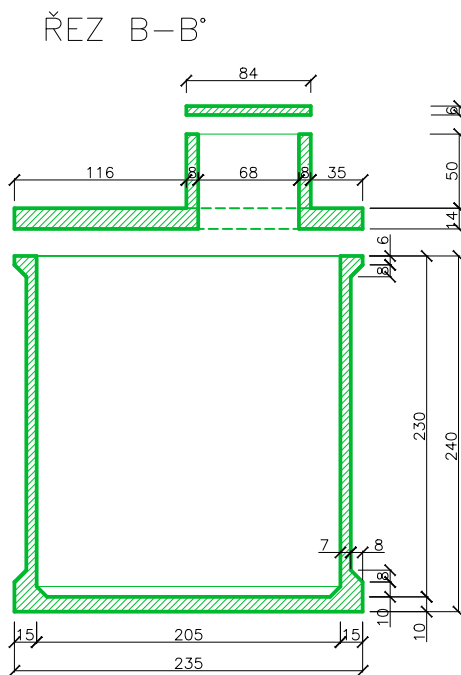
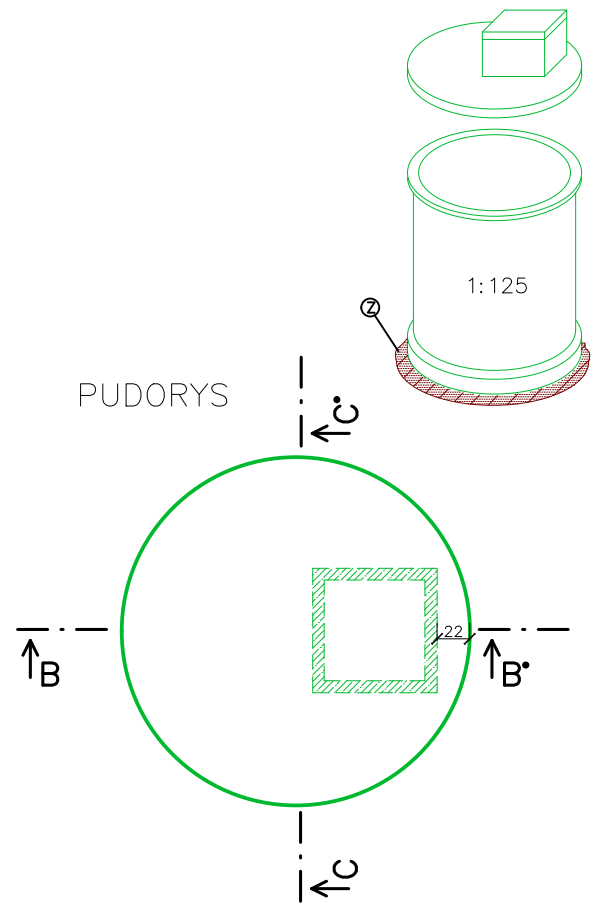
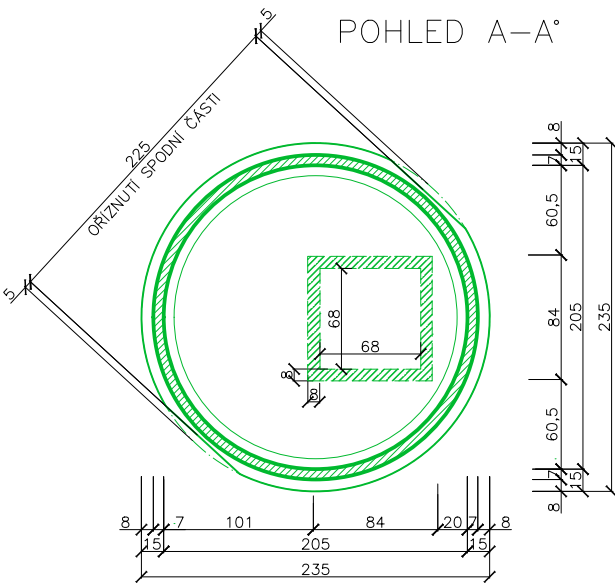


# SK 230-7.7

ŽUMPA  $V=7,7\text{m}^3$



Užitný objem: 7.7 m <sup>3</sup>					
Doporučené rozměry výkopu (ŠxDxH): 3x3x3.14m					
Hmotnosti:	Jímka:	Panel:	Komínek:	Destička:	Celkem:
	5,0t	1.3t	0.3t	0.1t	6.7t

Ⓣ → těsnící materiál dle technického listu

Ⓩ → 30cm podkladního materiálu (písek, 4-8mm štěrk)

Kreslil	Ing. Havel Petr st. Marhan Miroslav	www.ekomontltm.cz
Měřítko:	1:50	Prodejce: EKOMONT Ing. Petr Havel Mlékojedská 2153/3 412 01 Litoměřice
Datum:	15.5.2019	
Výkres:	SK 230-7.7	