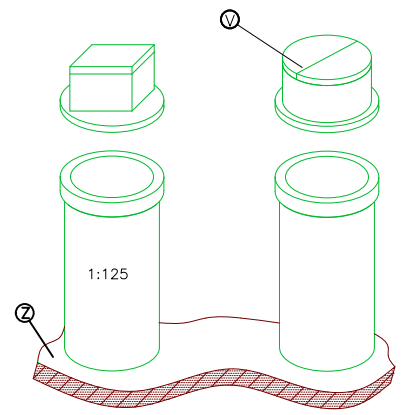


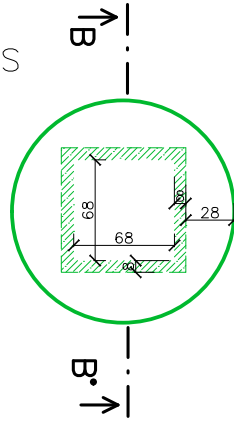
# SK 220-2.2

ŽUMPA  $V=2,2m^3$

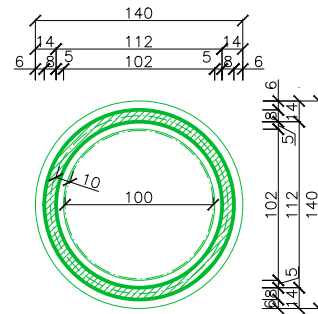
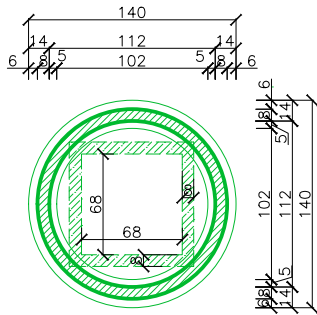
Užitný objem: 2.2 m <sup>3</sup>					
Doporučené rozměry výkopu (ŠxDxH): 2.0x2.0x3.03m					
Hmotnosti:	Jímka:	Panel:	Komínek:	Destička:	Celkem:
	2,5t	0,4t	0,3t	0,1t	3,3t



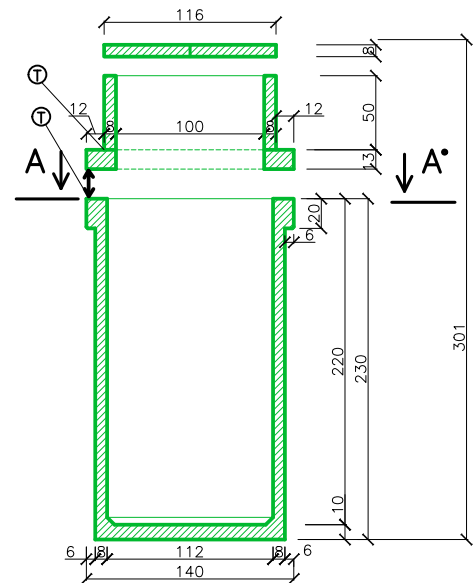
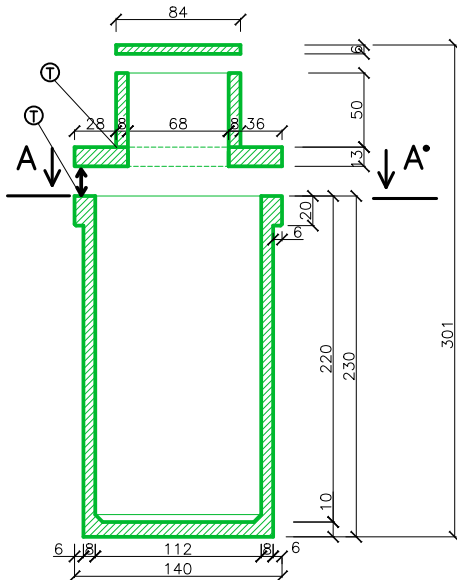
PUDORYS



POHLED A-A°



ŘEZ B-B°



2 varianty podle otvoru ve víku

čerpací šachta, tlakové kanalizace, Lapol, vodoměrná šachta

① → těsnící materiál dle technického listu

② → 30 cm podkladního materiálu (písek, 4-8mm štěrk)

③ → víko je půlené na dvě části

Kreslil	Ing. Havel Petr st. Marhan Miroslav	www.ekomontitm.cz
Měřítko:	1:50	Prodejce: EKOMONT Ing. Petr Havel Mlékojedská 2153/3 412 01 Litoměřice
Datum:	5.6.2019	
Výkres:	SK 220 - 2.2	