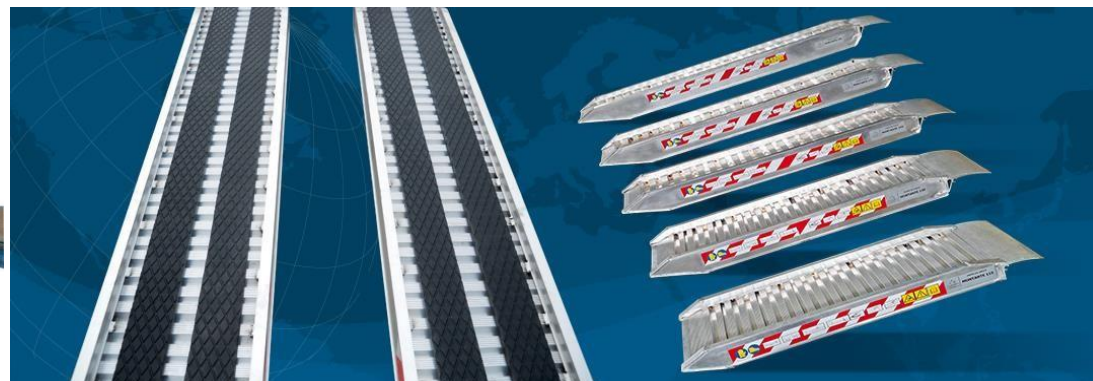


KATALOG NÁJAZDOV 2021/2022

Hliníkové nájazdy 6005 GRENT



Profil H 70

Kód	dĺžka mm	hmotnosť pár kg	nosnosť kg pri rázvore			šírka vnútor.	šírka	bočnica mm	cena bez Dph
			750	1000	1500				
CR 70/20	2000	22	1600	1760	1760	250	300	20	480
CR 70/25	2500	27	1242	1296	1416	250	300	20	500
CR 70/30	3000	35	972	972	1164	250	300	20	540

variant bez bočnice

Kód	dĺžka mm	hmotnosť pár kg	nosnosť kg pri rázvore			šírka vnútor.	šírka	bočnica	cena bez Dph
			750	1000	1500				
CR 70/20NB	2000	22	1600	1760	1760		300	bez	480
CR 70/25NB	2500	27	1242	1296	1416		300	bez	500
CR 70/30NB	3000	35	972	972	1164		300	bez	540



Profil H 100

Kód	dĺžka mm	hmotnosť pár kg	nosnosť kg pri rázvore			šírka vnútor.	šírka	bočnica mm	cena bez Dph €
			750	1000	1500				
CR 100/25	2500	40	2150	2350	2600	300	350	30	500
CR 100/30	3000	45	1810	2020	2340	300	350	30	560
CR 100/35	3500	52	1500	1760	1950	300	350	30	640

variant bez bočnice

Kód	dĺžka mm	hmotnosť pár kg	nosnosť kg pri rázvore			šírka vnútor.	šírka	bočnica	cena bez Dph
			750	1000	1500				
CR 100/25NB	2500	40	2150	2350	2600		350	bez	520
CR 100/30NB	3000	45	1810	2020	2340		350	bez	580
CR 100/35NB	3500	52	1500	1760	1950		350	bez	670

Profil H 115

Kód	dĺžka mm	hmotnosť pár kg	nosnosť kg pri rázvore			šírka vnútor.	šírka	bočnica mm	cena bez Dph
			1000	1250	1500				
CR 115/30	3000	52	2800	3000	3500	300	350	36	640
CR 115/32	3200	57	2610	2800	3300	300	350	36	750
CR 115/35	3500	62	2295	2550	2868	300	350	36	750
CR 115/40	4000	69	1910	2080	2295	300	350	36	850

variant bez bočnice

Kód	dĺžka mm	hmotnosť pár kg	nosnosť kg pri rázvore			šírka vnútor.	šírka	bočnica	cena bez Dph
			1000	1250	1500				
CR 115/30NB	3000	52	2800	3000	3500		350	bez	660
CR 115/32NB	3200	57	2610	2800	3300		350	bez	770
CR 115/35NB	3500	62	2295	2550	2868		350	bez	770
CR 115/40NB	4000	69	1910	2080	2295		350	bez	880



Profil H 138 W

Kód	dĺžka mm	hmotnosť pár kg	nosnosť kg pri rázvore			šírka vnútor.	šírka	bočnica mm	cena bez Dph
			1000	1250	1500				
CR 138/30W	3000	61	3600	4000	4400	350	400	36	740
CR 138/32W	3200	68	3400	3800	4200	350	400	36	830
CR 138/35W	3500	71	3300	3700	4100	350	400	36	830
CR 138/40W	4000	81	2770	3030	3300	350	400	36	940

variant bez bočnice

Kód	dĺžka mm	hmotnosť pár kg	nosnosť kg pri rázvore			šírka vnútor.	šírka	bočnica	cena bez Dph
			1000	1250	1500				
CR 138/30WNB	3000	61	3600	4000	4400		400	bez	740
CR 138/32WNB	3200	68	3400	3800	4200		400	bez	850
CR 138/35WNB	3500	71	3300	3700	4100		400	bez	850
CR 138/40WNB	4000	81	2770	3030	3300		400	bez	970

Profil H 150

Kód	dĺžka mm	hmotnosť pár kg	nosnosť kg pri rázvore			šírka vnútor.	šírka	bočnica mm	cena bez Dph
			1500	1750	2000				
CR 150/30	3000	92	7009	8411	8411	400	462	36	1090
CR 150/35	3500	97	5257	6008	7009	400	462	36	1150
CR 150/40	4000	110	4500	4970	5425	400	462	36	1290
CR 150/45	4500	121	3504	3823	4205	400	462	36	1490

variant bez bočnice

Kód	dĺžka mm	hmotnosť pár kg	nosnosť kg pri rázvore			šírka vnútor.	šírka	bočnica	cena bez Dph
			1500	1750	2000				
CR 150/30NB	3000	92	7009	8411	8411		462	bez	1130
CR 150/35NB	3500	97	5257	6008	7009		462	bez	1190
CR 150/40NB	4000	110	4500	4970	5425		462	bez	1350
CR 150/45NB	4500	121	3504	3823	4205		462	bez	1550

Profil H 150W

Kód	dĺžka mm	hmotnosť pár kg	nosnosť kg pri rázvore			šírka vnútor.	šírka	bočnica mm	cena bez Dph
			1500	1750	2000				
CR 150/30W	3000	94	7009	8411	8411	450	512	36	1120
CR 150/35W	3500	102	5257	6008	7009	450	512	36	1150
CR 150/40W	4000	118	4500	4970	5425	450	512	36	1290
CR 150/45W	4500	132	3504	3823	4205	450	512	36	1590

variant bez bočnice

Kód	dĺžka mm	hmotnosť pár kg	nosnosť kg pri rázvore			šírka vnútor.	šírka	bočnica	cena bez Dph
			1500	1750	2000				
CR 150/30WNB	3000	94	7009	8411	8411		512	bez	1150
CR 150/35WNB	3500	102	5257	6008	7009		512	bez	1190
CR 150/40WNB	4000	118	4500	4970	5425		512	bez	1330
CR 150/45WNB	4500	132	3504	3823	4205		512	bez	1650

Profil H 170

Kód	dĺžka mm	hmotnosť pár kg	nosnosť kg pri rázvore			šírka vnútor.	šírka	bočnica mm	cena bez Dph
			1500	1750	2000				
CR.170/30	3000	100	10507	10738	10738	450	512	36	1190
CR 170/35	3500	115	7880	9006	10507	450	512	36	1290
CR 170/40	4000	130	6304	7004	7880	450	512	36	1490
CR 170/45	4500	142	5253	5731	6304	450	512	36	1790

variant bez bočnice

Kód	dĺžka mm	hmotnosť pár kg	nosnosť kg pri rázvore			šírka vnútor.	šírka	bočnica	cena bez Dph
			1500	1750	2000				
CR 170/30NB	3000	100	10507	10738	10738		512	bez	1190
CR 170/35NB	3500	115	7880	9006	10507		512	bez	1290
CR 170/40NB	4000	130	6304	7004	7880		512	bez	1490
CR 170/45NB	4500	142	5253	5731	6304		512	bez	1790

Profil H 170W

Kód	dĺžka mm	hmotnosť pár kg	nosnosť kg pri rázvore			šírka vnútor.	šírka	bočnica mm	cena bez Dph
			1500	1750	2000				
CR 170/30W	3000	114	10507	10918	10918	500	562	36	1190
CR 170/35W	3500	120	7880	9006	10507	500	562	36	1290
CR 170/40W	4000	138	6304	7004	7880	500	562	36	1490
CR 170/45W	4500	150	5253	5731	6304	500	562	36	1790

variant bez bočnice

Kód	dĺžka mm	hmotnosť pár kg	nosnosť kg pri rázvore			šírka vnútor.	šírka	bočnica	cena bez Dph
			1500	1750	2000				
CR 170/30WNB	3000	114	10507	10918	10918		562	bez	1190
CR 170/35WNB	3500	120	7880	9006	10507		562	bez	1290
CR 170/40WNB	4000	138	6304	7004	7880		562	bez	1490
CR 170/45WNB	4500	150	5253	5731	6304		562	bez	1790

Profil H 190

Kód	dĺžka mm	hmotnosť pár kg	nosnosť kg pri rázvore			šírka vnútor.	šírka	bočnica mm	cena bez Dph
			1500	1750	2000				
CR 190/35	3500	135	10650	10918	10918	500	562	36	1390
CR 190/40	4000	150	8520	9467	10650	500	562	36	1590
CR 190/45	4500	166	7100	7746	8520	500	562	36	1790

variant bez bočnice

Kód	dĺžka mm	hmotnosť pár kg	nosnosť kg pri rázvore			šírka vnútor.	šírka	bočnica	cena bez Dph
			1500	1750	2000				
CR 190/35NB	3500	130	10650	10918	10918		562	bez	1390
CR 190/40NB	4000	150	8520	9467	10650		562	bez	1590
CR 190/45NB	4500	166	7100	7746	8520		562	bez	1790

DĚŽKA RÁMP

Děžka rampy úzko súvisí s jej sklonom alebo sklonom.

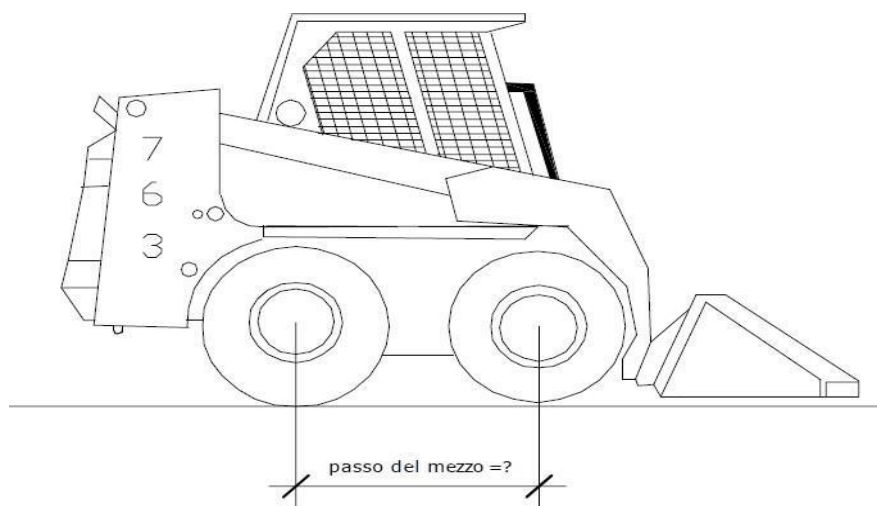
Osoba zodpovedná za používanie rampy si pred jej použitím musí overiť, že spĺňa základnú požiadavku používania:

sklon nesmie presiahnuť maximálny sklon 30% = 16,5°.

Preto na stanovenie minimálnej dĺžky ramp, ktoré sa majú použiť na prekonanie maximálneho povoleného sklonu, zamestnanec musí použiť tento vzorec: (platí pre operácie nakladania na rovnom povrchu)

Děžka rampy _ (metre) prevýšenie _ (metre) x100
sklon v % "

výpočet dĺžky nájazdov	
nakladacia výška	Min. dĺžka
0,6	2
0,7	2,4
0,8	2,7
0,9	3
1	3,4
1,1	3,7
1,2	4
1,3	4,4
1,4	4,7



príklad výpočtu : $\frac{1,20 \text{ m} \times 100}{30\%} = 4,0 \text{ m}$

Gumové kryty pre ocelové pásy stroja			
pre 1 pár	dĺžka	m	3
pre 1 pár	dĺžka	m	3,5
pre 1 pár	dĺžka	m	4
pre 1 pár	dĺžka	m	4,5



