

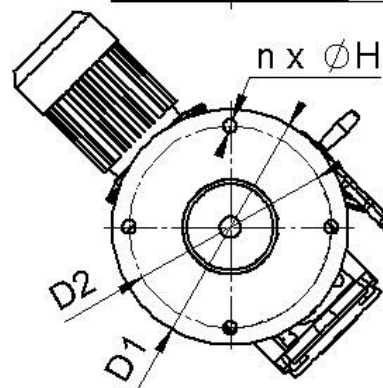
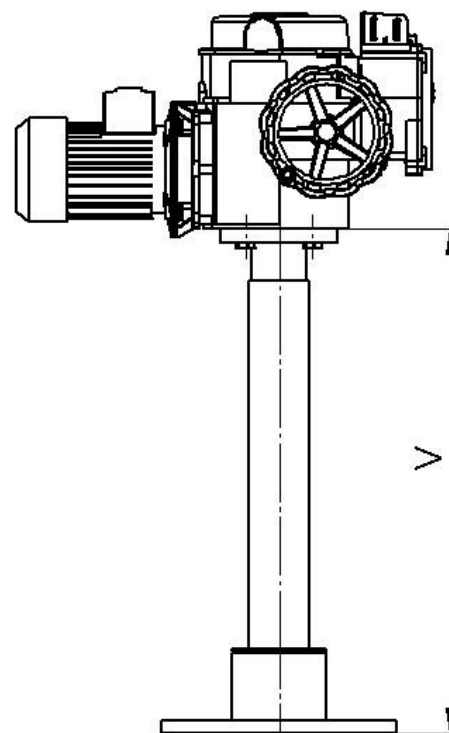
Stojan ovládání GKFLEX SOP

Stojan pro dálkové ovládání průmyslových armatur pro osazení pohonu na přírubu dle EN ISO 5210.



Stojan pro pohon GKFLEX SOP

Popis: Stojany GKFLEX SOP slouží k ovládání průmyslových armatur umístěných mimo úroveň podlahy. Jsou ukončeny válcovým osazením odpovídajícího průměru. Ukončení je připraveno pro instalaci nástavce s čepem. Pro osazení pohonu je stojan vybaven přípojovacími rozměry dle EN ISO 5210. Na přání zákazníka lze opatřit stojan jehlancem, nebo jehlancovým nástavcem. Stojan je možné dovybavit jedním případně dvěma rameny pro ovládání obtokových armatur.



Vřeteno:
 d20mm – TYP Y3560, připojení F10
 d20mm – TYP Y3561, připojení F14
 d30mm – TYP Y3562, připojení F14
 d40mm – TYP Y3563, připojení F16
 d50mm – TYP Y3564, připojení F25

Rozměry:

D (mm)	V (mm)	D1 (mm)	D2 mm	n (ks)	H (mm)
20	750	350	300	4	20
30	750	350	300	4	20
40	820	400	350	6	20
50	880	400	350	6	20