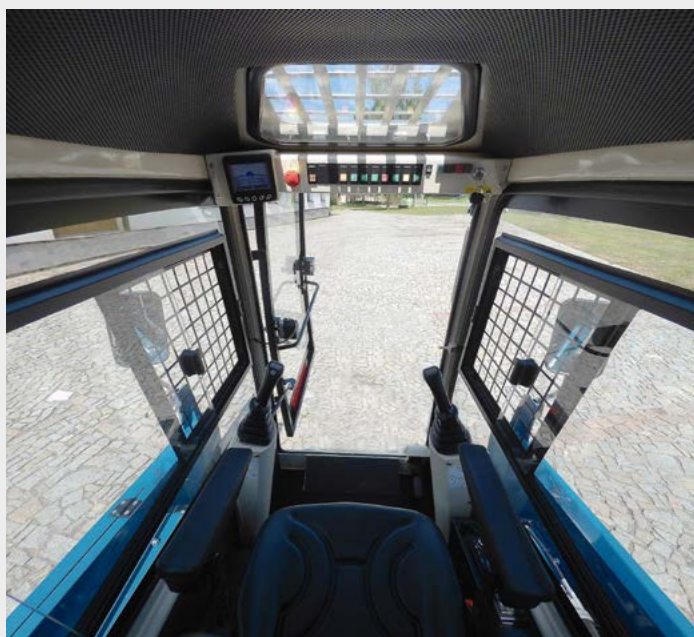


SMYKEM ŘÍZENÉ NAKLADAČE **B861** A **B961**



SILNÝ POMOCNÍK, KTERÉMU MŮŽETE VĚŘIT

TRADICE ČESKÉ VÝROBY SMYKEM ŘÍZENÝCH NAKLADAČŮ OD ROKU 1997



PERFEKTNÍ VÝHLED.

U nových nakladačů jsme se zaměřili na pohodlí strojníka a maximální výhled z kabiny. Posunuli jsme spodní práh dveří co nejniž a tím zlepšili výhled na břít lopaty. Používáme větší okna a díky tomu nic nepřehlédnete ani po stranách nakladače. Nově používáme odpružené sedačky, samozřejmě jsou stavitelné područky a citlivé hydraulické joysticky

SKVĚLÝ MOTOR.

Naše nakladače jsou osazené motory od společnosti FPT, které splňují poslední emisní normu Stage 5. Použité motory se vyznačují perfektním průběhem výkonové křivky, velkým obsahem a obrovským kroutícím momentem. Bezkonkurenční vlastnosti motoru umožňují nakladačům Novotný pracovat v provozně optimálních otáčkách s nízkou spotřebou paliva.



Velký prostor pro nohy uvnitř kabiny



DOSÁHNETE VÝŠ, NALOŽÍTE VÍC.

V provozu oceníte vysokou výklopnou výšku nakladačů Novotný, díky tomu dosáhnete s nákladem výš než ostatní. Naše nakladače se také vyznačují perfektní stabilitou a vyváženým podvozkem, díky tomu nakladače zvednou opravdu těžký náklad i bez přidavného protizávaží.



Velké dveře, nízký prah pro pohodlné nastupování a vystupování

VOLITELNÁ VÝBAVA

Nabízíme škálu volitelné výbavy, tak aby nakladač skutečně odpovídal vašim představám:

- ▶ Variantní rychloupínače (Euro čelní nakladač, Euro skid steer,...)
- ▶ Klimatizace
- ▶ Rádio
- ▶ 2 rychlostní provedení
- ▶ Zvýšený průtok pracovní hydrauliky
- ▶ Bezúkapové, odtlakovací rychlospojky
- ▶ Couvací alarm
- ▶ LED pracovní osvětlení
- ▶ Opravdu široká škála přídatných zařízení

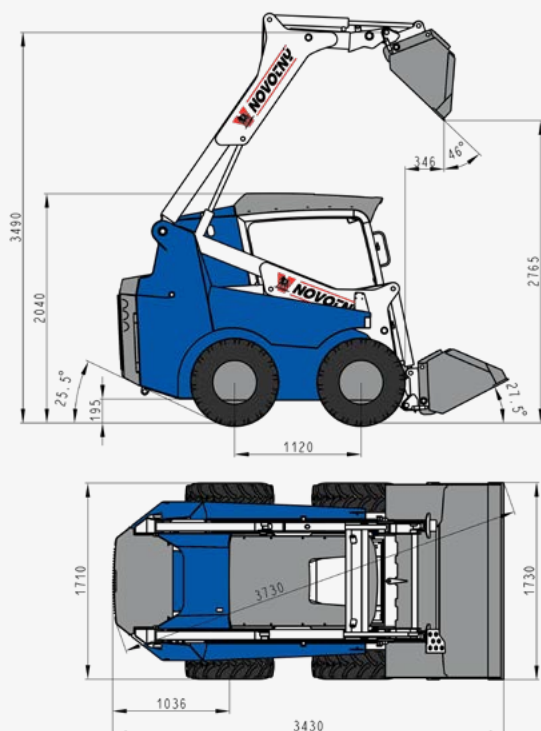
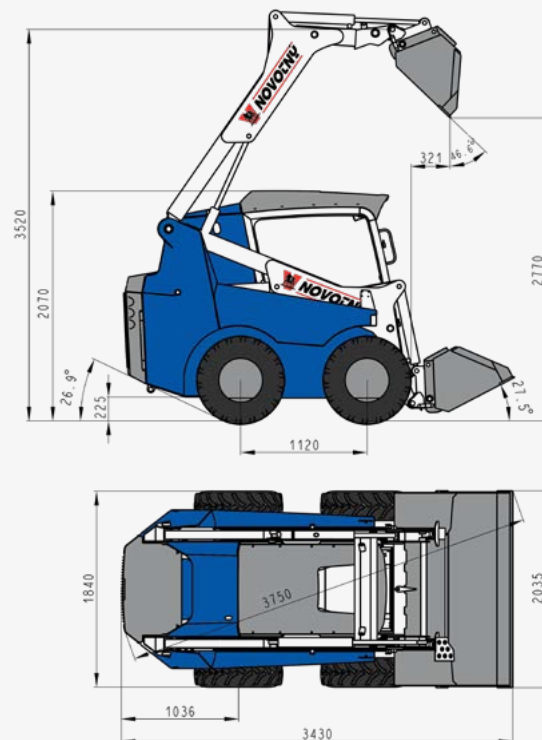
SNADNÁ ÚDRŽBA.

Snadné a rychlé provedení údržby je dnes velmi důležité. Pro rychlý přístup k motoru máme otevírací zadní pancíř s chladičem, díky tomu jsou všechny prvky údržby velmi jednoduše a rychle přístupné. Lehce odklopná kabina je u nás samozřejmostí.



Kompaktní zadní část pro jednoduchou manipulaci ve stísněných prostorech



B861**B961**

Typ nakladače	B861	B961
Motory - výrobce	FPT/F34	FPT/F34
Obsah motoru	3,4l	3,4l
Max. výkon motoru (kW)	43 kW/2300ot	55 kW/2300ot
Max. kroutící moment	265 Nm/1300 ot	320 Nm/1300 ot
Provozní hmotnost	3.350 kg	3.580 kg
Nosnost (užitečné zatížení)	1.000 kg	1.200 kg
Překlápěcí zatížení	2.080 kg	2.185 kg
Objem základní lopaty	0,53 m ³	0,60 m ³
Objem lopat podle potřeb uživatele	053 - 0,80 m ³	0,6 - 0,9 m ³
Max. hnací síla	29 kN	32 kN
Zdvíhací síla	21,3 kN	29,6 kN
Trhací síla	21,3 kN	28,7 kN
Maximální rychlost nakladače	12 km/h (18 km/h)	12,5 km/h (18,5 km/h)
Pneumatiky - rozměr	10,75x15,3 mm	12x16,5 mm

**STROJÍRNA NOVOTNÝ S.R.O.**

Hrabová 50, 789 01 | Czech republic

Tel.: +420 583 414 579 | Mob: +420 733 134 428

Email: info@loader.cz

www.loader.cz