

Sací koš talířový GKFLEX SKT

Jedná se o pomocnou armaturu chránící potrubní systém proti vniknutí nečistot či plavenin a zároveň zamezuje zpětnému proudění média. Sací koš je tvořen ocelovým košem spojeným s přípojovací přírubou. Uzavírací mechanismus tvoří talíř, který se pod tlakem média přizvedne a umožní průtok média. Při zpětném toku talíř opět dosedne do původní polohy a uzavře se. Příruba je již osazena přípojovacími šrouby v rozměrech dle ČSN EN 1092-1, B1.



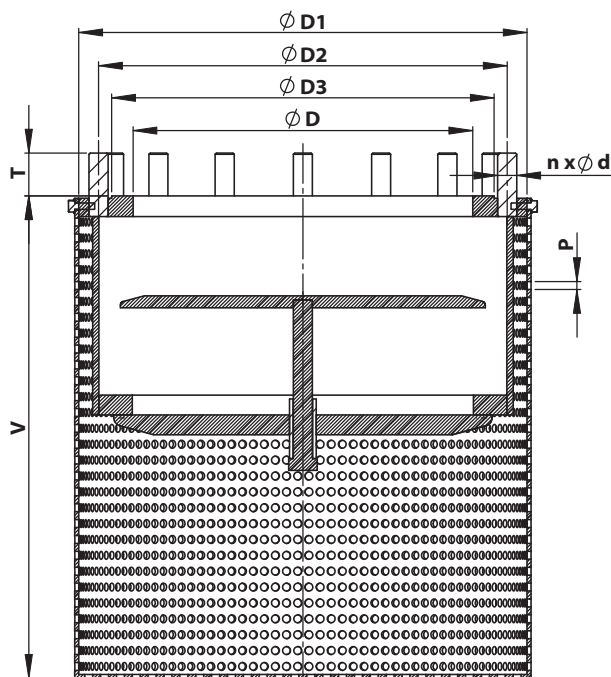
DN 40 – DN 1200

Sací koš GKFLEX SKT

Dimenze:	DN 40 – DN 1200
Plášť:	Je standardně vybaven děrovaným plechem s oky o průměru 5mm. Na přání lze vybavit sítím s oky o průměru 0,05 – 5mm.
Použití:	Pro kapaliny skupiny 1 a skupiny 2 dle PED 97/23. Vhodnost materiálového provedení a povrchové úpravy je nutné vždy konzultovat s výrobcem.
Instalace:	Sací koš je nutné osadit pouze do svislé polohy. Délka přípojovacích šroubů odpovídá protipřírubě dle ČSN EN 1092-1, B1.

Materiál (standardní provedení)

Přípojovací příruba:	ocel tř. 11 (na zakázku nerezová ocel tř. 17)
Plášť:	ocel tř. 11 (na zakázku nerezová ocel tř. 17)
Povrchové úpravy:	Základní, galvanické pozinkování, žárové pozinkování, PUR nástřik, epoxidový nástřik, práškové lakování, speciální nátěry.





DN	PN6									
	D	D1	D2	D3	V	n	d	T	P	
mm	mm	mm	mm	mm	mm	ks	mm	mm	mm	
40	45	130	100	80	150	4	M12	34	5	
50	57	140	110	90	150	4	M12	37	5	
65	76	160	130	110	150	4	M12	37	5	
80	89	190	150	128	150	4	M16	45	5	
100	109	210	170	148	200	4	M16	50	5	
125	134	240	200	178	200	8	M16	50	5	
150	160	265	225	202	300	8	M16	50	5	
200	221	320	280	258	300	8	M16	55	5	
250	275	375	335	312	400	12	M16	58	5	
300	326	440	395	365	500	12	M20	58	5	
350	379	490	445	415	500	12	M20	58	5	
400	428	540	495	465	600	16	M20	65	5	
450	462	595	550	520	600	16	M20	68	5	
500	532	645	600	570	600	20	M20	68	5	
600	633	755	705	670	800	20	M24	68	5	
700	723	860	810	775	800	24	M24	70	5	
800	823	975	920	880	1000	24	M27	70	5	
900	923	1075	1020	980	1000	24	M27	75	5	
1000	1023	1175	1120	1080	1000	28	M27	75	5	
1200	1223	1405	1340	1295	1000	32	M30	80	5	

DN	PN10									
	D	D1	D2	D3	V	n	d	T	P	
mm	mm	mm	mm	mm	mm	ks	mm	mm	mm	
40	45	150	110	88	150	4	M16	34	5	
50	57	165	125	102	150	4	M16	37	5	
65	76	185	145	122	150	4	M16	37	5	
80	89	200	160	138	150	8	M16	45	5	
100	109	220	180	158	200	8	M16	50	5	
125	134	250	210	188	200	8	M16	50	5	
150	160	285	240	212	300	8	M20	50	5	
200	221	340	295	268	300	8	M20	55	5	
250	275	395	350	320	400	12	M20	58	5	
300	326	445	400	370	500	12	M20	58	5	
350	379	505	460	430	500	16	M20	58	5	
400	428	565	515	482	600	16	M24	65	5	
450	462	615	565	532	600	20	M24	68	5	
500	532	670	620	585	600	20	M24	68	5	
600	633	780	725	685	800	20	M27	68	5	
700	723	895	840	800	800	24	M27	70	5	
800	823	1015	950	905	1000	24	M27	70	5	
900	923	1115	1050	1005	1000	28	M30	75	5	
1000	1023	1230	1160	1110	1000	28	M33	75	5	
1200	1223	1455	1380	1330	1000	32	M36	80	5	

DN	PN16									
	D	D1	D2	D3	V	n	d	T	P	
mm	mm	mm	mm	mm	mm	ks	mm	mm	mm	
40	45	150	110	88	150	4	M16	34	5	
50	57	165	125	102	150	4	M16	37	5	
65	76	185	145	122	150	4	M16	37	5	
80	89	200	160	138	150	8	M16	45	5	
100	109	220	180	158	200	8	M16	50	5	
125	134	250	210	188	200	8	M16	50	5	
150	160	285	240	212	300	8	M20	50	5	
200	221	340	295	268	300	12	M20	55	5	
250	275	405	355	320	400	12	M24	60	5	
300	326	460	410	378	500	12	M24	65	5	
350	379	520	470	438	500	16	M24	65	5	
400	428	580	525	490	600	16	M27	75	5	
450	462	640	585	550	600	20	M27	75	5	
500	532	715	650	610	600	20	M30	85	5	
600	633	840	770	725	800	20	M33	95	5	
700	723	910	840	795	800	24	M33	105	5	
800	823	1025	950	900	1000	24	M36	120	5	
900	923	1125	1050	1000	1000	28	M36	125	5	
1000	1023	1255	1170	1115	1000	28	M39	140	5	
1200	1223	1485	1390	1330	1000	32	M45	155	5	

DN	PN25									
	D	D1	D2	D3	V	n	d	T	P	
mm	mm	mm	mm	mm	mm	ks	mm	mm	mm	
40	45	150	110	88	150	4	M16	34	5	
50	57	165	125	102	150	4	M16	37	5	
65	76	185	145	122	150	4	M16	37	5	
80	89	200	160	138	150	8	M16	45	5	
100	109	235	190	162	200	8	M20	50	5	
125	134	270	220	188	200	8	M24	55	5	
150	160	300	250	218	300	8	M24	60	5	
200	221	360	310	278	300	12	M24	60	5	
250	275	425	370	335	400	12	M27	70	5	
300	326	485	430	395	500	16	M27	70	5	
350	379	555	490	450	500	16	M30	80	5	
400	428	620	550	505	600	16	M33	85	5	
450	462	670	600	555	600	20	M33	90	5	
500	532	730	660	615	600	20	M33	95	5	
600	633	845	770	720	800	20	M36	110	5	
700	723	960	875	820	800	24	M39	130	5	
800	823	1085	990	930	1000	24	M45	145	5	
900	923	1158	1090	1030	1000	28	M45	150	5	
1000	1023	1320	1210	1140	1000	28	M52	160	5	
1200	1223	1530	1420	1355	1000	32	M52	175	5	

