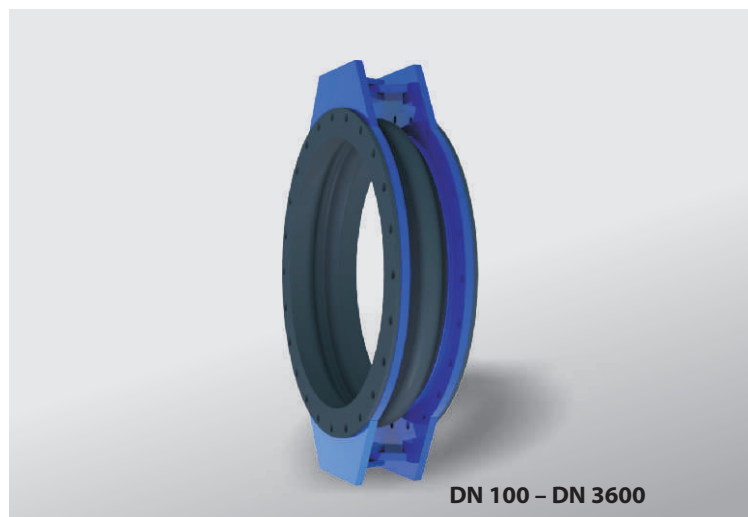


Kompenzátor GKFLEX GKB-AK

Kompenzátor jednovlnný s pevnými přírubami a angulárním kloubem.

S možností zpevnění vnitřním vakuovým podpurným kroužkem.



DN 100 – DN 3600

Kompenzátor GKFLEX GKB-AK

Dimenze:	DN 100 – DN 3600
Stavební délka:	Standardní stavební délka $L_s = 150$ až 400 mm. Na dotaz je možné navrhnout i jinou stavební délku a přípojovací rozměry.
Provozní tlak:	Závisí na dimenzi, provozních podmínkách a stavební délce. Vakuová rovnováha se řeší v návaznosti na poptávku. Návrh a konstrukce kompenzátorů je v souladu se schválenými postupy dle PED 97/23/ES, modul H.
Pohyb:	Pro úhlový pohyb.
Použití:	Energetika, stavebnictví, hutnický a papírnický průmysl, cukrovarnictví, vytápění, vzduchotechnika a klimatizace s použitím kapalin par a plynů..

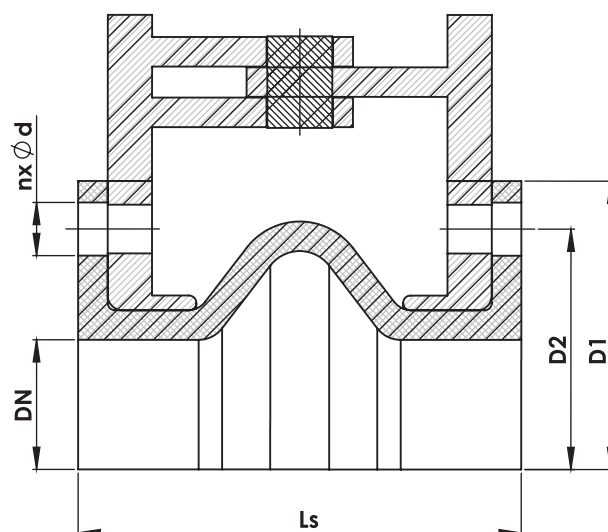
Ochrana kompenzátoru

Kompenzátor osazený v nepříznivých podmínkách musí být chráněn tak, aby nedošlo k poškození pryžové vložky. Možnosti a druhy ochranných opatření jsou uvedeny v přední části katalogu.

V případě použití kompenzátoru na abrazivní média je možné zvýšit životnost pryžové vložky vložením ochranného ocelového rukávu. Možnosti vložení tohoto rukávu jsou blíže popsány v úvodu katalogu.

Příruby

Popis:	Vrtaná příruba plochá, s možností dodání protipříruby a spojovacího materiálu.
Normy přírub:	DIN, ANSI, AWWA, BS, JIS
Materiál:	Uhlíková ocel: EN 1.0038 (S235JRG2) EN 1.0570 (S355J2G3) Nerezová ocel: EN 1.4301 (X5CrNi18-10) EN 1.4571 (X6CrNiMoTi17-12-2) Hliník AlMg3 Jiné materiály na poptání.
Povrchové úpravy:	Základní, galvanické zinkování, žárové zinkování, PUR nástřik, práškové lakování, speciální nátěry.

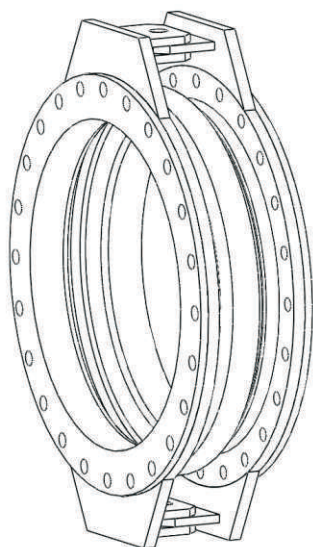
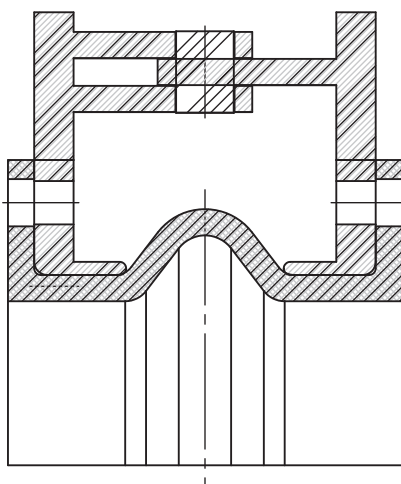


Omezovače kompenzátoru GKFLEX GKB-AK

Kompenzátory s angulárními klouby vymezují pohyb potrubí v úhlovém směru. Omezovače zachycují tlakové síly vzniklé vnitřním přetlakem v kompenzátoru.

Omezovací angulární kloub

Jde o speciální aplikace, které je nutno zakotvit do požadavku na výrobce. Zpravidla jsou kompenzátory vybaveny kloubem umožňující ohyb v jedné ose. Na přesně specifikované požadavky lze navrhnout i kompenzátor s kloubem pro dvě osy nebo se speciálním protikrutovým opatřením.



DN	Ls = 150 mm							Ls = 200 mm							HMOTNOST kg
	Pohyb				A	TUHOST anulární	Třecí moment	Pohyb				A	TUHOST anulární	Třecí moment	
	stlačení mm	roztahení mm	mimo osu ± mm	úhlový ± °	cm ²	N/°	Nm/Bar	stlačení mm	roztahení mm	mimo osu ± mm	úhlový ± °	cm ²	N/°	Nm/Bar	
100	0	0	0	17,7	193	149	2	0	0	0	33,5	251	122	2	37
125	0	0	0	14,4	255	154	3	0	0	0	27,3	332	138	3	41
150	0	0	0	12,2	329	168	4	0	0	0	23,1	428	153	4	48
175	0	0	0	10,5	429	175	5	0	0	0	20,1	558	138	5	62
200	0	0	0	9,3	503	186	6	0	0	0	17,7	654	141	6	76
250	0	0	0	7,7	722	210	10	0	0	0	14,4	939	158	10	84
300	0	0	0	6,5	986	235	22	0	0	0	12,2	1 183	177	22	95
350	0	0	0	5,7	1 303	310	28	0	0	0	10,5	1 564	234	28	105
400	0	0	0	5,1	1 620	224	37	0	0	0	9,3	1 782	169	37	116
450	0	0	0	4,5	2 003	420	46	0	0	0	8,4	2 203	317	46	136
500	0	0	0	4,2	2 456	614	54	0	0	0	7,7	2 702	464	54	148
550	0	0	0	3,9	2 911	481	79	0	0	0	7,1	3 202	363	79	160
600	0	0	0	3,6	3 417	751	104	0	0	0	6,5	3 759	567	104	171
650	0	0	0	3,5	3 933	787	121	0	0	0	6,0	4 326	594	121	187
700	0	0	0	3,2	4 508	1 504	138	0	0	0	5,7	4 959	1 135	138	203
750	0	0	0	3,0	5 097	1 616	178	0	0	0	5,4	5 607	1 220	178	214
800	0	0	0	2,9	5 947	1 783	217	0	0	0	5,1	6 542	1 345	217	225
850	0	0	0	2,7	6 496	2 145	272	0	0	0	4,8	7 146	1 619	272	233
900	0	0	0	2,7	7 324	3 456	326	0	0	0	4,5	8 056	2 609	326	241
950	0	0	0	2,6	8 006	4 638	399	0	0	0	4,4	8 646	3 501	399	266
1000	0	0	0	2,4	8 967	5 335	471	0	0	0	4,2	9 684	4 026	471	291
1050	0	0	0	2,4	9 833	7 073	563	0	0	0	4,1	10 620	5 338	563	308
1100	0	0	0	2,3	10 831	8 225	655	0	0	0	3,9	11 697	6 207	655	325
1150	0	0	0	2,3	11 725	8 824	716	0	0	0	3,8	12 663	6 660	716	342
1200	0	0	0	2,3	13 113	9 420	777	0	0	0	3,6	14 162	7 109	777	358
1250	0	0	0	2,1	13 642	9 486	844	0	0	0	3,5	14 733	7 159	844	379
1300	0	0	0	2,1	14 888	9 548	911	0	0	0	3,5	16 079	7 206	911	399
1350	0	0	0	2,0	15 936	9 609	1117	0	0	0	3,3	17 211	7 252	1117	419
1400	0	0	0	2,0	17 310	9 671	1322	0	0	0	3,2	18 695	7 299	1322	439
1450	0	0	0	2,0	18 327	9 896	1427	0	0	0	3,2	19 793	7 469	1427	494
1500	0	0	0	2,0	19 683	13 013	1531	0	0	0	3,0	21 258	9 821	1531	522
1600	0	0	0	1,8	22 323	17 772	1710	0	0	0	2,9	24 109	13 413	1710	549
1650	0	0	0	1,8	23 416	20 129	2135	0	0	0	2,9	25 289	15 191	2135	578
1700	0	0	0	1,8	24 944	22 485	2362	0	0	0	2,7	26 191	16 970	2362	593
1800	0	0	0	1,7	27 817	28 748	2588	0	0	0	2,7	29 208	21 697	2588	607
1900	0	0	0	1,7	30 745	34 926	2876	0	0	0	2,6	32 282	26 359	2876	648
1950	0	0	0	1,7	32 334	38 018	3026	0	0	0	2,6	33 951	28 693	3026	669
2000	0	0	0	1,7	33 971	41 104	3176	0	0	0	2,4	35 670	31 022	3176	689
2100	0	0	0	1,5	37 343	50 062	3771	0	0	0	2,4	39 210	37 783	3771	753
2200	0	0	0	1,5	41 172	69 732	4366	0	0	0	2,3	43 231	52 628	4366	816
2250	0	0	0	1,5	42 647	72 643	4849	0	0	0	2,3	44 779	54 825	4849	922
2300	0	0	0	1,5	44 662	75 553	5104	0	0	0	2,3	46 895	57 021	5104	978
2400	0	0	0	1,5	47 350	81 365	5358	0	0	0	2,3	49 718	61 407	5358	1 029
2500	0	0	0	1,5	52 631			0	0	0	2,1	55 263			1 064
2600	0	0	0	1,4	55 378			0	0	0	2,1	58 147			1 099
2700	0	0	0	1,4	61 223			0	0	0	2,0	64 284			1 146
2800	0	0	0	1,4	65 485			0	0	0	2,0	68 759			1 193
2850	0	0	0	1,4	67 246			0	0	0	2,0	70 608			1 230
2900	0	0	0	1,4	69 385			0	0	0	2,0	72 854			1 248
3000	0	0	0	1,4	73 315			0	0	0	2,0	76 981			1 266
3100	0	0	0	1,4	79 775			0	0	0	1,8	83 764			1 284
3150	0	0	0	1,4	82 339			0	0	0	1,8	86 456			1 293
3200	0	0	0	1,4	85 647			0	0	0	1,8	89 929			1 302
3300	0	0	0	1,2	92 335			0	0	0	1,8	96 952			1 377
3400	0	0	0	1,2	96 473			0	0	0	1,8	101 297			1 452
3450	0	0	0	1,2	99 334			0	0	0	1,8	104 301			1 563
3600	0	0	0	1,2	108 547			0	0	0	1,7	113 974			1 674

Uvedené tuhosti jsou pouze orientační. Hodnoty jsou určeny pro provozní tlak 5 Bar a mohou se lišit v rozmezí +/- 30%

DN	Ls = 250 mm							Ls = 300 mm							HMOTNOST kg
	Pohyb				A	TUHOST angulární	Třecí moment	Pohyb				A	TUHOST angulární	Třecí moment	
	stlačení mm	roztažení mm	mimo osu ± mm	úhlový ± °	cm ²	N/°	Nm/Bar	stlačení mm	roztažení mm	mimo osu ± mm	úhlový ± °	cm ²	N/°	Nm/Bar	
100	0	0	0	33,5	276	84	2	0	0	0	48,5	276	82	2	44
125	0	0	0	27,3	365	92	3	0	0	0	40,4	365	88	3	49
150	0	0	0	23,1	470	101	4	0	0	0	34,5	470	90	4	58
175	0	0	0	20,1	613	106	5	0	0	0	30,0	613	94	5	74
200	0	0	0	17,7	719	115	6	0	0	0	26,6	719	99	6	91
250	0	0	0	14,4	1 032	129	10	0	0	0	21,6	1 032	112	10	101
300	0	0	0	12,2	1 302	145	22	0	0	0	18,3	1 302	125	22	114
350	0	0	0	10,5	1 720	191	28	0	0	0	15,8	1 720	165	28	126
400	0	0	0	9,3	1 960	138	37	0	0	0	14,0	1 960	120	37	139
450	0	0	0	8,4	2 424	259	46	0	0	0	12,5	2 424	224	46	163
500	0	0	0	7,7	2 972	378	54	0	0	0	11,4	2 972	328	54	178
550	0	0	0	7,1	3 522	296	79	0	0	0	10,4	3 522	257	79	192
600	0	0	0	6,5	4 135	462	104	0	0	0	9,6	4 135	400	104	205
650	0	0	0	6,0	4 759	484	121	0	0	0	8,9	4 759	420	121	224
700	0	0	0	5,7	5 207	925	138	0	0	0	8,4	5 207	802	138	244
750	0	0	0	5,4	5 887	995	178	0	0	0	7,8	5 887	862	178	257
800	0	0	0	5,1	6 869	1 097	217	0	0	0	7,4	6 869	951	217	270
850	0	0	0	4,8	7 503	1 320	272	0	0	0	7,1	7 503	1 144	272	280
900	0	0	0	4,5	8 459	2 127	326	0	0	0	6,6	8 459	1 843	326	289
950	0	0	0	4,4	9 079	2 854	399	0	0	0	6,3	9 079	2 474	399	319
1000	0	0	0	4,2	10 169	3 283	471	0	0	0	6,0	10 169	2 845	471	349
1050	0	0	0	4,1	11 151	4 353	563	0	0	0	5,9	11 151	3 772	563	370
1100	0	0	0	3,9	12 282	5 061	655	0	0	0	5,6	12 282	4 386	655	390
1150	0	0	0	3,8	13 296	5 430	716	0	0	0	5,4	13 296	4 706	716	410
1200	0	0	0	3,6	14 870	5 797	777	0	0	0	5,3	14 870	5 024	777	430
1250	0	0	0	3,5	15 470	5 837	844	0	0	0	5,0	15 470	5 059	844	455
1300	0	0	0	3,5	16 883	5 875	911	0	0	0	4,8	16 883	5 092	911	479
1350	0	0	0	3,3	18 071	5 913	1117	0	0	0	4,7	18 071	5 125	1117	503
1400	0	0	0	3,2	19 630	5 951	1322	0	0	0	4,5	19 630	5 158	1322	527
1450	0	0	0	3,2	20 783	6 090	1427	0	0	0	4,4	20 783	5 278	1427	593
1500	0	0	0	3,0	22 321	8 008	1531	0	0	0	4,4	22 321	6 940	1531	626
1600	0	0	0	2,9	25 314	10 937	1710	0	0	0	4,1	25 314	9 479	1710	659
1650	0	0	0	2,9	26 554	12 387	2135	0	0	0	4,1	26 554	10 735	2135	694
1700	0	0	0	2,7	27 501	13 837	2362	0	0	0	3,9	27 501	11 992	2362	712
1800	0	0	0	2,7	30 668	17 691	2588	0	0	0	3,8	30 668	15 332	2588	728
1900	0	0	0	2,6	33 896	21 493	2876	0	0	0	3,6	33 896	18 627	2876	778
1950	0	0	0	2,6	35 648	23 396	3026	0	0	0	3,5	35 648	20 276	3026	803
2000	0	0	0	2,4	37 453	25 295	3176	0	0	0	3,5	37 453	21 922	3176	827
2100	0	0	0	2,4	41 171	30 807	3771	0	0	0	3,3	41 171	26 700	3771	904
2200	0	0	0	2,3	45 392	42 912	4366	0	0	0	3,2	45 392	37 191	4366	979
2250	0	0	0	2,3	47 018	44 703	4849	0	0	0	3,2	47 018	38 743	4849	1 106
2300	0	0	0	2,3	49 240	46 494	5104	0	0	0	3,0	49 240	40 295	5104	1 174
2400	0	0	0	2,3	52 203	50 070	5358	0	0	0	3,0	52 203	43 394	5358	1 235
2500	0	0	0	2,1	58 026			0	0	0	2,9	58 026			1 277
2600	0	0	0	2,1	61 054			0	0	0	2,9	61 054			1 319
2700	0	0	0	2,0	67 498			0	0	0	2,7	67 498			1 375
2800	0	0	0	2,0	72 197			0	0	0	2,7	72 197			1 432
2850	0	0	0	2,0	74 139			0	0	0	2,6	74 139			1 476
2900	0	0	0	2,0	76 497			0	0	0	2,6	76 497			1 498
3000	0	0	0	2,0	80 830			0	0	0	2,6	80 830			1 519
3100	0	0	0	1,8	87 952			0	0	0	2,4	87 952			1 541
3150	0	0	0	1,8	90 779			0	0	0	2,4	90 779			1 552
3200	0	0	0	1,8	94 426			0	0	0	2,4	94 426			1 562
3300	0	0	0	1,8	101 799			0	0	0	2,4	101 799			1 652
3400	0	0	0	1,8	106 361			0	0	0	2,3	106 361			1 742
3450	0	0	0	1,8	109 516			0	0	0	2,3	109 516			1 876
3600	0	0	0	1,7	119 673			0	0	0	2,3	119 673			2 009

Uvedené tuhosti jsou pouze orientační. Hodnoty jsou určeny pro provozní tlak 5 Bar a mohou se lišit v rozmezí +/- 30%

DN	Ls = 350 mm							Ls = 400 mm							HMOTNOST kg
	Pohyb				A	TUHOST angulární	Třecí moment	Pohyb				A	TUHOST angulární	Třecí moment	
	stlačení mm	roztažení mm	mimo osu ± mm	úhlový ± °	cm ²	N°	Nm/Bar	stlačení mm	roztažení mm	mimo osu ± mm	úhlový ± °	cm ²	N°	Nm/Bar	
100	0	0	0	49,4	386	52	2	0	0	0	56,6	386	47	2	53
125	0	0	0	45,5	511	59	3	0	0	0	53,0	511	50	3	59
150	0	0	0	40,9	659	66	4	0	0	0	48,2	659	55	4	69
175	0	0	0	40,1	859	71	5	0	0	0	47,6	859	68	5	89
200	0	0	0	35,7	1 007	83	6	0	0	0	42,6	1 007	56	6	109
250	0	0	0	29,3	1 342	93	10	0	0	0	35,3	1 342	63	10	121
300	0	0	0	24,8	1 692	104	22	0	0	0	30,0	1 692	71	22	137
350	0	0	0	21,5	2 236	138	28	0	0	0	26,0	2 236	93	28	151
400	0	0	0	18,9	2 548	100	37	0	0	0	23,0	2 548	67	37	167
450	0	0	0	17,0	2 908	187	46	0	0	0	20,7	2 908	126	46	196
500	0	0	0	15,5	3 566	273	54	0	0	0	18,8	3 566	185	54	213
550	0	0	0	14,1	4 227	214	79	0	0	0	17,1	4 227	145	79	230
600	0	0	0	13,1	4 961	334	104	0	0	0	15,8	4 961	226	104	246
650	0	0	0	12,0	5 711	350	121	0	0	0	14,7	5 711	237	121	269
700	0	0	0	11,3	6 248	668	138	0	0	0	13,7	6 248	452	138	292
750	0	0	0	10,5	7 064	718	178	0	0	0	12,8	7 064	486	178	308
800	0	0	0	9,9	7 212	792	217	0	0	0	12,0	7 212	536	217	324
850	0	0	0	9,5	7 878	954	272	0	0	0	11,4	7 878	645	272	336
900	0	0	0	9,0	8 882	1 536	326	0	0	0	10,8	8 882	1 040	326	347
950	0	0	0	8,6	9 533	2 062	399	0	0	0	10,4	9 533	1 395	399	383
1000	0	0	0	8,1	10 677	2 371	471	0	0	0	9,9	10 677	1 604	471	419
1050	0	0	0	7,8	11 708	3 144	563	0	0	0	9,5	11 708	2 127	563	444
1100	0	0	0	7,5	12 896	3 655	655	0	0	0	9,0	12 896	2 474	655	468
1150	0	0	0	7,2	13 961	3 922	716	0	0	0	8,7	13 961	2 654	716	492
1200	0	0	0	6,9	15 614	4 187	777	0	0	0	8,3	15 614	2 833	777	516
1250	0	0	0	6,6	15 625	4 216	844	0	0	0	8,0	15 625	2 853	844	546
1300	0	0	0	6,5	17 052	4 243	911	0	0	0	7,8	17 052	2 871	911	575
1350	0	0	0	6,2	18 252	4 271	1117	0	0	0	7,5	18 252	2 890	1117	603
1400	0	0	0	6,0	19 826	4 298	1322	0	0	0	7,2	19 826	2 909	1322	632
1450	0	0	0	5,9	20 991	4 398	1427	0	0	0	7,1	20 991	2 976	1427	711
1500	0	0	0	5,7	22 544	5 783	1531	0	0	0	6,8	22 544	3 914	1531	752
1600	0	0	0	5,4	25 567	7 899	1710	0	0	0	6,5	25 567	5 345	1710	791
1650	0	0	0	5,3	26 819	8 946	2135	0	0	0	6,3	26 819	6 054	2135	832
1700	0	0	0	5,1	27 776	9 993	2362	0	0	0	6,2	27 776	6 762	2362	854
1800	0	0	0	4,8	30 975	12 777	2588	0	0	0	5,9	30 975	8 646	2588	874
1900	0	0	0	4,7	34 235	15 523	2876	0	0	0	5,6	34 235	10 504	2876	933
1950	0	0	0	4,5	36 005	16 897	3026	0	0	0	5,4	36 005	11 434	3026	963
2000	0	0	0	4,5	37 828	18 269	3176	0	0	0	5,3	37 828	12 362	3176	992
2100	0	0	0	4,2	41 582	22 250	3771	0	0	0	5,1	41 582	15 056	3771	1 084
2200	0	0	0	4,1	45 846	30 992	4366	0	0	0	5,0	45 846	20 972	4366	1 175
2250	0	0	0	4,1	47 489	32 286	4849	0	0	0	4,8	47 489	21 847	4849	1 328
2300	0	0	0	3,9	49 732	33 579	5104	0	0	0	4,7	49 732	22 723	5104	1 408
2400	0	0	0	3,9	52 725	36 162	5358	0	0	0	4,5	52 725	24 471	5358	1 482
2500	0	0	0	3,8	58 606			0	0	0	4,4	58 606			1 532
2600	0	0	0	3,6	61 665			0	0	0	4,2	61 665			1 583
2700	0	0	0	3,5	68 173			0	0	0	4,1	68 173			1 650
2800	0	0	0	3,5	72 919			0	0	0	4,1	72 919			1 718
2850	0	0	0	3,3	74 880			0	0	0	3,9	74 880			1 771
2900	0	0	0	3,3	77 262			0	0	0	3,9	77 262			1 797
3000	0	0	0	3,2	81 638			0	0	0	3,8	81 638			1 823
3100	0	0	0	3,2	88 831			0	0	0	3,8	88 831			1 849
3150	0	0	0	3,2	91 687			0	0	0	3,6	91 687			1 862
3200	0	0	0	3,0	95 370			0	0	0	3,6	95 370			1 875
3300	0	0	0	3,0	102 817			0	0	0	3,5	102 817			1 983
3400	0	0	0	2,9	107 452			0	0	0	3,5	107 452			2 091
3450	0	0	0	2,9	110 611			0	0	0	3,5	110 611			2 251
3600	0	0	0	2,9	120 870			0	0	0	3,3	120 870			2 411

Uvedené tuhosti jsou pouze orientační. Hodnoty jsou určeny pro provozní tlak 5 Bar a mohou se lišit v rozmezí +/- 30%

Kompenzátor GKFLEX GKB-AK pro podtlak

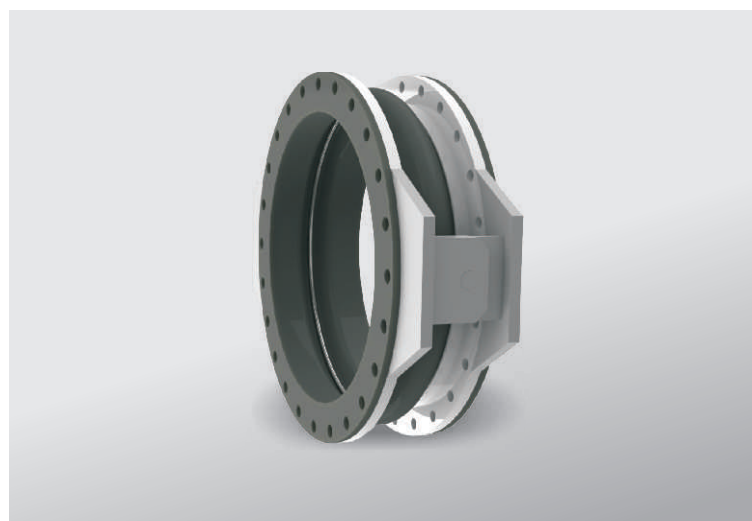
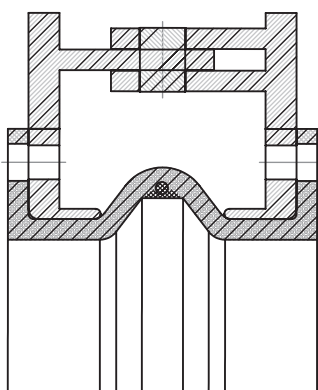
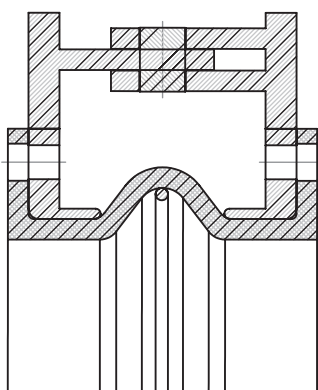
Pokud chceme zlepšit vlastnosti kompenzátoru a přizpůsobit ho požadavkům provozních podmínek potrubní sítě, můžeme použít vakuový výztužný kroužek.

Vnitřní vakuový kroužek

Jedná se o nerezový prsteneč vložený do vlny uvnitř kompenzátoru. Při provozu v podtlakovém potrubí chrání vlnu kompenzátoru proti nežádoucím deformacím a následnému narušení těsnosti. Přesné použití je nezbytně nutné konzultovat s výrobcem.

Vnitřní vakuová ochrana

Tímto typem příslušenství lze kompenzátory vybavit k docílení maximální ochrany proti podtlakovým vlivům. Ochranu je nutno u výrobce objednat ještě před zahájením výroby. Při samotné výrobě pryžových měchů jsou do jejich vnitřní konstrukce vloženy speciální ocelové prvky. Výztuhy jsou vevulkanizovány a tvoří nedílnou součást dilatačního vlnovce. Do vnitřní vlny je opět vložen nerezový vakuový prsteneč.



DN	Ls = 150 mm							Ls = 200 mm							HMOTNOST kg
	Pohyb				A	TUHOST angulární	Třecí moment	Pohyb				A	TUHOST angulární	Třecí moment	
	stlačení mm	roztažení mm	mimo osu ± mm	úhlový ± °	cm ²	N/°	Nm/Bar	stlačení mm	roztažení mm	mimo osu ± mm	úhlový ± °	cm ²	N/°	Nm/Bar	
100	0	0	0	14,2	193	179	2	0	0	0	26,8	251	146	2	41
125	0	0	0	11,5	255	185	3	0	0	0	21,8	332	166	3	45
150	0	0	0	9,7	329	202	4	0	0	0	18,5	428	184	4	53
175	0	0	0	8,4	429	210	5	0	0	0	16,1	558	166	5	68
200	0	0	0	7,4	503	224	6	0	0	0	14,2	654	169	6	83
250	0	0	0	6,1	722	252	10	0	0	0	11,5	939	190	10	92
300	0	0	0	5,2	986	282	22	0	0	0	9,7	1 183	213	22	104
350	0	0	0	4,6	1 303	372	28	0	0	0	8,4	1 564	281	28	115
400	0	0	0	4,1	1 620	269	37	0	0	0	7,4	1 782	203	37	127
450	0	0	0	3,6	2 003	504	46	0	0	0	6,7	2 203	380	46	149
500	0	0	0	3,4	2 456	737	54	0	0	0	6,1	2 702	556	54	162
550	0	0	0	3,1	2 911	577	79	0	0	0	5,6	3 202	436	79	175
600	0	0	0	2,9	3 417	901	104	0	0	0	5,2	3 759	680	104	187
650	0	0	0	2,8	3 933	944	121	0	0	0	4,8	4 326	713	121	205
700	0	0	0	2,5	4 508	1 805	138	0	0	0	4,6	4 959	1 362	138	222
750	0	0	0	2,4	5 097	1 939	178	0	0	0	4,3	5 607	1 464	178	234
800	0	0	0	2,3	5 947	2 139	217	0	0	0	4,1	6 542	1 614	217	246
850	0	0	0	2,2	6 496	2 575	272	0	0	0	3,8	7 146	1 943	272	255
900	0	0	0	2,2	7 324	4 148	326	0	0	0	3,6	8 056	3 130	326	264
950	0	0	0	2,0	8 006	5 566	399	0	0	0	3,5	8 646	4 201	399	291
1000	0	0	0	1,9	8 967	6 401	471	0	0	0	3,4	9 684	4 831	471	319
1050	0	0	0	1,9	9 833	8 488	563	0	0	0	3,2	10 620	6 406	563	337
1100	0	0	0	1,8	10 831	9 870	655	0	0	0	3,1	11 697	7 449	655	356
1150	0	0	0	1,8	11 725	10 589	716	0	0	0	3,0	12 663	7 992	716	374
1200	0	0	0	1,8	13 113	11 304	777	0	0	0	2,9	14 162	8 531	777	392
1250	0	0	0	1,7	13 642	11 383	844	0	0	0	2,8	14 733	8 591	844	415
1300	0	0	0	1,7	14 888	11 457	911	0	0	0	2,8	16 079	8 647	911	437
1350	0	0	0	1,6	15 936	11 531	1117	0	0	0	2,6	17 211	8 703	1117	459
1400	0	0	0	1,6	17 310	11 605	1322	0	0	0	2,5	18 695	8 759	1322	481
1450	0	0	0	1,6	18 327	11 875	1427	0	0	0	2,5	19 793	8 962	1427	541
1500	0	0	0	1,6	19 683	15 615	1531	0	0	0	2,4	21 258	11 785	1531	572
1600	0	0	0	1,4	22 323	21 327	1710	0	0	0	2,3	24 109	16 096	1710	601
1650	0	0	0	1,4	23 416	24 154	2135	0	0	0	2,3	25 289	18 230	2135	633
1700	0	0	0	1,4	24 944	26 982	2362	0	0	0	2,2	26 191	20 364	2362	649
1800	0	0	0	1,3	27 817	34 498	2588	0	0	0	2,2	29 208	26 036	2588	665
1900	0	0	0	1,3	30 745	41 911	2876	0	0	0	2,0	32 282	31 631	2876	710
1950	0	0	0	1,3	32 334	45 622	3026	0	0	0	2,0	33 951	34 432	3026	733
2000	0	0	0	1,3	33 971	49 325	3176	0	0	0	1,9	35 670	37 226	3176	754
2100	0	0	0	1,2	37 343	60 074	3771	0	0	0	1,9	39 210	45 339	3771	825
2200	0	0	0	1,2	41 172	83 679	4366	0	0	0	1,8	43 231	63 154	4366	894
2250	0	0	0	1,2	42 647	87 171	4849	0	0	0	1,8	44 779	65 789	4849	1 010
2300	0	0	0	1,2	44 662	90 663	5104	0	0	0	1,8	46 895	68 425	5104	1 071
2400	0	0	0	1,2	47 350	97 637	5358	0	0	0	1,8	49 718	73 689	5358	1 127
2500	0	0	0	1,2	52 631			0	0	0	1,7	55 263			1 165
2600	0	0	0	1,1	55 378			0	0	0	1,7	58 147			1 203
2700	0	0	0	1,1	61 223			0	0	0	1,6	64 284			1 255
2800	0	0	0	1,1	65 485			0	0	0	1,6	68 759			1 306
2850	0	0	0	1,1	67 246			0	0	0	1,6	70 608			1 347
2900	0	0	0	1,1	69 385			0	0	0	1,6	72 854			1 367
3000	0	0	0	1,1	73 315			0	0	0	1,6	76 981			1 386
3100	0	0	0	1,1	79 775			0	0	0	1,4	83 764			1 406
3150	0	0	0	1,1	82 339			0	0	0	1,4	86 456			1 416
3200	0	0	0	1,1	85 647			0	0	0	1,4	89 929			1 426
3300	0	0	0	1,0	92 335			0	0	0	1,4	96 952			1 508
3400	0	0	0	1,0	96 473			0	0	0	1,4	101 297			1 590
3450	0	0	0	1,0	99 334			0	0	0	1,4	104 301			1 711
3600	0	0	0	1,0	108 547			0	0	0	1,3	113 974			1 833

Uvedené tuhosti jsou pouze orientační. Hodnoty jsou určeny pro provozní tlak 5 Bar a mohou se lišit v rozmezí +/- 30%

DN	Ls = 250 mm							Ls = 300 mm							HMOTNOST kg
	Pohyb				A	TUHOST angulární	Třecí moment	Pohyb				A	TUHOST angulární	Třecí moment	
	stlačení mm	roztažení mm	mimo osu ± mm	úhlový ± °	cm ²	N/°	Nm/Bar	stlačení mm	roztažení mm	mimo osu ± mm	úhlový ± °	cm ²	N/°	Nm/Bar	
100	0	0	0	26,8	276	101	2	0	0	0	38,8	276	98	2	49
125	0	0	0	21,8	365	110	3	0	0	0	32,3	365	106	3	54
150	0	0	0	18,5	470	121	4	0	0	0	27,6	470	108	4	63
175	0	0	0	16,1	613	127	5	0	0	0	24,0	613	113	5	81
200	0	0	0	14,2	719	138	6	0	0	0	21,2	719	119	6	100
250	0	0	0	11,5	1 032	155	10	0	0	0	17,3	1 032	134	10	110
300	0	0	0	9,7	1 302	173	22	0	0	0	14,6	1 302	150	22	125
350	0	0	0	8,4	1 720	229	28	0	0	0	12,6	1 720	198	28	138
400	0	0	0	7,4	1 960	165	37	0	0	0	11,2	1 960	143	37	152
450	0	0	0	6,7	2 424	310	46	0	0	0	10,0	2 424	269	46	179
500	0	0	0	6,1	2 972	454	54	0	0	0	9,1	2 972	393	54	194
550	0	0	0	5,6	3 522	355	79	0	0	0	8,3	3 522	308	79	210
600	0	0	0	5,2	4 135	554	104	0	0	0	7,7	4 135	480	104	225
650	0	0	0	4,8	4 759	581	121	0	0	0	7,1	4 759	504	121	246
700	0	0	0	4,6	5 207	1 111	138	0	0	0	6,7	5 207	962	138	267
750	0	0	0	4,3	5 887	1 193	178	0	0	0	6,2	5 887	1 034	178	281
800	0	0	0	4,1	6 869	1 316	217	0	0	0	5,9	6 869	1 141	217	296
850	0	0	0	3,8	7 503	1 584	272	0	0	0	5,6	7 503	1 373	272	306
900	0	0	0	3,6	8 459	2 552	326	0	0	0	5,3	8 459	2 212	326	317
950	0	0	0	3,5	9 079	3 425	399	0	0	0	5,0	9 079	2 969	399	350
1000	0	0	0	3,4	10 169	3 939	471	0	0	0	4,8	10 169	3 414	471	382
1050	0	0	0	3,2	11 151	5 223	563	0	0	0	4,7	11 151	4 527	563	405
1100	0	0	0	3,1	12 282	6 074	655	0	0	0	4,4	12 282	5 264	655	427
1150	0	0	0	3,0	13 296	6 516	716	0	0	0	4,3	13 296	5 648	716	449
1200	0	0	0	2,9	14 870	6 956	777	0	0	0	4,2	14 870	6 029	777	470
1250	0	0	0	2,8	15 470	7 005	844	0	0	0	4,0	15 470	6 071	844	498
1300	0	0	0	2,8	16 883	7 051	911	0	0	0	3,8	16 883	6 110	911	524
1350	0	0	0	2,6	18 071	7 096	1117	0	0	0	3,7	18 071	6 150	1117	551
1400	0	0	0	2,5	19 630	7 142	1322	0	0	0	3,6	19 630	6 190	1322	577
1450	0	0	0	2,5	20 783	7 308	1427	0	0	0	3,5	20 783	6 333	1427	649
1500	0	0	0	2,4	22 321	9 609	1531	0	0	0	3,5	22 321	8 328	1531	686
1600	0	0	0	2,3	25 314	13 124	1710	0	0	0	3,2	25 314	11 374	1710	721
1650	0	0	0	2,3	26 554	14 864	2135	0	0	0	3,2	26 554	12 882	2135	759
1700	0	0	0	2,2	27 501	16 604	2362	0	0	0	3,1	27 501	14 390	2362	779
1800	0	0	0	2,2	30 668	21 229	2588	0	0	0	3,0	30 668	18 399	2588	798
1900	0	0	0	2,0	33 896	25 792	2876	0	0	0	2,9	33 896	22 353	2876	851
1950	0	0	0	2,0	35 648	28 075	3026	0	0	0	2,8	35 648	24 332	3026	879
2000	0	0	0	1,9	37 453	30 354	3176	0	0	0	2,8	37 453	26 307	3176	905
2100	0	0	0	1,9	41 171	36 969	3771	0	0	0	2,6	41 171	32 040	3771	989
2200	0	0	0	1,8	45 392	51 495	4366	0	0	0	2,5	45 392	44 629	4366	1 072
2250	0	0	0	1,8	47 018	53 644	4849	0	0	0	2,5	47 018	46 491	4849	1 212
2300	0	0	0	1,8	49 240	55 793	5104	0	0	0	2,4	49 240	48 354	5104	1 285
2400	0	0	0	1,8	52 203	60 085	5358	0	0	0	2,4	52 203	52 073	5358	1 352
2500	0	0	0	1,7	58 026			0	0	0	2,3	58 026			1 398
2600	0	0	0	1,7	61 054			0	0	0	2,3	61 054			1 444
2700	0	0	0	1,6	67 498			0	0	0	2,2	67 498			1 506
2800	0	0	0	1,6	72 197			0	0	0	2,2	72 197			1 568
2850	0	0	0	1,6	74 139			0	0	0	2,0	74 139			1 616
2900	0	0	0	1,6	76 497			0	0	0	2,0	76 497			1 640
3000	0	0	0	1,6	80 830			0	0	0	2,0	80 830			1 664
3100	0	0	0	1,4	87 952			0	0	0	1,9	87 952			1 687
3150	0	0	0	1,4	90 779			0	0	0	1,9	90 779			1 699
3200	0	0	0	1,4	94 426			0	0	0	1,9	94 426			1 711
3300	0	0	0	1,4	101 799			0	0	0	1,9	101 799			1 809
3400	0	0	0	1,4	106 361			0	0	0	1,8	106 361			1 908
3450	0	0	0	1,4	109 516			0	0	0	1,8	109 516			2 054
3600	0	0	0	1,3	119 673			0	0	0	1,8	119 673			2 200

Uvedené tuhosti jsou pouze orientační. Hodnoty jsou určeny pro provozní tlak 5 Bar a mohou se lišit v rozmezí +/- 30%

DN	Ls = 350 mm							Ls = 400 mm							HMOTNOST kg
	Pohyb				A	TUHOST angulární	Třecí moment	Pohyb				A	TUHOST angulární	Třecí moment	
	stlačení mm	roztažení mm	mimo osu ± mm	úhlový ± °	cm ²	N°	Nm/Bar	stlačení mm	roztažení mm	mimo osu ± mm	úhlový ± °	cm ²	N°	Nm/Bar	
100	0	0	0	39,6	386	62	2	0	0	0	45,3	386	56	2	58
125	0	0	0	36,4	511	71	3	0	0	0	42,4	511	60	3	65
150	0	0	0	32,7	659	79	4	0	0	0	38,6	659	66	4	76
175	0	0	0	32,0	859	85	5	0	0	0	38,0	859	82	5	98
200	0	0	0	28,6	1 007	99	6	0	0	0	34,1	1 007	67	6	120
250	0	0	0	23,4	1 342	112	10	0	0	0	28,2	1 342	76	10	132
300	0	0	0	19,8	1 692	125	22	0	0	0	24,0	1 692	85	22	150
350	0	0	0	17,2	2 236	165	28	0	0	0	20,8	2 236	112	28	166
400	0	0	0	15,1	2 548	120	37	0	0	0	18,4	2 548	81	37	183
450	0	0	0	13,6	2 908	224	46	0	0	0	16,6	2 908	152	46	214
500	0	0	0	12,4	3 566	328	54	0	0	0	15,0	3 566	222	54	233
550	0	0	0	11,3	4 227	257	79	0	0	0	13,7	4 227	174	79	252
600	0	0	0	10,4	4 961	400	104	0	0	0	12,6	4 961	271	104	270
650	0	0	0	9,6	5 711	420	121	0	0	0	11,8	5 711	284	121	295
700	0	0	0	9,0	6 248	802	138	0	0	0	10,9	6 248	543	138	320
750	0	0	0	8,4	7 064	862	178	0	0	0	10,2	7 064	583	178	337
800	0	0	0	7,9	7 212	951	217	0	0	0	9,6	7 212	643	217	355
850	0	0	0	7,6	7 878	1 144	272	0	0	0	9,1	7 878	774	272	367
900	0	0	0	7,2	8 882	1 843	326	0	0	0	8,6	8 882	1 247	326	380
950	0	0	0	6,8	9 533	2 474	399	0	0	0	8,3	9 533	1 674	399	419
1000	0	0	0	6,5	10 677	2 845	471	0	0	0	7,9	10 677	1 925	471	459
1050	0	0	0	6,2	11 708	3 772	563	0	0	0	7,6	11 708	2 553	563	486
1100	0	0	0	6,0	12 896	4 386	655	0	0	0	7,2	12 896	2 968	655	512
1150	0	0	0	5,8	13 961	4 706	716	0	0	0	7,0	13 961	3 185	716	539
1200	0	0	0	5,5	15 614	5 024	777	0	0	0	6,6	15 614	3 400	777	564
1250	0	0	0	5,3	15 625	5 059	844	0	0	0	6,4	15 625	3 423	844	598
1300	0	0	0	5,2	17 052	5 092	911	0	0	0	6,2	17 052	3 446	911	629
1350	0	0	0	4,9	18 252	5 125	1117	0	0	0	6,0	18 252	3 468	1117	661
1400	0	0	0	4,8	19 826	5 158	1322	0	0	0	5,8	19 826	3 490	1322	692
1450	0	0	0	4,7	20 991	5 278	1427	0	0	0	5,6	20 991	3 572	1427	779
1500	0	0	0	4,6	22 544	6 940	1531	0	0	0	5,4	22 544	4 696	1531	823
1600	0	0	0	4,3	25 567	9 479	1710	0	0	0	5,2	25 567	6 414	1710	866
1650	0	0	0	4,2	26 819	10 735	2135	0	0	0	5,0	26 819	7 264	2135	911
1700	0	0	0	4,1	27 776	11 992	2362	0	0	0	4,9	27 776	8 115	2362	935
1800	0	0	0	3,8	30 975	15 332	2588	0	0	0	4,7	30 975	10 375	2588	957
1900	0	0	0	3,7	34 235	18 627	2876	0	0	0	4,4	34 235	12 605	2876	1 022
1950	0	0	0	3,6	36 005	20 276	3026	0	0	0	4,3	36 005	13 721	3026	1 055
2000	0	0	0	3,6	37 828	21 922	3176	0	0	0	4,2	37 828	14 835	3176	1 086
2100	0	0	0	3,4	41 582	26 700	3771	0	0	0	4,1	41 582	18 067	3771	1 187
2200	0	0	0	3,2	45 846	37 191	4366	0	0	0	4,0	45 846	25 167	4366	1 287
2250	0	0	0	3,2	47 489	38 743	4849	0	0	0	3,8	47 489	26 217	4849	1 454
2300	0	0	0	3,1	49 732	40 295	5104	0	0	0	3,7	49 732	27 267	5104	1 542
2400	0	0	0	3,1	52 725	43 394	5358	0	0	0	3,6	52 725	29 365	5358	1 623
2500	0	0	0	3,0	58 606			0	0	0	3,5	58 606			1 678
2600	0	0	0	2,9	61 665			0	0	0	3,4	61 665			1 733
2700	0	0	0	2,8	68 173			0	0	0	3,2	68 173			1 807
2800	0	0	0	2,8	72 919			0	0	0	3,2	72 919			1 881
2850	0	0	0	2,6	74 880			0	0	0	3,1	74 880			1 939
2900	0	0	0	2,6	77 262			0	0	0	3,1	77 262			1 968
3000	0	0	0	2,5	81 638			0	0	0	3,0	81 638			1 996
3100	0	0	0	2,5	88 831			0	0	0	3,0	88 831			2 025
3150	0	0	0	2,5	91 687			0	0	0	2,9	91 687			2 039
3200	0	0	0	2,4	95 370			0	0	0	2,9	95 370			2 053
3300	0	0	0	2,4	102 817			0	0	0	2,8	102 817			2 171
3400	0	0	0	2,3	107 452			0	0	0	2,8	107 452			2 290
3450	0	0	0	2,3	110 611			0	0	0	2,8	110 611			2 465
3600	0	0	0	2,3	120 870			0	0	0	2,6	120 870			2 640

Uvedené tuhosti jsou pouze orientační. Hodnoty jsou určeny pro provozní tlak 5 Bar a mohou se lišit v rozmezí +/- 30%