

CENÍK

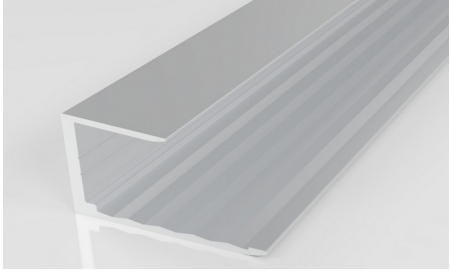
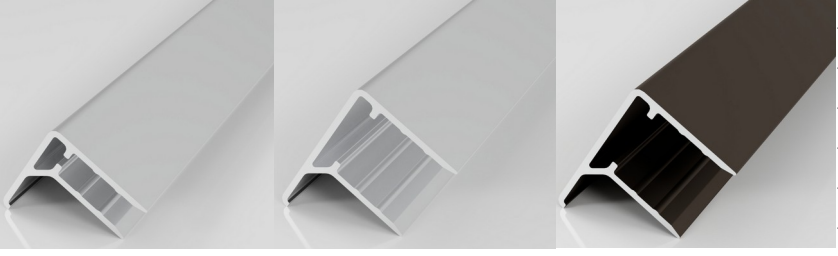

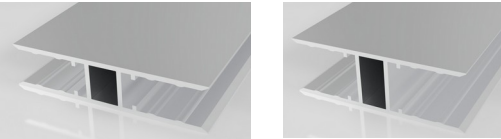
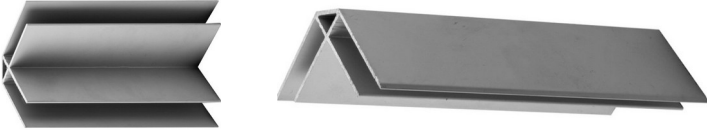
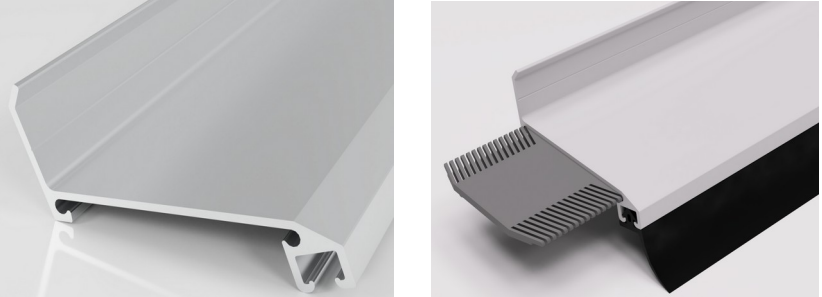
PŘÍSLUŠENSTVÍ PRO DUTINKOVÝ POLYKARBONÁT



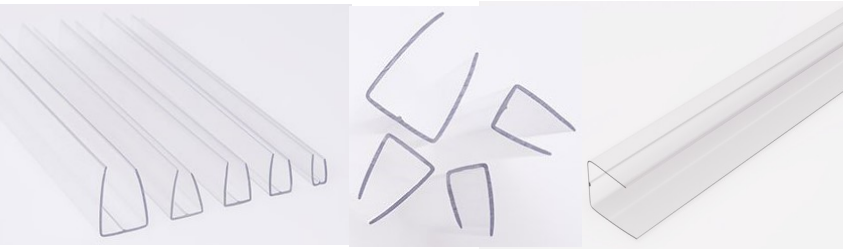
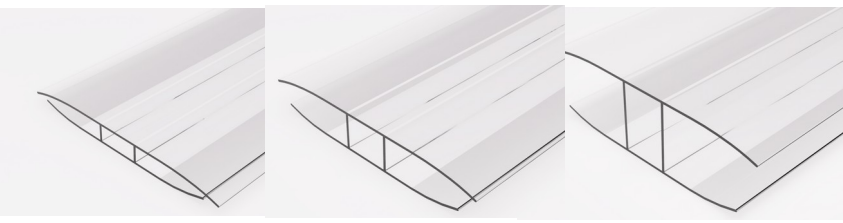
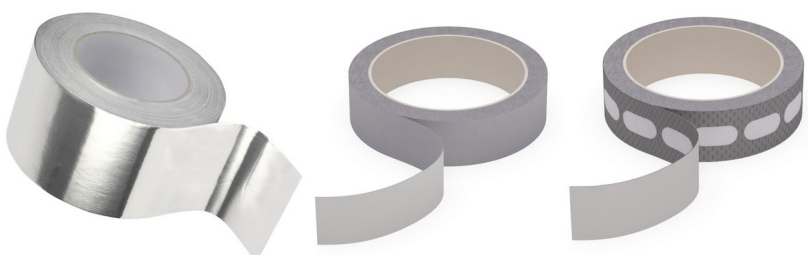
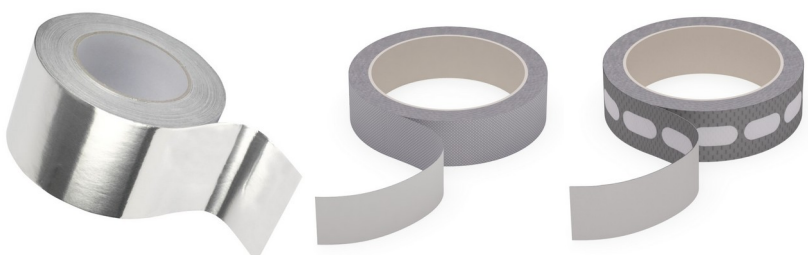
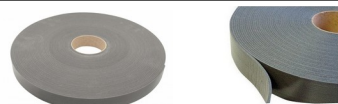






ELIMA Plasty CZ, s.r.o.
Nedakonice 527, 687 38
IČ: 06302301
DIČ: CZ06302301

776799882
elima.obchod@seznam.cz
www.prodej-montaz-lexanu.cz
www.elimaplasty.cz

Druh	Obrázek	Rozměr mm	Délka mm	CENA m			
				celý profil / ks		řezané	
				bez DPH	s DPH	bez DPH	s DPH
AL KPO krycí profil oblý hliník dekor bronz / antracit dekor borovice / mahagon		60 x 9	4000	75 Kč	91 Kč	85 Kč	103 Kč
			5000				
			6000				
			7000				
			6000 *	104 Kč	126 Kč	-	-
6000 *	40 Kč	48 Kč	-	-			
KPO plastová krytka černá / šedá		70 x 9	cena za 1 ks	20 Kč	24 Kč	-	-
AL KPO těsnění černé				18 Kč	22 Kč	-	-
AL KPP krycí profil plochý spodní hliník		50 x 7	6000 *	85 Kč	103 Kč	-	-
			7000 *				
AL KPP krycí lišta zaklapávací horní hliník		60 x 9	6000 *	95 Kč	115 Kč	-	-
			7000 *				
AL KPP krycí lišta zaklapávací horní hliník		53 x 18	6000 *	89 Kč	108 Kč	-	-
			63 x 20	6000 *	91 Kč	110 Kč	-
AL KPP těsnění černé				25 Kč	30 Kč	-	-

AL U profil nerovnoramenný hliník	AL U 10		28 x 12,5 x 21	2100	74 Kč	90 Kč	-	-	
				4300					
	AL U 16			35 x 19,5 x 19	2100	83 Kč	100 Kč	-	-
					4300				
AL U profil s okapničkou hliník	AL U 8				6400	65 Kč	79 Kč	75 Kč	91 Kč
	AL U 10				6400	65 Kč	79 Kč	75 Kč	91 Kč
	AL U 16			6400	75 Kč	91 Kč	85 Kč	103 Kč	
	AL U 25		25 x 25 x 30	6000	84 Kč	102 Kč	94 Kč	114 Kč	
AL FR profil rovnoramenný hliník	AL FR 6		21,5 x 20,2	6000	66 Kč	80 Kč	76 Kč	92 Kč	
	AL FR 8				70 Kč	85 Kč	80 Kč	97 Kč	
	AL FR 10				72 Kč	87 Kč	82 Kč	99 Kč	
	AL FR 16				80 Kč	97 Kč	90 Kč	109 Kč	
	AL FR 25				92 Kč	111 Kč	102 Kč	123 Kč	
bronz / antracit	AL FR 10		21,5 x 24,2	94 Kč	114 Kč	104 Kč	126 Kč		
bronz / antracit	AL FR 16		21,5 x 30,2	100 Kč	121 Kč	110 Kč	133 Kč		
AL F profil vysoký hliník	AL F 10		40 x 50 x 30	6000	162 Kč	196 Kč	172 Kč	208 Kč	
	AL F 16		40 x 54 x 36		178 Kč	215 Kč	188 Kč	227 Kč	
AL H profil hliník	AL H 10		60 x 10	3000 6000	165 Kč	200 Kč	175 Kč	212 Kč	
	AL H 16		60 x 16	3000 6000	180 Kč	218 Kč	190 Kč	230 Kč	
AL ROH profil rohový hliník	AL ROH 10		40 x 40 x 10	3000 * 6000 *	155 Kč	188 Kč	165 Kč	200 Kč	
	AL ROH 16		40 x 40 x 16	3000 * 6000 *	190 Kč	230 Kč	200 Kč	242 Kč	
AL S profil stěnový hliník			26 x 60	6400	130 Kč	157 Kč	140 Kč	169 Kč	
S těsnění černé					38 Kč	46 Kč	-	-	
S plastová spojka k profilu					48 Kč	58 Kč	-	-	

S plastová krytka				sada obsahuje: 1 ks plastová krytka pravá 1 ks plastová krytka levá 2 ks nerezový šroub		55 Kč	67 Kč	-	-
černá / šedá									
PC U profil plastový	PC U 4			4 x 7 x 16 x 20	6000	24 Kč	29 Kč	34 Kč	41 Kč
	PC U 6		6 x 9 x 14 x 20	6000	26 Kč	31 Kč	36 Kč		
	PC U 8		8 x 11 x 16 x 21	6000	32 Kč	39 Kč	42 Kč		
	PC U 10		10 x 13 x 19 x 23	6000	36 Kč	44 Kč	46 Kč		
	PC U 10		10 x 13 x 19 x 23	2100	36 Kč	44 Kč	-	-	
	PC U 10		barva bronz	6000	36 Kč	44 Kč	46 Kč		
	PC U 16		16 x 19 x 18 x 22	2100	54 Kč	65 Kč	-	-	
PC H profil plastový	PC H 4			4 x 7 x 9 x 57 x 72	6000	64 Kč	77 Kč	74 Kč	90 Kč
	PC H 6		5 x 10 x 10 x 45 x 50	74 Kč		90 Kč	84 Kč	102 Kč	
	PC H 8		8 x 11 x 9 x 57 x 71	82 Kč		99 Kč	92 Kč	111 Kč	
	PC H 10		8 x 14 x 12 x 57 x 78	89 Kč		108 Kč	99 Kč	120 Kč	
	PC H 10		barva bronz	89 Kč		108 Kč	99 Kč	120 Kč	
	PC H 16		13 x 20 x 12 x 70 x 98	108 Kč		131 Kč	118 Kč	143 Kč	
AL páska	25 mm			25	50 m	6 Kč	7 Kč	8 Kč	10 Kč
	38 mm		38	10 Kč		12 Kč	12 Kč	15 Kč	
	50 mm		50	12 Kč		15 Kč	15 Kč	18 Kč	
Páska ventilační	antidust			28	33 m	8 Kč	10 Kč	12 Kč	15 Kč
	antidust s filtrem		38	13 Kč		16 Kč	17 Kč	21 Kč	
			28	33 m	20 Kč	24 Kč	22 Kč	27 Kč	
			38		25 Kč	30 Kč	27 Kč	33 Kč	
Těsnění polifoam šedé				20	30 m	6 Kč	7 Kč	-	-
			30	8 Kč		10 Kč	-	-	
			50	13 Kč		16 Kč	-	-	
Silikon neutrální				310 ml	cena za 1 ks	150 Kč	182 Kč	-	-

Podložka s gumou		6,3 / 7 x 19	cena za 1 ks	2 Kč	2 Kč	-	-
		6,3 / 7 x 22		3 Kč	4 Kč	-	-
		6,3 / 7 x 25		3 Kč	4 Kč	-	-
Podložka speciální		7 x 12 x 25	cena za 1 ks	8 Kč	10 Kč	-	-
Přítlačný terč s pěnovou těsnící podložkou bílý / hnědý		6 x 10 x 53	cena za 1 ks	25 Kč	30 Kč	-	-
Vrut do dřeva šestihránná hlava 6 mm		25 , 35 , 40 , 45	cena za 1 ks	3 Kč	4 Kč	-	-
		55 , 60 , 70 , 80		4 Kč	5 Kč	-	-
Vrut do kovu TEX šestihránná hlava 6,3 mm		25 , 38 , 45	cena za 1 ks	4 Kč	5 Kč	-	-
		50 , 60 , 70		5 Kč	6 Kč	-	-

Příslušenství běžně skladem

* Materiál označen * na objednávku (termín dodání na základě poptávky)

Ceník platný od 1.10.2024