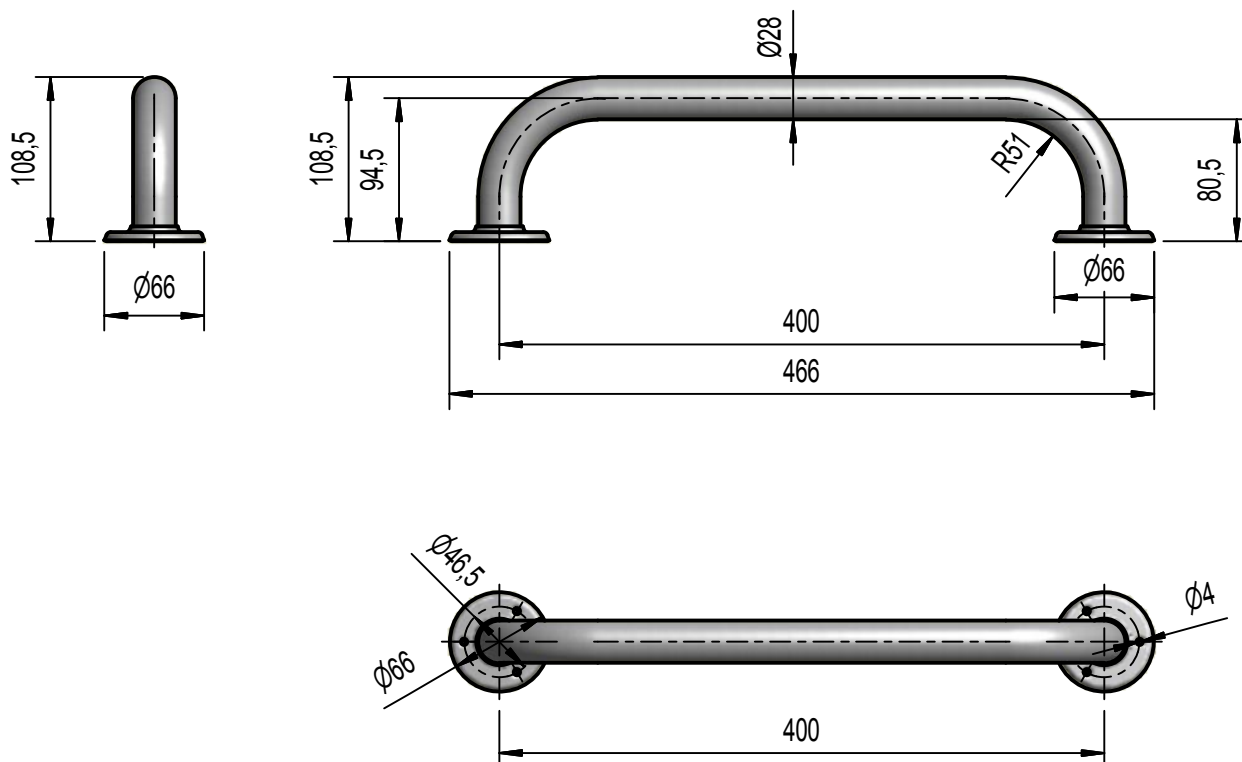
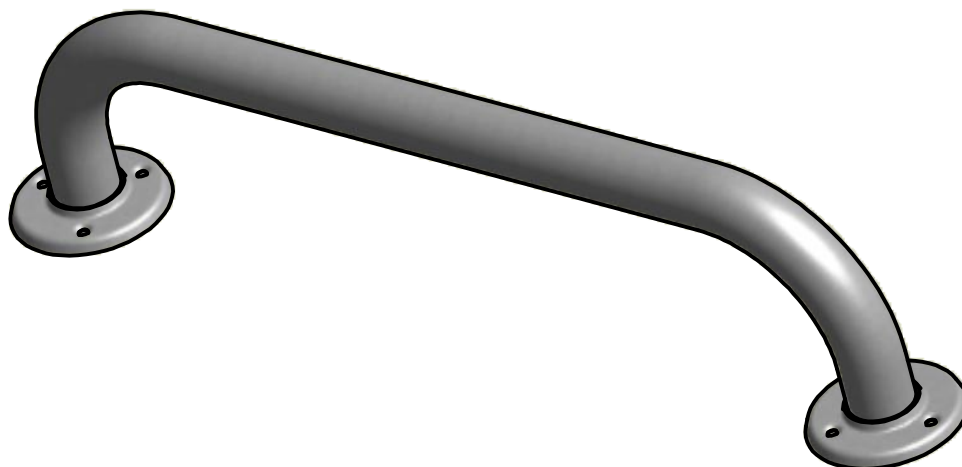


PEVNÉ MADLO UNIVERZÁLNÍ



ZOD PODHRADÍ

391 18 Choustník

okres Tábor, Jihočeský kraj, Česká republika

tel: 381 592 128

fax: 381 592 128

e-mail: zod_choustnik@cbox.cz, zod.choustnik.koo@quick.cz