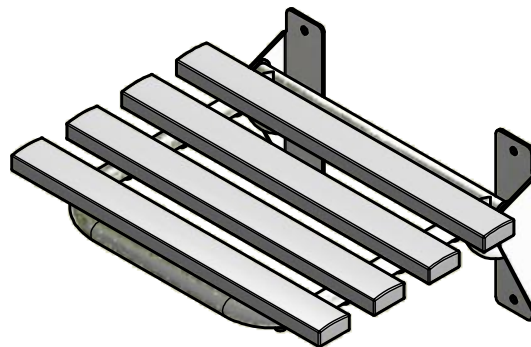


Technický list

Výrobek: Sedátko do sprchy

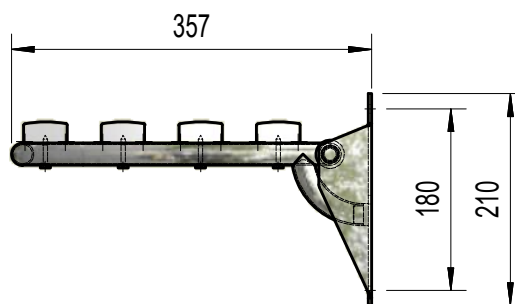
Použití: Sprchy ap.

Rozměry: Délka 357 mm
Výška 210 mm
Šířka 432 mm



Materiály: Broušená (leštěná) nerez 1.4301
Ocel S235JR

Povrchové úpravy: Nerez - broušená K220
Nerez - leštěná
Ocel - komaxitový nátěr



Montáž: Sedátka se kotví pomocí hmoždinek a šroubů.
Výrobce kotevní materiál nedodává

Balení: Baleno do průsvitné fólie.

