

Technický list

Výrobek: Tyč sprchového závěsu

Použití: Sprchy, koupelny

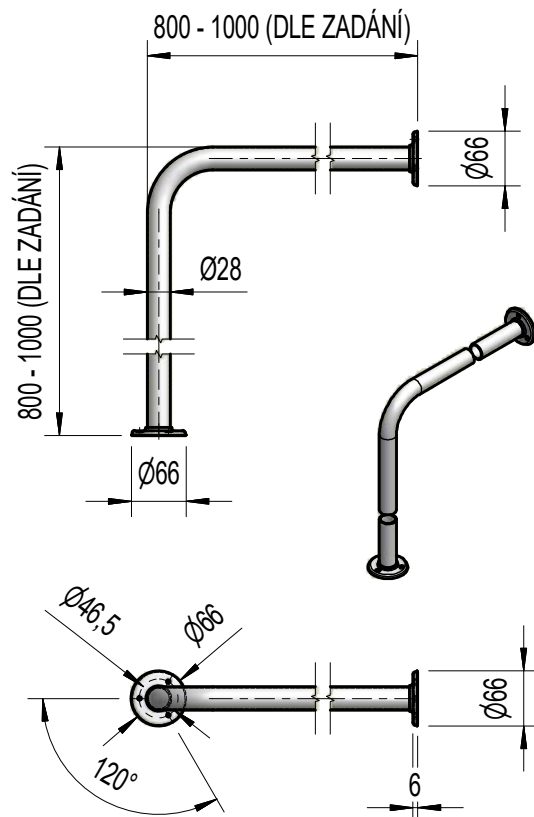
Rozměry:
Délka 800-1000 mm
Šířka 800-1000 mm
Výška 66 mm
Hmotnost 1,622 kg - 2,014 kg

Material: Nerezová ocel 1.4301
Ocel S 235 JR

Povrchová úprava: Leštěná nerez. ocel
Kartáč. nerez ocel
Ocel - smalt

Montáž: Tyč kotvena hmoždinkami
a šrouby Sh \varnothing 4,5 x 45 mm

Balení: Baleno do fólie



E (1:3)

