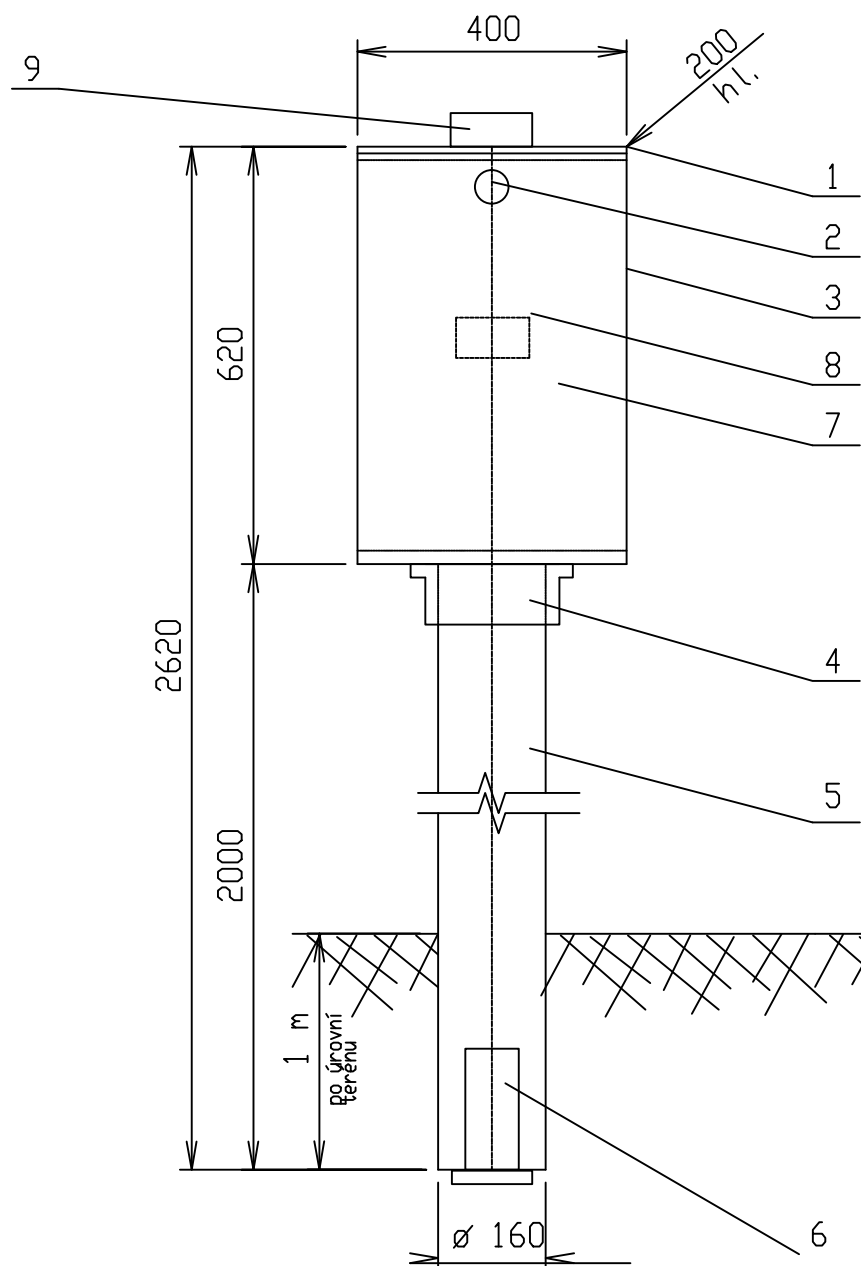
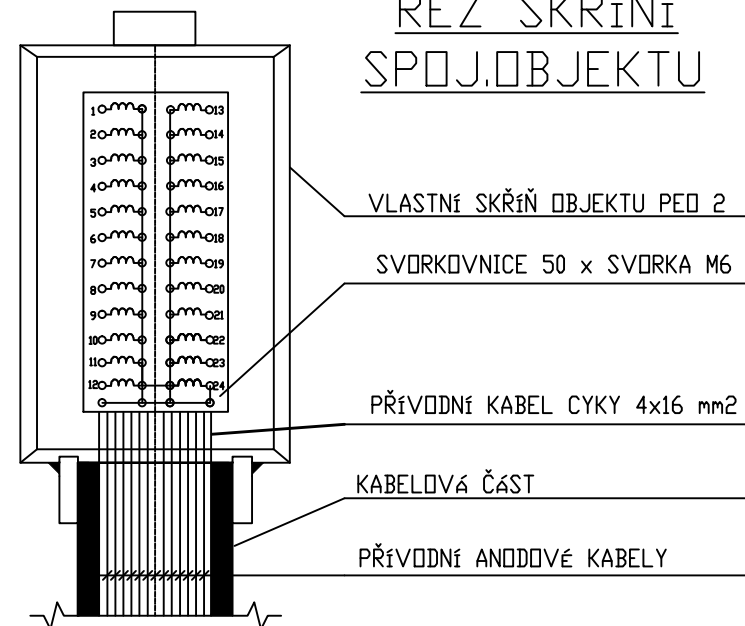


SPOJOVACÍ OBJEKT SKŘIŇ-PE02



ŘEZ SKŘIŇÍ SPOJ.OBJEKTU



LEGENDA

- ① ② ③ - NÁPOJENÍ JEDNOTLIVÝCH ANOD
- m - ODPOROVÝ BOČNÍK (R=0,01 Ohmu)
- - SVORKA METRA M6
- - SVORKY PROPOJENÉ STANDARTNÍ PROPOJKOU

LEGENDA

- 1 - Horní víko
- 2 - Otočný uzávěr (zámek)
- 3 - Skříň propojovacího objektu
- 4 - Spojovací příruba
- 5 - Kabelová část (ø 160 mm - vnější)
- 6 - Obdélníkový otvor pro kabely
- 7 - Snímatelná dvířka
- 8 - Svorkovnice
- 9 - Betonová patka - vinařský sloupek

4						
3						
2						
1						
0	11/2015	Projekt pro územní řízení	JANOCH	RIŠKO	JANOCH	
REV	Datum	Popis	DWN	CHKD	P.E	ARCHIV

Akce

PŘELOŽKA SKAO RZ JOSEPH (HAVRAŇ)
PŘELOŽKA ANODOVÉHO UZEMNĚNÍ

Dodavatel

Ing.VLADIMÍR JANOCH - FROG MOST
Na Novém světě 1854
435 02 MOST 9 - Souš

Počet stran

1

Strana

1

Název PŘELOŽKA STANICE KAO

Obvod SPOJ.OBJEKT ANODY

Číslo výkresu

11-2015-004