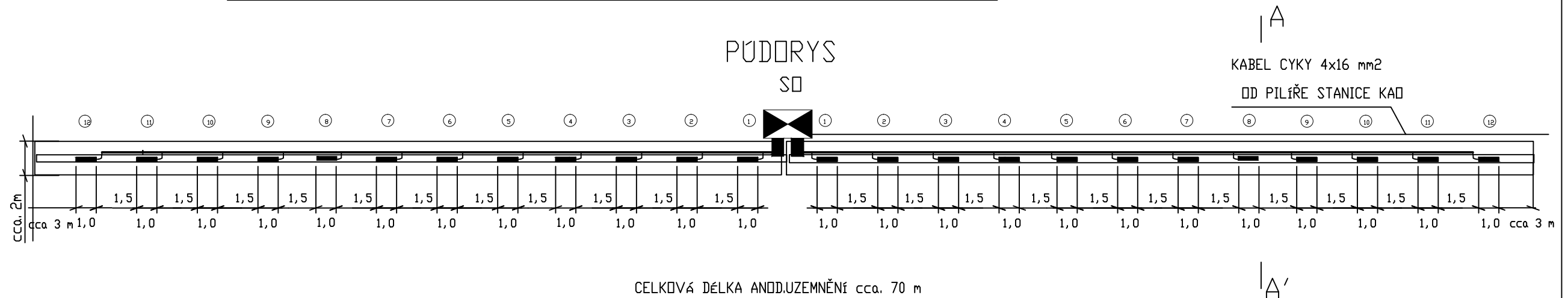
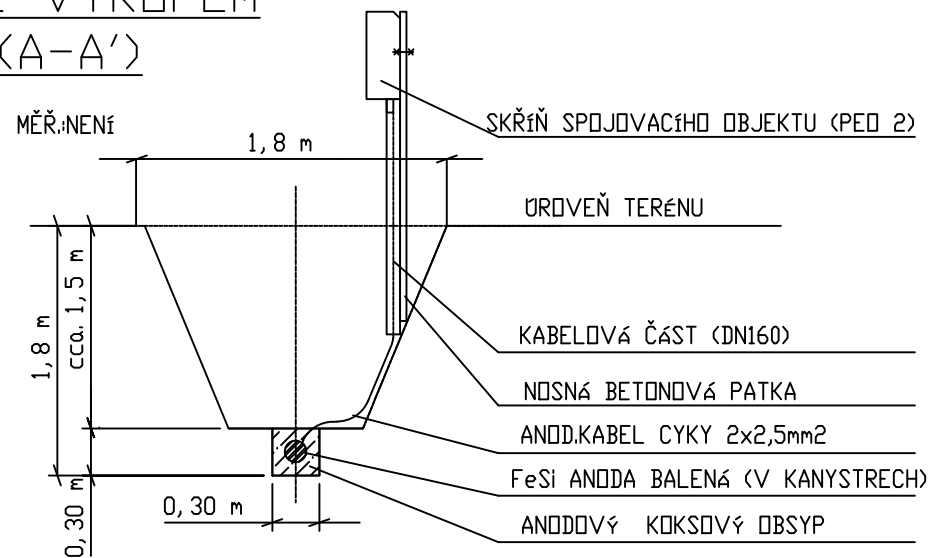


ANODOVÉ UZEMNĚNÍ 24x FESI (KONTINUÁLNÍ TYP)



ŘEZ VÝKOPEM (A-A')



PŘIPOJNÉ KABELY - SPECIFIKACE

LEVÁ STRANA		PRAVÁ STRANA	
ANODA Č.	DÉLKA	ANODA Č.	DÉLKA
1	5	1	5
2	7,5	2	7,5
3	10	3	10
4	12,5	4	12,5
5	15	5	15
6	17,5	6	17,5
7	20	7	20
8	22,5	8	22,5
9	25	9	25
10	27,5	10	27,5
11	30	11	30
12	32,5	12	32,5

CELKOVÁ DÉLKA KABELŮ PRO ANODOVÉ UZEMNĚNÍ...cca 450 m

4							Akce	Počet stran	1	Strana	1
3							PŘELOŽKA SKAO RZ JOSEPH (HAVRAŇ) PŘELOŽKA ANODOVÉHO UZEMNĚNÍ	Název	PŘELOŽKA SKAO		
2							Dodavatel	Obvod	ANODOVÉ UZEMNĚNÍ		
1	04/2016	Změna č.1	JANOCH	RISKO	JANOCH		Ing.VLADIMÍR JANŮCH - FROG MOST Na Novém světě 1854 435 02 MOST 9 - Souš	Číslo výkresu	11-2015-006		
0	11/2015	Projekt pro územní řízení	JANOCH	RIŠKO	JANOCH						
REV	Datum	Popis	DWN	CHKD	P.E	ARCHÍV					