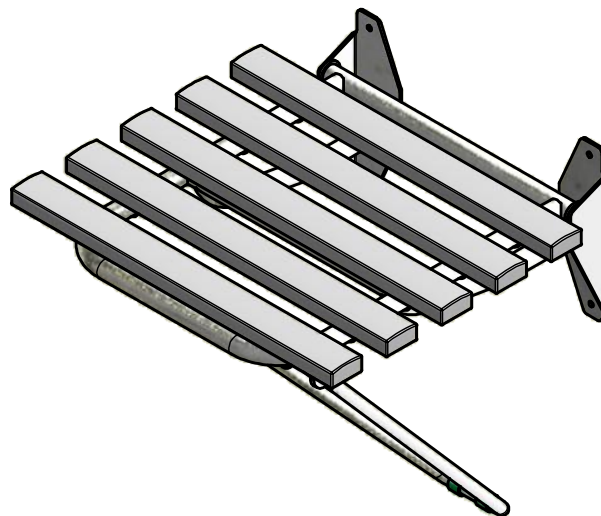


Technický list

Výrobek: Sedačka do sprchy s podpěrou

Použití: Sprchy ap.

Rozměry: Délka 447 mm
Výška 509 mm
Šířka 450 mm



Materiály: Broušená (leštěná) nerez 1.4301
Ocel S235JR

Povrchové úpravy: Nerez - broušená K220
Nerez - leštěná
Ocel - komaxitový nátěr

Montáž: Sedačka se kotví pomocí hmoždinek a šroubů.
Výrobce kotevní materiál nedodává

Balení: Baleno do průsvitné fólie.

