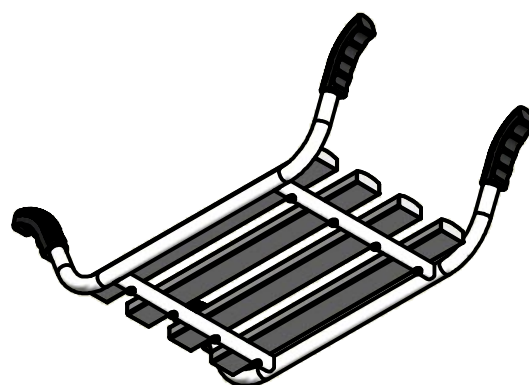
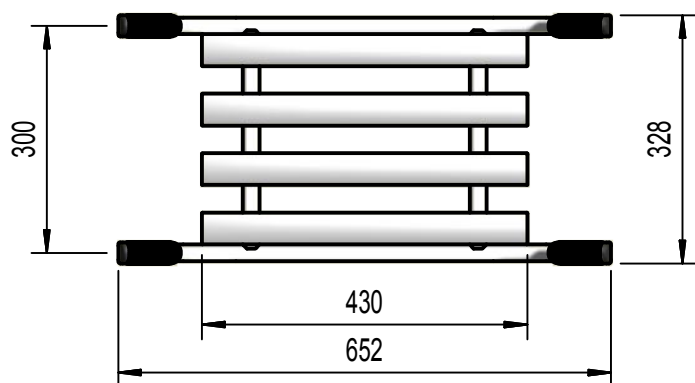
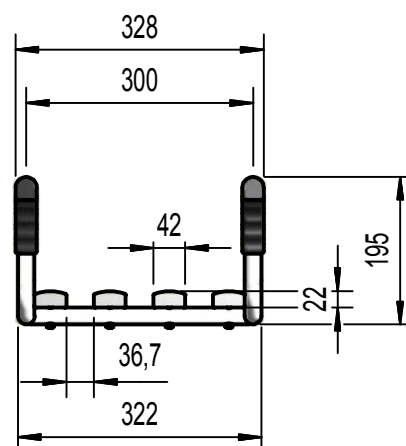
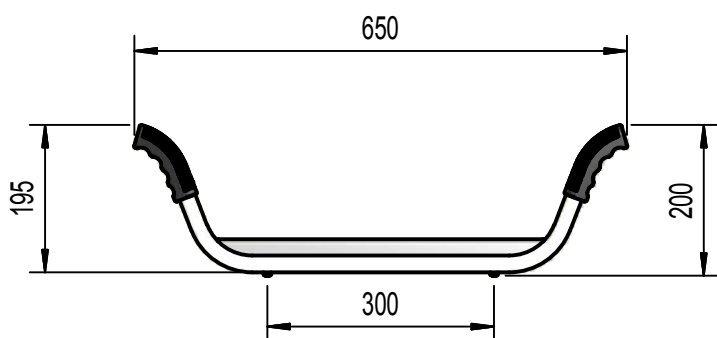
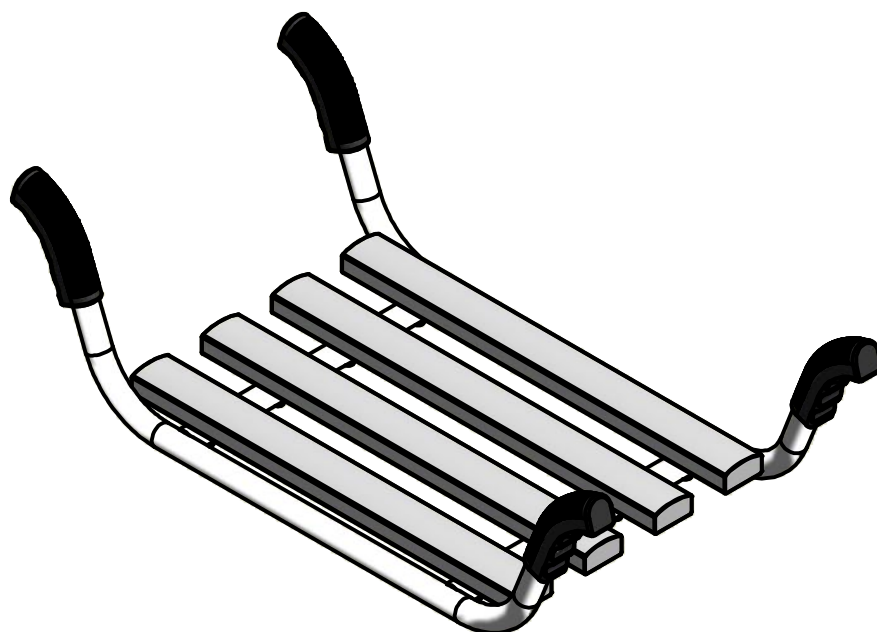


SEDAČKA PRO TĚLESNĚ POSTIŽENÉ KAT. ČÍSLO: P10 - VANOVÁ



ZOD PODHRADÍ

391 18 Choustník

okres Tábor, Jihočeský kraj, Česká republika

tel: 381 592 128

fax: 381 592 128

e-mail: zod_choustnik@cbox.cz, zod.choustnik.koo@quick.cz