

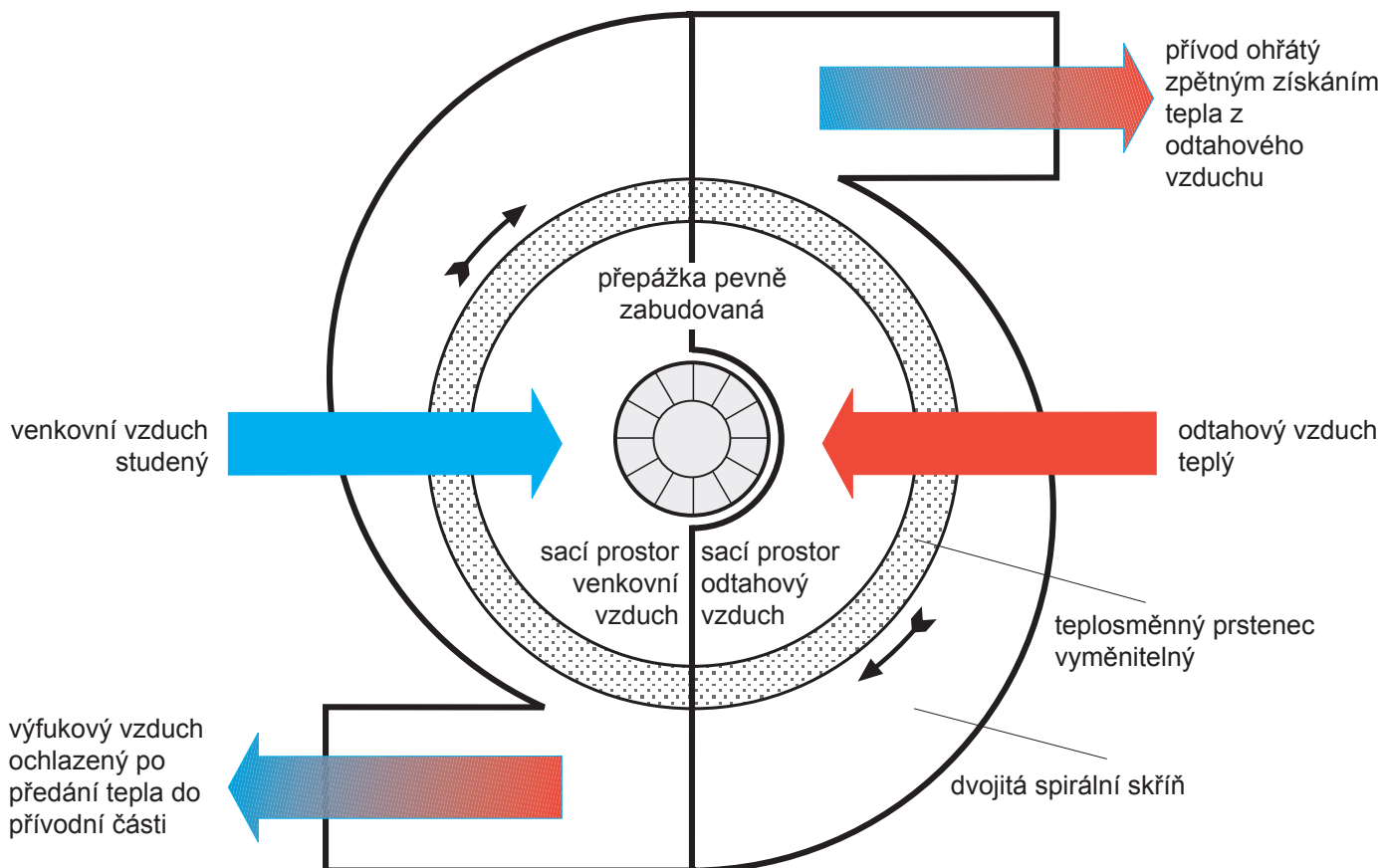
FRIVENT[®] -

Rekuperátor tepla

***Zcela odlišný systém
zpětného získávání tepla ...***

frivent[®]
Vzduch+Teplo+Klima

Konstrukce a funkce Frivent[®] Rekuperátor tepla

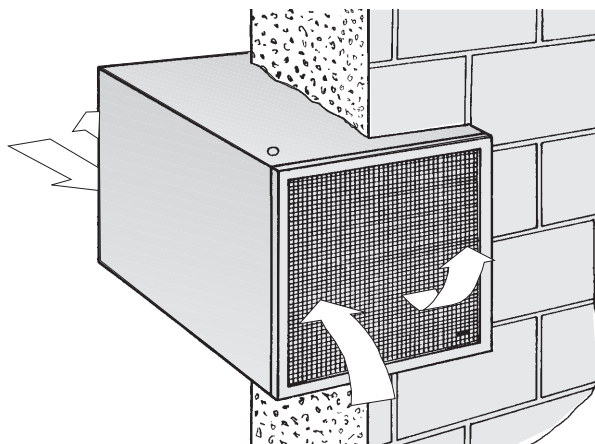


Přednosti

- kompaktní provedení, úspora místa
- vestavba do mezistropů a stísněných prostorů
- jednoduchá montáž a údržba
- přívod a odvod vzduchu jedním ventilátorem s nízkou spotřebou energie
- žádné zamrzání rekuperátoru, není nutná instalace přehříváčů
- žádná ztráta účinnosti zpětného získávání tepla, rekuperátor nikdy nezamrzne
- účinnost rekuperace není závislá na teplotní diferencii ani na znečištění
- velmi tichý, odpadají tlumiče hluku
- přenos tepla, chladu i vlhkosti

Možnosti instalace

- jednotlivé prostory nenapojené na centrální jednotku
- sprchy, prádelny, šatny
- kanceláře
- laboratoře
- zasedací a jednací kanceláře
- rozvodny
- trezory a jiné uzavřené prostory
- malé restaurace
- rodinné bazény
- jiné další prostory



**Rekuperátor tepla
FRIVENT- jednotka do zdi**

Rekuperáční jednotka s přívodem a odvodem vzduchu vč. el. dohřevu. Montáž do obvodového zdiva se sací a výfukovou mřížkou. Vhodné pro kanceláře, malé čekárny a převlékárny.

Typ jednotky	WR 25-16/4 ME
vzduchový výkon přívod/odvod	450 m ³ /h

**Rekuperátor tepla
FRIVENT- Klimabox**

Rekuperáční jednotka s filtrací, přívodem a odvodem vzduchu. Vhodné pro byty, kanceláře, prodejny, čekárny, rentgeny, tresory apd.

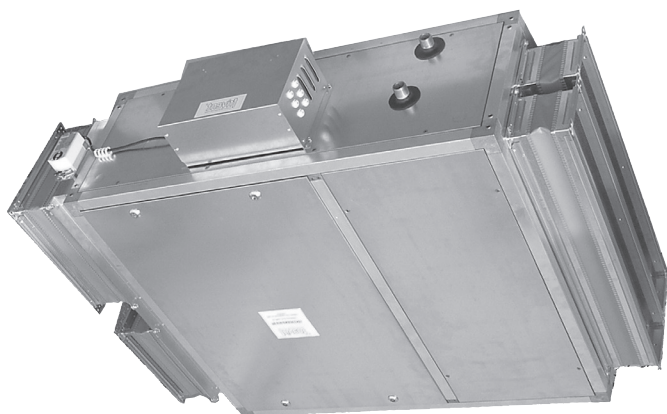


Provedení

- B** teplovodní dohříváč do potrubí
- BE** elektrický integrovaný dohříváč

Klimabox WR

	25-10/4	25-16/4	28-16/4	32-16/4
vzduchový výkon přívod/odvod m ³ /h	400	550	800	1100



**Rekuperátor tepla FRIVENT -
jednotka v plochém provedení**

Rekuperáční jednotka s filtrací, přívodem a odvodem vzduchu vč. směšování, topení a chlazení. Vhodné pro byty, kanceláře, prodejny, čekárny, restaurace, laboratoře a malé rodinné bazény.

Jednotka v plochém provedení

	32-16/4	40-16/4	46-16/4	46-25/4
vzduchový výkon přívod/odvod m ³ /h	900	1200	1800	2600



**Rekuperátor tepla
FRIVENT - nástřešní jednotka**

Rekuperáční jednotka s přívodem a odvodem vzduchu vč. dohřevu. Vhodné pro prodejny, garáže, dílny atd.

Výkonové rozsahy

vzduchový výkon přívod/odvod
od 900 m³/h do 2.800 m³/h



Österreich

Frivent GmbH

Luft- und Wärmetechnik

Salzburgerstrasse 20 b
A-6380 St. Johann in Tirol
Telefon +43 5352 6 25 27 0
Fax +43 5352 6 35 99
Email info@frivent.com
Internet www.frivent.com

Frivent GmbH

Luft- und Wärmetechnik

Lehmanngasse 21/1/2
A-1230 Wien
Telefon +43 1 865 01 12 20
Fax +43 1 865 01 12 11
Email info@frivent.com

Deutschland

Systemair GmbH

Seehöfer Strasse 45
97944 Boxberg-Windischbuch
Telefon +49 7930 / 92 72 - 0
Fax +49 7930 / 92 72 - 92
Email info@systemair.de

Schweiz

CompetAir GmbH RaumluftKomfort

Böhnirainstrasse 13
CH-8800 Thalwil
Telefon +41 44 722 51 00
Fax +41 722 51 05
Email info@competair.ch

Tschechien

FRIVENT CZ s.r.o.

Novohradská 40
CZ-37001 České Budějovice
Telefon +420 38 731 23 39
Fax +420 38 731 43 07
Email frivent@frivent.cz

Russland

OOO „FRIVENT- Klimatechnika“

Ul. 2 Sinichkina 9A, off. 401
RU-111020 Moskau
Telefon +7 495 269 22 39
Fax +7 495 269 22 39
Email info@frivent.com

Russland

OOO NEMZ „TAYRA“

Ul Sofijskaja 2A
RU-630056 Novosibirsk
Telefon +7 3833 45 17 34
Fax +7 3833 34 69 929
Email ta@tayra.ru

Ukraine

TEKO INTERFACE TOB

Ul. Lomonossowa 73
UA-03022 Kiev
Telefon +380 44 401 09 90
Fax +380 44 401 09 91
Email info@tekointerface.com

**Větrací a klimatizační jednotky
se zpětným získáváním tepla**

Zastoupení:



Frivent GmbH - A-6380 St. Johann in Tirol

frivent®
Vzduch+Teplo+Klima