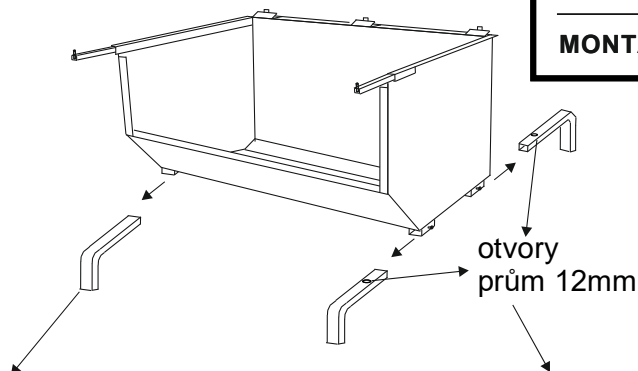


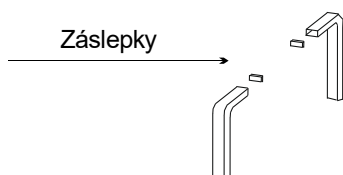
MONTÁŽ KOLEČEK

1. povolí se šrouby M8 a vytáhnout nohy

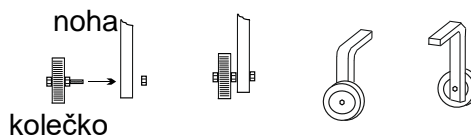
NÁŘADÍ
MONTÁŽ NOHOU
klíč imbus 6 na šroub M8
MONTÁŽ KOLEČEK klíč 19



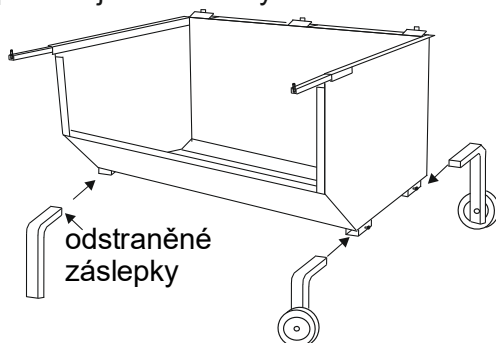
2. u nohou, kde nejsou kolečka, se odstraní záslepky. Záslepky se odstraní z kratších konců. Do otvorů po záslepkách se nasouvají vojátka



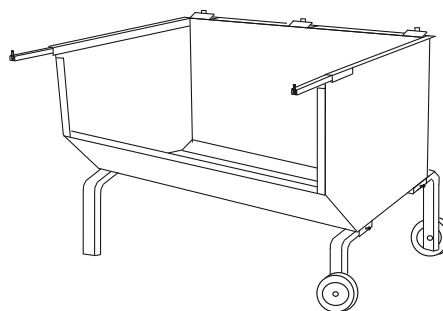
3. na nohy které mají otvory prům 12mm se přišroubují kolečka



4. nohy se kratšími konci nasunou zpět a zajistí se šrouby M8



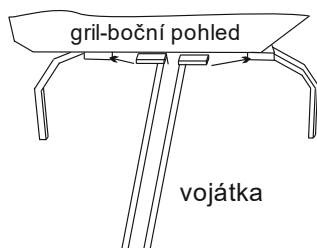
5. nohy s kolečky se montují zpravidla na pravou stranu



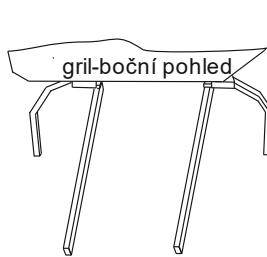
Nasazení vojátek

1. Nasazení vojátek

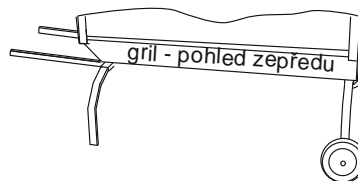
vojátka se nasazují do otvoru v nohách



2. Nasazená vojátka



3. Nasazená vojátka - pohled zepředu



DÁLE POKRAČUJTE V **KROK 2**