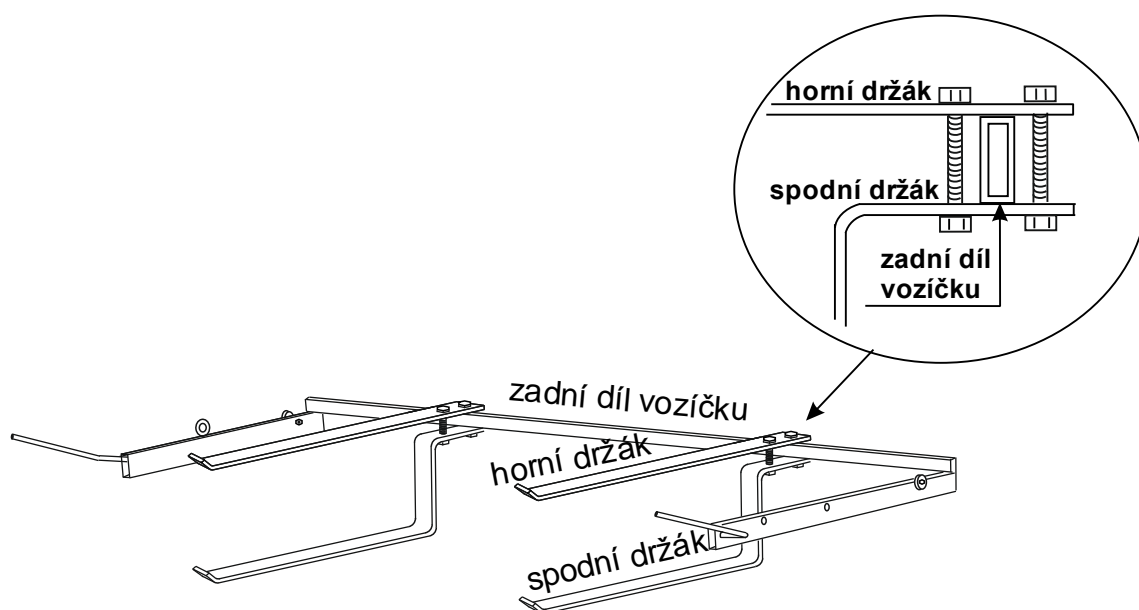
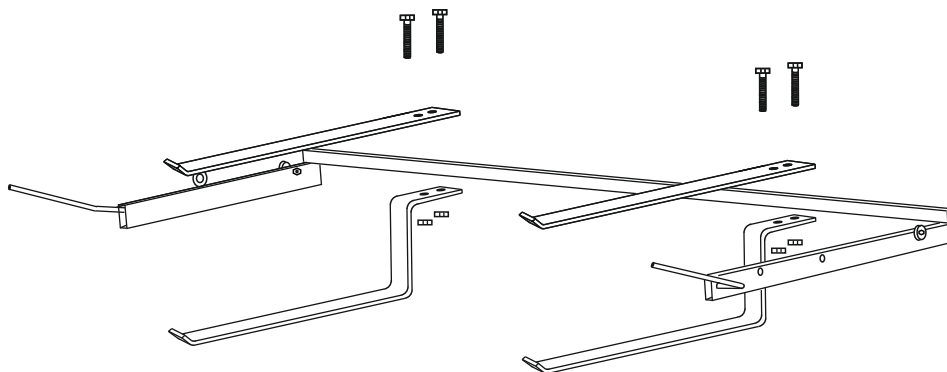


DRŽÁKY MŘÍŽKY

Držáky se namontují na zadní díl vozíčku, tak že zadní díl vozíčku je mezi horní a spodním držákem.



Držáky jsou přišroubovány na vozíčku a s roštem se vyjíždí stejně jako s rožní.